

Art.Nr.
4901504924

4901504001 | 05/2013



schepach

hbs 20



D

Bandsäge

Original-Anleitung

GB

Band Saw

Translation from the original instruction manual

FR

Scie à Bande

Traduction du manuel d'origine

I

Sega a nastro

Guida originale

CZ























Pásová pila

Překlad z originálního návodu k obsluze

SK

Pásová pila

Překlad originálneho návodu na obsluhu

<p>Deutschland</p> 	<p>Nur für EU-Länder Werfen Sie Elektrowerkzeuge nicht in den Hausmüll! Gemäß europäischer Richtlinie 2002/96/EG über Elektro- und Elektronik-Altgeräte und Umsetzung in nationales Recht müssen verbrauchte Elektrowerkzeuge getrennt gesammelt und einer umweltgerechten Wiederverwertung zugeführt werden.</p>
<p>Great Britain</p> 	<p>Only for EU countries. Do not dispose of electric tools together with household waste material! In observance of European directive 2002/96/EC on wasted electrical and electronic equipment and its implementation in accordance with national law, electric tools that have reached the end of their life must be collected separately and returned to an environmentally compatible recycling facility.</p>
<p>France</p> 	<p>Pour les pays européens uniquement Ne pas jeter les appareils électriques dans les ordures ménagères! Conformément à la directive européenne 2002/96/EG relative aux déchets d'équipements électriques ou électroniques (DEEE), et à sa transposition dans la législation nationale, les appareils électriques doivent être collectés à part et être soumis à un recyclage respectueux de l'environnement.</p>
<p>Italia</p> 	<p>Solo per Paesi UE Non gettare le apparecchiature elettriche tra i rifiuti domestici! Secondo la Direttiva Europea 2002/96/CE sui rifiuti di apparecchiature elettriche ed elettroniche e la sua attuazione in conformità alle norme nazionali, le apparecchiature elettriche esauste devono essere raccolte separatamente, al fine di essere reimpiegate in modo eco-compatibile.</p>
<p>Nederlands</p> 	<p>Allen voor EU-landen Geef elektrisch gereedschap niet met het huisvuil mee! Volgens de Europese richtlijn 2002/96/EG inzake oude elektrische en elektronische apparaten en de toepassing daarvan binnen de nationale wetgeving, dient gebruikt elektrisch gereedschap gescheiden te worden ingezameld en te worden afgevoerd naar een recycle bedrijf dat voldoet aan de geldende milieu-eisen.</p>
<p>España</p> 	<p>Sólo para países de la UE ¡No deseches los aparatos eléctricos junto con los residuos domésticos! De conformidad con la Directiva Europea 2002/96/CE sobre residuos de aparatos eléctricos y electrónicos y su aplicación de acuerdo con la legislación nacional, las herramientas eléctricas cuya vida útil haya llegado a su fin se deberán recoger por separado y trasladar a una planta de reciclaje que cumpla con las exigencias ecológicas.</p>
<p>Portugal</p> 	<p>Apenas para países da UE Não deite ferramentas elétricas no lixo doméstico! De acordo com a diretiva europeia 2002/96/CE sobre ferramentas eléctricas e electrónicas usadas e a transposição para as leis nacionais, as ferramentas eléctricas usadas devem ser recolhidas em separado e encaminhadas a uma instalação de reciclagem dos materiais ecológica.</p>
<p>Sverige</p> 	<p>Gäller endast EU-länder Elektriska verktyg får inte kastas i hushållssoporna! Enligt direktivet 2002/96/EG som avser äldre elektrisk och elektronisk utrustning och dess tillämpning enligt nationell lagstiftning ska uttjänta elektriska verktyg sorteras separat och lämnas till miljövänlig återvinning.</p>
<p>Finnland</p> 	<p>Koskee vain EU-maita Älä hävittää sähköjätkeä tavallisen kotitalousjätteen mukana! Vanhoja sähkö- ja elektroniikkalaitteita koskevan EU-direktiivin 2002/96/ETY ja sen maakohtaisten sovellusten mukaisesti käytetty sähköjätkeä on toimitettava ongelmajätteen keräyspisteeseen ja ohjattava ympäristöstävälliseen kierrätykseen.</p>
<p>Norge</p> 	<p>Kun for EU-land Kast aldri elektroverktøy i husholdningsavfallet! I henhold til EU-direktiv 2002/96/EF om kasserte elektriske og elektroniske produkter og direktivets iverksettning i nasjonal rett, må elektroverktøy som ikke lenger skal brukes, samles separat og returneres til et miljøvennlig gjenvinningsanlegg.</p>
<p>Danmark</p> 	<p>Kun for EU-lande Elværktøj må ikke bortskaffes som almindeligt affald! I henhold til det europæiske direktiv 2002/96/EF om bortskaffelse af elektriske og elektroniske produkter og gældende national lovgivning skal brugt elværktøj indsamles separat og bortskaffes på en måde, der skåner miljøet mest muligt.</p>
<p>Slovakia</p> 	<p>Len pre štáty EÚ Elektrické náradie nevyhadzujte do komunálneho odpadu! Podľa európskej smernice 2002/96/EG o nakladaní s použitými elektrickými a elektronickými zariadeniami a zodpovedajúcich ustanovení právnych predpisov jednotlivých krajín sa použité elektrické náradie musí zbierať oddelene od ostatného odpadu a podrobiť ekologicky šetrnej recyklácii.</p>
<p>Slovenia</p> 	<p>Samo za države EU Elektricnega orodja ne odstranjujete s hišnimi odpadki! V skladu z Evropsko direktivo 2002/96/EG o odpadni elektricni in elektronski opremi in z njenim izvajanjem v nacionalni zakonodaji je treba elektricna orodja ob koncu njihove življenjske dobe ločno zbirati in jih predati v postopek okulju prijaznega recikliranja.</p>
<p>Ungarn</p> 	<p>Csak EU-országok számára Az elektromos kéziszerszámokat ne dobja a háztartási szeméttel! A használt villamos és elektronikai készülékekről szóló 2002/96/EK irányelv és annak a nemzeti jogba való átültetése szerint az elhasznált elektromos kéziszerszámokat külön kell gyűjteni, és környezetbarát módon újra kell hasznosítani.</p>
<p>Hrvatska</p> 	<p>Samo za EU-države Električne alate ne odlažite u kućne otpatke! Prema Europskoj direktivi 2002/96/EG o starim električnim i elektroničkim strojevima i preuzimanju u nacionalno pravo moraju se istrošeni električni alati sakupljati odvojeno i odvesti u pogon za reciklažu.</p>
<p>Czchia</p> 	<p>Jen pro štáty EU Elektrické náradie nevyhadzujte do komunálneho odpadu! Podle evropské směrnice 2002/96/EG o nakládání s použitými elektrickými a elektronickými zařízeními a odpovídajících ustanovení právních předpisů jednotlivých zemí se použité elektrické náradie musí sbírat odděleně od ostatního odpadu a podrobit ekologicky šetrnému recyklování.</p>
<p>Polska</p> 	<p>Tylko dla państw UE Proszę nie wyrzucać elektronarzędzi wraz z odpadami domowymi! Zgodnie z europejską Dyrektywą 2002/96/WE dot. zużytego sprzętu elektrycznego i elektronicznego oraz odpowiednikiem w prawie narodowym zużyte elektronarzędzia muszą być oddzielnie zbierane i wprowadzane do ponownego użytku w sposób nieszkodliwy dla środowiska.</p>
<p>România</p> 	<p>Numai pentru țările din UE Nu aruncați echipamentele electrice la fel ca reziduurile menajere! Conform Directivei Europene 2002/96/EC privitoare la echipamente electrice și electronice scoase din uz și în conformitate cu legile naționale, echipamentele electrice care au ajuns la finalul duratei de viață trebuie să fie colectate separat și trebuie să fie predate unei unități de reciclare.</p>
<p>Eesti</p> 	<p>Kehtib vaid EL maade suhtes. Ärge kasutage elektritööriistu koos majapidamisjäätmetega! Vastavalt EÜ direktiivile 2002/96/EC elektri- ja elektroonikaseadmete jäätmete osas ja kooskõlas igas riigis kehtivate seadustega, kehtib kohustus koguda kasutatud elektritööriistad eraldi kokku ja suunata need keskkonnasõbralikku taasinglusesse.</p>
<p>Latvija</p> 	<p>Tikai attiecībā uz ES valstīm. Neutilizējiet elektriskās ierīces kopā ar sadzīves atkritumiem! Ievērojot Eiropas Direktīvu 2002/96/EK par elektrisko un elektronisko iekārtu atkritumiem un tās ieviešanu saskaņā ar nacionālo likumdošanu, elektriskās ierīces, kas nokalpojušas savu mūžu, ir jāsavāc daļiti un jāatgriež videi draudzīgās pārstrādes vietās.</p>
<p>Lietuva</p> 	<p>Tik ES šalims. Nemesti elektros prietaisų kartu su kitomis namų ūkio atliekomis! Pagal Europos Sąjungos direktyvą 2002/96/EB dėl elektros ir elektroninės įrangos atliekų ir jos vykdymo pagal nacionalinius įstatymus elektros įrankius, kurių tinkamumo naudoti laikas pasibaigė, reikia surinkti atskirai ir perduoti aplinkai nekenksmingo pakartotinio perdavimo įmonei.</p>
<p>Ísland</p> 	<p>Aðeins fyrir lönd ESB: Ekki henda rafmagnstækjum með heimilisúrgangi! Í fylgni við evrópsku tilskipunina 2002/96/EC um fargaðan rafbúnað og rafrænan búnað og framkvæmd þess í samræmi við innlend lög, verða rafmagnstæki sem úr sér gengin að safna saman og skila til umhverfisvænnar endurvinnslustöðvar.</p>

D	Bandsäge	04-33
GB	Band Saw	
FR	Scie à Bande	
IT	Sega a nastro	34-63
CZ	Pásová pila	
SK	Pásová píla	

■ VEREHRTER KUNDE,

Wir wünschen Ihnen viel Freude und Erfolg beim Arbeiten mit Ihrer neuen Maschine.

■ HINWEIS:

Der Hersteller dieses Gerätes haftet nach dem geltenden Produkthaftungsgesetz nicht für Schäden, die an diesem Gerät oder durch dieses Gerät entstehen bei:

- unsachgemäßer Behandlung,
- Nichtbeachtung der Bedienungsanweisung,
- Reparaturen durch Dritte, nicht autorisierte Fachkräfte,
- Einbau und Austausch von nicht originalen Ersatzteilen,
- nicht bestimmungsgemäßer Verwendung,
- Ausfällen der elektrischen Anlage bei Nichtbeachtung der elektrischen Vorschriften und VDEBestimmungen 0100, DIN 57113 / VDE0113.

■ WIR EMPFEHLEN IHNEN:

Lesen Sie vor der Montage und vor Inbetriebnahme den gesamten Text der Bedienungsanweisung durch.

Diese Bedienungsanweisung soll es Ihnen erleichtern, Ihre Maschine kennenzulernen und ihre bestimmungsgemäßen Einsatzmöglichkeiten zu nutzen.

Die Bedienungsanweisung enthält wichtige Hinweise, wie Sie mit der Maschine sicher, fachgerecht und wirtschaftlich arbeiten, und wie Sie Gefahren vermeiden, Reparaturkosten sparen, Ausfallzeiten verringern und die Zuverlässigkeit und Lebensdauer der Maschine erhöhen. Zusätzlich zu den Sicherheitsbestimmungen dieser Bedienungsanweisung müssen Sie unbedingt die für den Betrieb der Maschine geltenden Vorschriften Ihres Landes beachten.

Die Bedienungsanweisung, in einer Plastikhülle geschützt vor Schmutz und Feuchtigkeit, bei der Maschine aufbewahren. Sie muss von jeder Bedienungsperson vor Aufnahme der Arbeit gelesen und sorgfältig beachtet werden.

An der Maschine dürfen nur Personen arbeiten, die im Gebrauch der Maschine unterwiesen und über die damit verbundenen Gefahren unterrichtet sind. Das geforderte Mindestalter ist einzuhalten.

■ ALLGEMEINE HINWEISE

- Überprüfen Sie nach dem Auspacken alle Teile auf eventuelle Transportschäden. Bei Beanstandungen muss sofort der Zubringer verständigt werden. Spätere Reklamationen werden nicht anerkannt.
- Überprüfen Sie die Sendung auf Vollständigkeit.
- Machen Sie sich vor dem Einsatz anhand der Bedienungsanweisung mit dem Gerät vertraut.
- Verwenden Sie bei Zubehör sowie Verschleiß- und Ersatzteilen nur Original-Teile. Ersatzteile erhalten Sie bei Ihrem Scheppach-Fachhändler.

■ DEAR CUSTOMER,

We wish you much pleasure and success with your new machine.

■ NOTE

In accordance with valid product liability laws, the manufacturer of this device shall not be responsible for damage to and from this device which results from:

- Improper care.
- Noncompliance with the Operating Instructions.
- Repairs made by unauthorized persons.
- The installation and use of any parts which are not original scheppach replacement parts.
- Improper use and application.
- Failure the electrical system as a result of noncompliance with the legal and applicable electrical directives and VDE regulations 0100, DIN 57113 / VDE 0113.

■ WE RECOMMEND

that you read through the entire operating instructions before putting into operation.

These operating instructions are to assist you in getting to know your machine and utilize its proper applications.

The operating instructions contain important notes on how you work with the machine safely, expertly, and economically, and how you can avoid hazards, save repair costs, reduce downtime and increase the reliability and service life of the machine.

In addition to the safety requirements contained in these operating instructions, you must be careful to observe your country's applicable regulations.

The operating instructions must always be near the machine. Put them in a plastic folder to protect them from dirt and humidity. They must be read by every operator before beginning work and observed conscientiously.

Only persons who have been trained in the use of the machine and have been informed of the various dangers may work with the machine.

The required minimum age must be observed.

In addition to the safety requirements contained in these operating instructions and your country's applicable regulations, you should observe the generally recognized technical rules concerning the operation of woodworking machines.

■ GENERAL NOTES

- After unpacking, check all parts for any transport damage. Inform the supplier immediately of any faults. Later complaints cannot be considered.
- Make sure the delivery is complete.
- Before putting into operation, familiarize yourself with the machine by carefully reading these instructions.
- Use only original scheppach accessories, wearing or replacement parts. You can find replacement parts at your scheppach dealer. When ordering, include our item number and the type and year of construction of

■ CHER CLIENT,

Nous vous souhaitons beaucoup de plaisir et du succès au cours de vos travaux à venir, avec votre nouvel appareil.

■ AVERTISSEMENT:

Le constructeur de cet appareil n'est pas responsable, conformément à la réglementation en vigueur concernant la responsabilité des produits, des dommages occasionnés par ou survenant à cet appareil et ayant pour cause:

- Maniement inadéquat.
- Non respect des consignes d'utilisation. Réparations par un tiers, n'étant pas un spécialiste agréé.
- Montage et remplacement de „pièces de rechange non originelles de scheppach“.
- Emploi non conforme à la prescription.
- Défaillance de l'installation électrique, due au non respect des réglementations électriques et des prescriptions VDE 0100, DIN 57113 / VDE 0113.

■ NOUS VOUS CONSEILLONS

de lire le texte du guide d'utilisation, avant d'effectuer le montage et la mise en oeuvre.

Ce manuel d'utilisation, conçu pour faciliter votre prise de contact avec la machine, vous permettra d'en exploiter correctement toutes les possibilités.

Les indications importantes qu'il contient vous apprendront comment travailler avec la machine de manière sûre, rationnelle et économique, comment éviter les dangers, réduire les coûts de réparation et raccourcir les périodes d'indisponibilité, comment enfin augmenter la fiabilité et la durée de vie de la machine.

Outre les directives de sécurité figurant dans ce manuel, vous devrez observer les prescriptions réglant l'utilisation de la machine dans votre pays.

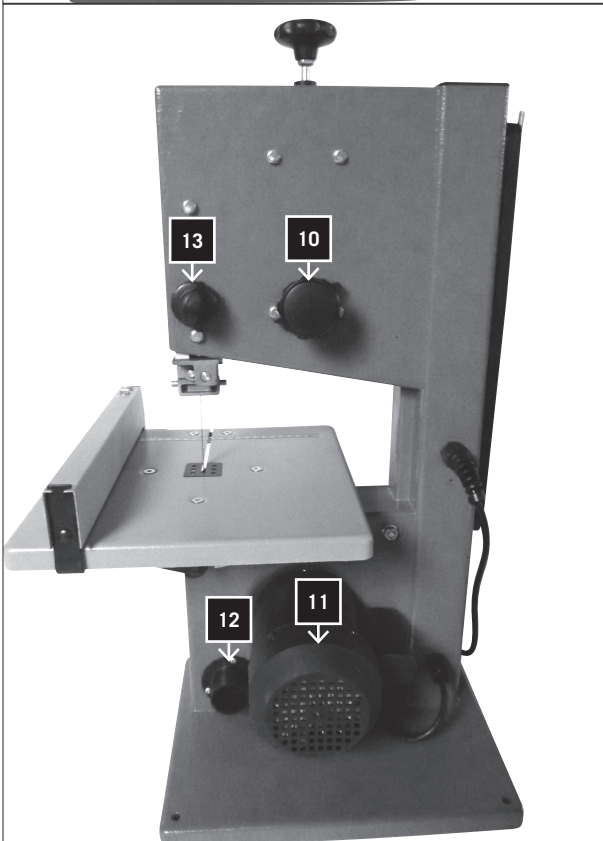
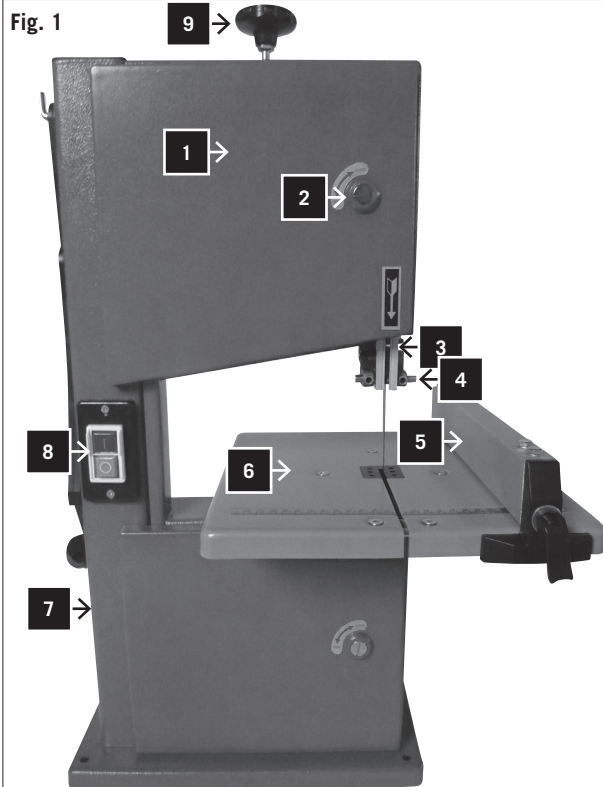
Le manuel doit se trouver en permanence à proximité de la machine. Mettez-le dans une enveloppe plastique pour le protéger contre la saleté et l'humidité. Chaque personne utilisatrice en prendra connaissance avant le début de son travail et respectera scrupuleusement les instructions qui y sont données.

Seules pourront travailler sur la machine les personnes instruites de son maniement et informées des dangers inhérents à celui-ci.

L'âge minimum autorisé doit être respecté. Outre les directives de sécurité contenues dans ce manuel et les prescriptions spécifiques à votre pays, vous observerez les règles techniques généralement reconnues pour la conduite des machines à travailler le bois.

■ CONSEILS GÉNÉRAUX

- Vérifier dès la livraison, qu'aucune pièce n'ait été détériorée pendant le transport. En cas de réclamation, informer aussitôt le livreur. Nous ne pouvons tenir compte des réclamations ultérieures.
- Vérifier que la livraison soit bien complète.
- Familiarisez-vous avec l'appareil avant la mise en oeuvre par l'étude du guide d'utilisation.
- Pour les accessoires et les pièces standard, n'utiliser que des pièces d'origine scheppach. Vous trouverez chez votre commerçant spécialisé scheppach.



- Geben Sie bei Bestellungen unsere Artikelnummern sowie Typ und Baujahr des Gerätes an.

hbs 20	
Lieferumfang	
	Bandsäge
	Sägetisch
	Längsanschlag
	Bedienungsanweisung
	Schiebestock
	Beipackbeutel
	Sechskantschlüssel SW 10/13
	Sechskantstiftschlüssel SW 3/SW 4
Technische Daten	
Durchlassbreite mm	200
Durchlasshöhe mm	80
Tischgröße mm	300 x 300
Schnittgeschwindigkeit m/min.	850
Sägebandlänge mm	1400
Sägebandbreite min/max mm	3,5/12
Höhe bis Tischplatte mm	310
H x B x T mm	720 x 475 x 440
Schwenkbereich des Tisches °	-5-45
Gesamtgewicht kg	18,5
Absaugung	
Anschluß ø mm	35(innen)/40(außen)
Bandrad ø mm	205
Motor	
Elektromotor	230-240V/50 Hz
Aufnahmeleistung P1 / Betriebsart	250 W / S2 15min
Abgabeleistung P2	130 W
Drehzahl	1400
Motorschutz	nein
Unterspannungsauslösung	ja
Stecker	Schuko
Technische Änderungen vorbehalten!	

LEGENDE FIG. 1

- 1 Gehäuseür
- 2 Türverriegelung
- 3 Sägebandschutzeinrichtung
- 4 Sägebandführung
- 5 Längsanschlag
- 6 Tischplatte
- 7 Gestell
- 8 Ein/Ausschalter
- 9 Griff für Sägebandspannung
- 10 Einstellgriff für oberes Bandrad
- 11 Motor
- 12 Absaugstutzen
- 13 Verstellgriff für die Sägebandschutzeinrichtung

the machine.

hbs 20	
Scope of delivery	
	Band saw
	Sawing table
	Longitudinal stop
	Operating instructions
	Push stick
	Accessory bag
	Hexagonal spanner SW 10/13
	Hexagon socket head wrench
Technical data	
Passage width mm	200
Passage height mm	80
Table size mm	300 x 300
Cutting speed m/ min.	850
Saw band length mm	1400
Saw band width mm	3,5/12
Height up to tabletop mm	310
H x W x D mm	720 x 475 x 440
Slewing range of the table°	-5-45
Overall weight kg	18,5
Suction connection ø mm	35(inner)/40(outer)
Band wheel ø mm	205
Motor	
Electro motor	230-240V/50 Hz
Nominal consumption P1 / Operating mode	250 W / S2 15min
Delivery of power P2	130 W
Revolutions 1/min	1,400
Motor protection	no
Under voltage release	yes
Switch	Schuko
Subject to technical modifications!	

LEGEND FIG. 1

- 1 Case door
- 2 Door lock
- 3 Saw blade safety device
- 4 Saw blade guidance
- 5 Longitudinal limit stop
- 6 Tabletop
- 7 Frame
- 8 On/Off switch
- 9 Handle for saw blade tensioning
- 10 Adjustment handle for upper blade wheel
- 11 Motor
- 12 Suction connector
- 13 Adjustment handle for saw blade safety device

- Lors de commandes, donnez nos numéros d'article, ainsi que le type et l'année de fabrication de l'appareil.

hbs 20	
Entendue de livraison	
	Scie à ruban
	Table de scie
	Butée longitudinale
	Instructions de service
	Bâton de poussée
	Sachet de petit matériel de montage
	Clé à fourche SW 10/13
	Clé mâle à six pans SW 3/SW 4
Caractéristiques techniques	
Largeur de passage mm	200
Hauteur de passage mm	80
Taille de la table mm	300 x 300
Vitesse de coupe m/min.	850
Longueur du ruban de scie mm	1400
Largeur du ruban de scie mm	3,5/12
Hauteur jusqu'au dessus de table mm	310
H x L x P mm	720 x 475 x 440
Domaine de pivotement de la table °	-5-45
Poids total kg	18,5
Raccord aspiration, ø en mm	35(intérieur)/40(extérieur)
Roue ø mm	205
Entraînement	
Moteur électrique	230-240V/50 Hz
Puissance absorbée P1 / Mode de fonctionnement	250 W / S2 15min
Puissance utile P2	130 W
Vitesse de rotation 1/min	1400
Protection moteur	non
Dispositif de déclenchement basse tension	oui
Fiche	Schuko
Sous réserve de modifications techniques!	

LÉGENDE

- 1 Porte du boîtier
- 2 Verrouillage de porte
- 3 Dispositif de protection du ruban de scie
- 4 Guidage du ruban de scie
- 5 Butée longitudinale
- 6 Dessus de table
- 7 Bâti
- 8 Interrupteur marche/arrêt
- 9 Poignée pour mise sous tension du ruban de scie
- 10 Poignée de réglage pour roue de ruban supérieure
- 11 Moteur
- 12 Tubulure d'aspiration
- 13 Poignée de réglage pour dispositif de protection de ruban de scie

■ GERÄUSCHKENNWERTE NACH EN ISO 3744.

Schalleistungspegel in dB

Leerlauf $L_{WA} = 73,6$ dB(A)

Bearbeitung $L_{WA} = 92,8$ dB(A)

Schalldruckpegel am Arbeitsplatz in dB

Leerlauf $L_{pAeq} = 64,1$ dB(A)

Bearbeitung $L_{pAeq} = 82,3$ dB(A)

Für die genannten Emissionswerte gilt ein Meßunsicherheitszuschlag $K=3$ dB

In dieser Bedienungsanweisung haben wir Stellen, die Ihre Sicherheit betreffen, mit diesem Zeichen versehen: ⚠

⚠ Allgemeine Sicherheitshinweise

- Geben Sie die Sicherheitshinweise an alle Personen weiter, die an der Maschine arbeiten.
- Das mit Tätigkeiten an der Maschine beauftragte Personal muß vor Arbeitsbeginn die Bedienungsanweisung, und hier besonders das Kapitel Sicherheitshinweise gelesen haben. Während des Arbeitseinsatzes ist es zu spät. Dies gilt in besonderem Maße für nur gelegentlich, z.B. beim Rüsten, Warten, an der Maschine tätig werdendes Personal.
- Alle Sicherheits- und Gefahrenhinweise an der Maschine beachten.
- Alle Sicherheits- und Gefahrenhinweise an der Maschine vollzählig in lesbarem Zustand halten.
- Netzanschlußleitungen überprüfen. Keine fehlerhaften Anschlussleitungen verwenden.
- Achten Sie darauf, daß die Maschine standsicher auf festem Grund steht.
- Sorgen Sie im Arbeits- und Umgebungsbereich der Maschine für ausreichende Lichtverhältnisse.
- Vorsicht beim Arbeiten: Verletzungsgefahr für Finger und Hände durch das rotierende Schneidwerkzeug.
- Beim Arbeiten an der Maschine müssen sämtliche Schutzeinrichtungen und Abdeckungen montiert und die das Sägeband schützende Türe geschlossen sein.
- Halten Sie andere Personen, insbesondere Kinder von Ihrem Arbeitsbereich und der an das Netz angeschlossenen Maschine sowie deren Netzzuleitungen fern.
- Achten Sie darauf, daß Kinder keinen Zugriff zu der unbenutzten Maschine haben.
- Überlasten Sie das Gerät nicht und benutzen Sie es nur im Leistungsbereich gemäß den Technische Daten der Bedienungsanweisung
- Achten Sie beim Arbeiten im freien auf sicheren Stand und rutschfreies Schuhwerk.
- Verwenden Sie das Kabel nicht für Zwecke für die es nicht bestimmt ist. Schützen Sie es vor Hitze, Öl und scharfen Kanten.
- Verwenden Sie nur gut geschärfte Sägebänder um besser und sicherer Arbeiten zu können.
- Halten Sie Handgriffe trocken, sauber und frei von Öl und Fett.
- Überprüfen Sie vor dem Einschalten, daß Schlüssel und Einstellwerkzeuge entfernt sind.

NOISE PARAMETERS ACCORDING TO EN 3744.

Sound level in dB

Idle running $L_{WA} = 73,6$ dB(A)


Operation $L_{WA} = 92,8$ dB(A)

Sound level at the workplace in dB

Idle running $L_{pAeq} = 64,1$ dB(A)

Operation $L_{pAeq} = 82,3$ dB(A)

A measurement uncertainty allowance $K = 3$ dB applies to the mentioned emission values.

In these operating instructions we have marked the places that have to do with your safety with this sign: 

Safety notes

- Please pass on safety notes and instructions to all those who work on this machine.
- Personnel entrusted with work on the machine must have read the operating instructions and in particular the chapter on safety before beginning work. Reading the instructions after work has begun, is too late. This applies especially to persons working only occasionally on the machine, e.g. during setting up or maintenance.
- Observe all safety instructions and warnings attached to the machine.
- See to it that all safety instructions and warnings attached to the machine are complete and perfectly legible.
- Check all power supply lines. Do not use defective lines.
- Make sure that the machine stands stable on firm ground.
- Insure sufficient lighting in the work area and the area around the machine.
- Caution when working: There is a danger to fingers and hands from the rotating tool.
- During the operation of the machine all safety devices and covers must be mounted, and the door protecting the saw blade must be closed.
- Keep away other persons, in particular children, from your working area and the machine connected to the mains as well as from the supply lines.
- Make sure that children cannot access the machine while it is not in use.
- Do not overload the device and use it only within the performance range according to the technical specifications contained in the operating instructions. If you work with the machine outside, make sure it is in an upright position, and wear shoes with an anti-slip sole.
- Do not use the cable for other purposes than it is intended for. Protect it from heat, oil, and sharp edges. Only use wellsharpened saw blades to make your work more effective and safe.
- Make sure the handles are dry, clean, and free from oil and grease.
- Make sure that wrenches and adjustment tools have

VALEURS CARACTÉRISTIQUES DE BRUITS

selon la norme EN 3744.

Niveau de puissance acoustique indiqué en dB

Marche à vide $L_{WA} = 73,6$ dB(A)


Usinage $L_{WA} = 92,8$ dB(A)

Niveau de pression acoustique au poste de travail indiqué en dB

Marche à vide $L_{pAeq} = 64,1$ dB(A)

Usinage $L_{pAeq} = 82,3$ dB(A)

Un supplément d'incertitude de mesure $K = 3$ dB est valable pour les valeurs d'émission citées

Les passages relatifs à votre sécurité sont marqués de ce signe dans ces instructions de service: 

Consignes de sécurité

- Passez ces instructions de service à toutes les personnes travaillant sur la machine.
- Avant de commencer à travailler, le personnel devant travailler sur la machine doit avoir lu les instructions de service et notamment le chapitre „Consignes de sécurité“. Il est trop tard lorsque le travail a déjà commencé. Cette règle s'applique notamment au personnel travaillant de manière intermittente sur la machine, par ex. pour des opérations de réglage ou d'entretien.
- Respecter toutes les consignes de sécurité et tous les avertissements relatifs à la machine.
- Toutes les consignes de sécurité et tous les avertissements doivent être conservés intégralement près de la machine et doivent être parfaitement lisibles.
- Vérifiez les câbles de raccordement électriques. Ne pas utiliser de lignes défectueuses.
- Veiller à ce que la machine soit installée sur une base stable.
- Veiller que l'aire de travail et la zone autour de la machine soient suffisamment éclairées. Attention: Lors du travail sur la machine, il y a risque de blessure pour les doigts et les mains du fait de la rotation de l'outil de coupe.
- Tous les dispositifs protecteurs et tous les recouvrements doivent être montés pour travailler sur la machine, le capot protégeant le ruban de la scie doivent être fermés.
- Tenez les tierces personnes, en particulier les enfants, à l'écart de votre plan de travail. Ne laissez personne toucher votre outil ou le câble.
- Gardez la machine, même hors service, à l'abri des enfants. Ne pas surcharger la machine et utilisez-la conformément à son affectation et en respectant le mode d'emploi Il est recommandé de porter des chaussures antidérapantes pour les travaux à l'air libre et de bien garder son équilibre. N'utilisez pas le câble pour des fins pour lesquelles il n'a pas été conçu. les arêtes vives.
- N'utilisez que des lames bien aiguisées pour votre sécurité. Tenez les poignées sèches et exemptes d'huile et de graisse.
- Contrôlez toujours avant de mettre en circuit l'appareil

- Verwenden Sie im Freien nur dafür zugelassene und entsprechend gekennzeichnete Verlängerungskabel.
- Halten Sie andere Personen, insbesondere Kinder von Ihrem Arbeitsbereich und der an das Netz angeschlossenen Maschine sowie deren Netzzuleitungen fern.
- Seien Sie aufmerksam und achten Sie darauf was Sie tun. Gehen Sie mit Vernunft an die Arbeit. Benutzen sie das Gerät nicht wenn Sie unkonzentriert sind.
- Die Bedienungsperson muß mindestens 18 Jahre alt sein. Auszubildende müssen mindestens 16 Jahre alt sein, dürfen aber nur unter Aufsicht an der Maschine arbeiten.
- An der Maschine tätige Personen dürfen nicht abgelenkt werden.
- Halten Sie den Bedienplatz in Ordnung, entfernen Sie Späne und Holzabfälle. Unordnung im Arbeitsbereich kann Unfälle zur Folge haben.
- Schützen Sie das Gerät vor Regen und Nässe.
- Benutzen Sie die Maschine nicht in feuchter oder nasser Umgebung.
- Bewahren Sie die Maschine sicher auf, sodass sich niemand an der stehenden Maschine verletzen oder diese in Betrieb setzen kann. Achten Sie darauf, dass die Maschine nicht ungeschützt im Freien oder in feuchter Umgebung steht.
- Benutzen Sie die Maschine nur gemäß der bestimmungsgemäßen Verwendung.
- Benutzen Sie das Gerät nicht, wo Brand oder Explosionsgefahr besteht.
- Vermeiden Sie beim Arbeiten mit diesen Gerät die Körperberührung mit geerdeten Teilen (z. B. Rohre, Radiatoren, Elektroherde, Kühlgeräte).
- Eng anliegende Kleidung tragen. Schmuck, Ringe und Armbanduhren ablegen.
- Tragen Sie beim Arbeiten einen Gehörschutz, eine Schutzbrille sowie eine Staubschutzmaske.
- Zum Schutz von langem Kopfhaar Mütze oder Haarnetz aufsetzen.
- Zum Wechseln des Sägebandes geeignete Handschuhe tragen.
- Beim Arbeiten an der Säge keine Arbeitshandschuhe tragen mit Ausnahme bei rauen Werkstoffen.
- Die Sicherheitseinrichtungen an der Maschine dürfen nicht demontiert oder unbrauchbar gemacht werden.
- Umrüst-, Einstell-, Meß- und Reinigungsarbeiten nur bei ausgeschaltetem Motor durchführen. Netzstecker ziehen und Stillstand des rotierenden Werkzeuges abwarten.
- Installationen, Reparaturen und Wartungsarbeiten an der Elektroinstallation dürfen nur von Fachkräften ausgeführt werden.
- Sämtliche Schutz- und Sicherheitseinrichtungen müssen nach abgeschlossenen Reparatur und Wartungsarbeiten sofort wieder montiert werden. Zum Beheben von Störungen die Maschine abschalten. Netzstecker ziehen!
- Zum Absaugen von Holzspänen oder Sägemehl eine Absauganlage einsetzen Die Strömungsgeschwindigkeit am Absaugstutzen muß 20m/s betragen.
- Vor Inbetriebnahme die Sägebandführung, sowie die Sägebandspannung prüfen.

been removed before you turn the machine on.

- If you use the machine outside, only use approved extension cables that are identified accordingly. Keep away other persons, in particular children, from your working area and the machine connected to the mains as well as from the supply lines.
- Be careful and always pay attention to what you are doing. Perform your work sensibly. Do not use the device when you cannot concentrate. When working on the machine, all safety mechanisms and covers must be mounted.
- Keep children away from the machine when it is connected to the power supply. Always keep the operator's place clean, remove chips and waste wood. Disorder in the working area may result in accidents.
- Protect the device from rain and humidity. Do not use the machine in humid or wet environments. Store the machine at a safe place to ensure that persons may not injure themselves at the standing machine or may put the machine into operation. Please make sure that the machine is not standing outside without any protection or is in a humid environment.
- Only use the machine according to the intended use. Do not use the device if there is a risk of fire or explosion. Make sure your body does not come into contact with grounded parts (e.g. tubes, radiators, electric kitchen ranges, cooling devices) while you work with the device. Operating personal must be at least 18 years of age. Trainees must be at least 16 years of age, but may only operate the machine under adult supervision.
- Persons working on the machine may be not diverted from their work.
- The working space on the machine must be free of chips and wood scrap.
- Wear only closefitting clothes. Remove rings, bracelets and other jewelry.
- Wear an ear protection, safety glasses, as well as a dust protection mask while you are working with the machine.
- Always wear safety goggles when working. Wear a cap or hair net to protect long hair. Do not wear work gloves while you use the saw, except from rough materials.
- Do not wear work gloves when working on the saw. Observe the correct rotational speed setting on the machine. The safety mechanism on the machine may not be removed or rendered unusable. Cleaning, changing, calibrating, and setting of the machine may only be carried out when the motor is switched off. Pull the power supply plug and wait for the rotating tool to completely stop.
- Connection and repair work on the electrical installation may be carried out by a qualified electrician only.
- All protection and safety devices must be replaced after completing repair and maintenance procedures.
- Switch the machine off and pull power supply plug when rectifying any malfunctions.
- Use a suction unit to suck up wood shavings and sawdust. The current speed at the suction connection piece should be 20 m/s.
- Check the saw band guide and the saw band tension

si la clé et les outils de réglage ont bien été ôtés.

- N'utilisez à l'air libre que des rallonges homologuées et marquées en conséquence.
- Ne laissez pas d'autres personnes, en particulier les enfants, toucher votre machine ou son câble. Tenez-les à l'écart de votre poste de travail. Soyez attentif à ce que vous faites. Soyez raisonnable dans votre travail. N'utilisez en aucun cas cette machine si vous n'êtes pas concentré.
- Pour le travail sur la machine, tous les dispositifs de sécurité et tous les capots doivent être montés.
- Tenez les enfants à l'écart de la machine raccordée au réseau.
- La personne utilisatrice doit avoir 18 ans au moins. Les élèves à former doivent avoir 16 ans au moins, et travailler uniquement sous surveillance. Ne pas déranger les personnes travaillant sur la machine. Rangez votre poste de travail et éliminez les sciures et restes de bois. Le désordre dans votre lieu de travail peut être la cause d'accidents.
- Tenez votre machine à l'abri de la pluie et de l'humidité. N'utilisez pas votre machine dans un environnement humide ou mouillé.
- Conservez la machine à un endroit sûr de telle manière que personne ne puisse se blesser à la machine immobile ou mettre cette dernière en marche. Faites attention à pas placer la machine sans protection à l'extérieur ou dans un environnement humide.
- Utilisez la machine de manière exclusivement conforme à sa destination.
- N'utilisez l'outil en aucun cas en cas de risque d'incendie ou d'explosion. Evitez tout contact avec les pièces mises à terre (par ex. tuyaux, radiateurs, cuisinière électriques, appareils réfrigérants). L'aire de travail de la machine doit être exempte de copeaux et de déchets de bois. Porter des vêtements collants. Oter bijoux, bagues et montres-bracelets.
- Utilisez pendant vos travaux un casque, des lunettes de protection, ainsi qu'un masque.
- Porter des lunettes de protection. Porter un bonnet ou un filet pour protéger les cheveux trop longs.
- Porter des gants appropriés pour changer le ruban. Ne portez pas de gants pour travailler à la scie, sauf en cas de matériaux rugueux.
- Veiller au bon réglage de la vitesse de rotation suivant le travail à effectuer.
- Les dispositifs de sécurité sur la machine ne doivent être ni démontés ni rendus inutilisables. Les travaux de réglage, calibrage, mesure et nettoyage doivent être effectués moteur hors tension. Retirer la prise secteur et attendre l'arrêt de l'outil en rotation.
- Les installations, réparations et travaux d'entretien sur l'installation électrique ne doivent être effectués que par des professionnels.
- Tous les dispositifs de protection et de sécurité doivent être remis en place immédiatement après la fin de la réparation ou de l'entretien.
- Pour éliminer les pannes, mettre la machine hors circuit. Retirer la prise secteur !
- Utiliser un dispositif d'aspiration pour aspirer les copeaux ou la sciure de bois. La vitesse du courant d'air

- Rissige Sägebänder, oder solche die Ihre Form verändert haben, nicht verwenden.
- Bei verschlissenenem Sägeschlitz die Tischeinlage austauschen.
- Bei geraden Schnitten gegen den Parallelanschlag ist ein Schiebestock zu verwenden. Der Schiebestock muß immer verwendet werden, wenn der Abstand zwischen Parallelanschlag und Sägeband kleiner als 120 mm ist.
- Bei Nichtgebrauch des Schiebestockes ist dieser an der Rückseite der Maschine einzuhängen.
- Beschädigte oder nicht mehr funktionsfähige Schiebestöcke sind zu ersetzen
- Beim Sägen von Rundhölzern ist eine geeignete Haltevorrichtung zu verwenden um das Werkstück gegen Drehen zu sichern.
- Zum Sägen von schweren oder unhandlichen Teilen geeignete Hilfsmittel zum Abstützen verwenden, z. B. Sonderzubehör: Roll- und Allseitenrollbock.
- Zur Verringerung der Geräuschentwicklung Werkstücke evtl. abstützen, stets das geeignete Sägeband verwenden.
- Die obere Sägebandführung möglichst nahe an das Werkstück anstellen.
- Nach erfolgter Höheneinstellung muss die Verstellung wieder festgeklemmt werden.
- Bei schräggestellter Tischplatte den Längsanschlag an der unteren Tischplattenhälfte ansetzen.
- Das Sägeband nach Ausschalten des Motors nicht durch seitliches Gegendrücken bremsen.
- Abgesägte, eingeklemmte Werkstücke nur bei ausgeschaltetem Motor und Stillstand des Sägebandes entfernen.
- Auch bei geringfügigem Standortwechsel Maschine von jeder externen Energiezufuhr trennen! Vor Wiederinbetriebnahme die Maschine wieder ordnungsgemäß an das Netz anschließen.
- Beim Verlassen des Arbeitsplatzes den Motor ausschalten. Netzstecker ziehen! Ziehen Sie den Netzstecker, wenn die Maschine nicht gebraucht wird.
- Überprüfen Sie die Maschine vor jeder Inbetriebnahme auf funktionsfähige Schutzeinrichtungen und funktionsfähigen Schalter. Benutzen Sie die Maschine nicht, wenn die Schutzeinrichtungen, der Schalter, die elektrischen Zuleitungen, der Stecker oder sonstige Teile an der Maschine beschädigt sind.
- Achtung: zum Transport die obere Sägebandführung stets nach unten stellen und klemmen. Die Türe muss immer geschlossen und verriegelt sein.

Bestimmungsgemäße Verwendung

Die Maschine entspricht der gültigen EG Maschinenrichtlinie.

- Vor Arbeitsaufnahme müssen sämtliche Schutz- und Sicherheitseinrichtungen an der Maschine montiert sein.
- Die Maschine ist zur Bedienung durch eine Person konzipiert. Die Bedienungsperson ist im Arbeitsbereich gegenüber Dritten verantwortlich.

before starting up.

- Do not use nicked saw bands or those that have an altered form. Replace table inserts that have worn saw slots. If you perform straight cuts against the parallel limit stop you must use a sliding stick.
- The sliding stick must always be used if the distance between the parallel limit stop and the saw blade is less than 120 mm.
- If you do not use the sliding stick it must be stored at the rear of the machine.
- Defective or non operative sliding sticks must be replaced. If you saw round wood you must use an appropriate support to prevent the work piece from turning. When sawing round wood, make sure that the work piece does not turn.
- For sawing heavy or cumbersome pieces, use the appropriate working aids for bracing. (Special accessory roller stands).
- Try to support the work pieces and always use the appropriate saw blade to reduce the noise. Place the upper saw band guide as closely as possible to the work piece.
- Once the height has been adjusted the adjusting device must be locked again.
- On slanted table plates, attach the longitudinal stop on the lower table plate half.
- Do not brake the saw band with side pressure after switching off.
- Remove work pieces that have become stuck only with the motor switched off and with the saw band at a standstill.
- Cut off the external power supply of the machine even if only minor changes of place are envisaged. Properly reconnect the machine to the supply mains before re-commissioning.
- When leaving the work place, switch the motor off. Pull the power supply plug.
- Always disconnect the mains plug when the machine is not used.
- Check the machine prior to each operation for functional safety devices, functional switch. Do not use the machine if the safety devices, the switch, the electrical supply lines, the plug or other parts are damaged. Caution: Always place the upper saw blade guidance in the lowest position and lock it before you transport the machine. The door must always be closed and locked.

Use only as authorized

CE tested machines meet all valid EC machine guidelines as well as all relevant guidelines for each machine.

- All protective and safety device must be mounted on the machine before beginning work.
- The machine is designed to be operated by one person. The operator is responsible for all other persons in the working area.
- Observe all safety instructions and warnings attached

à l'embout d'aspiration doit être de 20m/s.

- Avant la mise en service, vérifier le guideruban et la tension du ruban.
- Ne pas utiliser les rubans avec criques ou des rubans déformés.
- Remplacer l'insert de table lorsque la fente est usée. Il faut utiliser un poussoir pour les coupes droites contre la butée parallèle. L'utilisation du poussoir est obligatoire lorsque la distance entre la butée parallèle et le ruban de scie est inférieure à 120 mm. Le poussoir doit être accroché à l'arrière de la machine lorsqu'il n'est pas utilisé.
- Vous devez changer les poussoirs endommagés ou inutilisables. Vous devrez utiliser une poignée de fixation pour la coupe de pièces rondes pour éviter qu'elles ne tournent. Lorsque vous sciez du bois rond, veiller à ce que la pièce ne tourne pas.
- Pour scier des pièces lourdes ou encombrantes, utiliser des moyens appropriés pour soutenir les pièces. Accessoire spécial: Chevalet roulant. Pour diminuer les nuisances sonores, vous pouvez éventuellement étayer vos pièces et veiller à utiliser des lames appropriées. Placer le guideruban supérieur aussi près que possible de la pièce. Une fois que vous avez effectué le réglage en hauteur, vous devez obligatoirement bloquer le mécanisme d'ajustage.
- Avec plateau de table incliné, placer la butée longitudinale à la moitié inférieure du plateau de la table. Après mise hors circuit du moteur, ne pas freiner le ruban en exerçant sur celui-ci une pression latérale. Pour retirer des pièces sciées et coincées, le moteur doit être coupé et le ruban arrêté.
- Même pour de petits changements de place de la machine, couper toute alimentation externe ! Avant la remise en service, brancher de nouveau correctement la machine au secteur. Lorsque vous quittez le poste de travail, couper le moteur et débrancher la prise secteur!
- Débranchez toujours la fiche secteur lorsque la machine n'est pas utilisée. Avant toute mise en service de la machine, vérifiez toujours : - que les dispositifs de protection sont en parfait état de marche, - que l'interrupteur fonctionne correctement. N'utilisez pas votre machine si les dispositifs de protection, l'interrupteur, les câbles d'alimentation électrique, la fiche secteur ou d'autres pièces de la machine sont endommagés.
- Attention: pour le transport de la machine, positionnez toujours vers le bas le guidage supérieur de ruban de scie et bloquez ce dernier. La porte doit toujours être fermée et verrouillée.

Utilisation conforme

La machine satisfait à la directive machine CE en vigueur.

- Avant de commencer à travailler, tous les dispositifs de protection et de sécurité doivent être montés sur la machine.
- La machine est conçue pour être utilisée par une personne. L'opérateur est responsable des autres personnes se trouvant dans l'aire de travail. Respecter toutes les consignes de sécurité et tous les avertissements

- Alle Sicherheits- und Gefahrenhinweise an der Maschine beachten.
- Alle Sicherheits- und Gefahrenhinweise an der Maschine vollzählig in lesbarem Zustand halten.
- Die Bandsäge ist mit dem angebotenen Werkzeug und Zubehör ausschließlich zum Sägen von Holz, holzähnlichem Material und NE-Metallen konzipiert.
- Die Maximalabmessung der zu bearbeitenden Werkstücke darf bei der Standardausführung die Tischgröße nicht überschreiten. Durchlaßbreite 195 mm, Durchlaßhöhe 100 mm
- Bei größeren Werkstückabmessungen, die ein Abkippen von der Tischplatte ermöglichen, ist die Tischverlängerung bzw. der Rollbock (Sonderzubehör) zu verwenden.
- Die Bandsäge kann mit speziellem Sägebändern (Sonderzubehör) auch zum Sägen von NE-Metall und Kunststoff eingesetzt werden. Materiallegierungen mit mehr als 80 % Magnesium dürfen wegen Brandgefahr nicht bearbeitet werden. Verwenden Sie hierfür nur die vom Hersteller angebotenen Sägeblätter.
- Bei Einsatz in geschlossenen Räumen muß die Maschine an eine Absauganlage angeschlossen werden. Zum Absaugen von Holzspänen oder Sägemehl eine Absauganlage einsetzen. Die Strömungsgeschwindigkeit am Absaugstutzen muß 20 m/s betragen.
- Beim Einschalten der Arbeitsmaschine läuft die Absaugung nach 23 Sekunden Anlaufverzögerung automatisch an. Eine Überlastung der Haussicherung wird dadurch verhindert.
- Nach dem Ausschalten der Arbeitsmaschine läuft die Absaugung noch 3-4 Sekunden nach und schaltet dann automatisch ab. Der Reststaub wird dabei dabei, wie in der Gefahrstoffverordnung gefordert, abgesaugt. Dies spart Strom und reduziert den Lärm. Die Absauganlage läuft nur, während die Arbeitsmaschine betrieben wird.
- Für Arbeiten im gewerblichen Bereich muß zum Absaugen ein Absauger der den gewerblichen Vorschriften entspricht, eingesetzt werden. Absauganlagen oder Entstauber bei laufender Arbeitsmaschine nicht abschalten oder entfernen. Maschine nur in technisch einwandfreiem Zustand sowie bestimmungsgemäß, sicherheits- und gefahrenbewußt unter Beachtung der Betriebsanleitung benutzen! Insbesondere Störungen, die die Sicherheit beeinträchtigen können, umgehend beseitigen (lassen)!
- Die Sicherheits-, Arbeits- und Wartungsvorschriften des Herstellers sowie die in den Technischen Daten angegebenen Abmessungen müssen eingehalten werden.
- Die zutreffenden Unfallverhütungsvorschriften und die sonstigen, allgemein anerkannten sicherheitstechnischen Regeln müssen beachtet werden.
- Die Maschine darf nur von Personen genutzt, gewartet oder repariert werden, die damit vertraut und über die Gefahren unterrichtet sind. Eigenmächtige Veränderungen an der Maschine schließen eine Haftung des Herstellers für daraus resultierende Schäden aus.
- Die Maschine darf nur mit Originalzubehör und Originalwerkzeugen des Herstellers genutzt werden. Ach-

to the machine.

- See to it that safety instructions and warnings attached to the machine are always complete and perfectly legible.
- The bandsaw with the supplied tools and accessories is designed exclusively for sawing wood, material similar to wood, and non-ferrous metals and steel.
- The maximum dimension of the workpieces to be processed may not exceed with the standard design of the table size. For larger workpiece dimensions which require tipping of the table top, the table extension or the dolly (special accessories) must be used. The band saw can also be used for sawing metal when it is equipped with a special saw band dolly (special accessory) and a operated at an adapted cutting speed. Metal alloys with more than 80 % magnesium may not be processed due to the danger of fires.
- With special saw blades (special accessories) the ribbon saw can also be used to saw non-ferrous metal and plastics. Material alloys containing more than 80% magnesium must not be processed due to the risk of fire. Use only the saw blades offered by the manufacturer.
- When used in enclosed rooms, the machine must be connected to a vacuum exhaust unit. Use the dust extractor to remove matchwood or saw dust. The vacuum support flow rate must be 20 m/s. Subatmospheric pressure 860 Pa.
- The vacuum exhaust unit automatically switches on after a 23 second delay after the machine tool is turned on. This avoids overloading the circuit fuse.
- After turning off the machine tool, the vacuum exhaust unit remains on for an additional 23 seconds and is then automatically switched off. Remaining dust is thereby removed by vacuum exhaust, as required by German regulations governing hazardous materials. This results in savings in electricity consumption and reduces noise levels, as the vacuum exhaust unit is on only during machine tool operation.
- A suction device which conforms with commercial regulations must be used for suction in commercial areas. Do not switch off or remove suction units or dust extractors while the work machine is in operation. The machine must only be used in technically perfect condition in accordance with its designated use and the instructions set out in the operating manual, and only by safety-conscious persons who are fully aware of the risks involved in operating the machine. Any functional disorders, especially those affecting the safety of the machine, should therefore be rectified immediately.
- The safety, work and maintenance instructions of the manufacturer as well as the technical data given in the calibrations and dimensions must be adhered to.
- Relevant accident prevention regulations and other, generally recognized safety-technical rules must also be adhered to. The machine may only be used, maintained, and operated by persons familiar with it and instructed in its operation and procedures. Arbitrary alterations to the machine release the manufacturer from all responsibility for any resulting damages. The machine may only be used with original accessories

apposés sur la machine.

- Toutes les consignes de sécurité et tous les avertissements doivent se trouver sur la machine - intégralement et parfaitement lisibles.
- Avec les outillages et accessoires fournis, la scie à ruban est conçue exclusivement pour scier du bois, une matière similaire au bois, des métaux nonferreux et de l'acier.
- Sur la version standard, les dimensions maximales des pièces à usiner ne doivent pas dépasser la taille de la table.
- Avec des dimensions de pièce plus grandes, nécessitant d'incliner la table, il faut utiliser la rallonge de la table ou le chevalet (accessoires spéciaux).
- La scie à ruban peut aussi être utilisée pour scier du métal avec un ruban spécial (accessoire spécial) et en réglant une vitesse de coupe adaptée. Les alliages de métaux avec plus de 80% de magnésium ne peuvent pas être traités en raison du danger de feu.
- Avec des lames spéciales (pièces en option), la scie à ruban peut être utilisée pour découper des métaux non ferreux, ou des matériaux plastiques. de risque d'incendie. Utilisez exclusivement les lames commercialisées par le fabricant.
- En cas d'utilisation dans des pièces fermées, la machine doit être raccordée à un système d'aspiration. Pour aspirer les copeaux ou la sciure de bois, utiliser un système d'aspiration. La vitesse du courant d'air à l'embout d'aspiration doit être de 20 m/s. Dépression 860 Pa.
- L'installation d'aspiration se met en route automatiquement avec une temporisation de 23 secondes, après mise en marche de la machine-outil.
- Lors de la mise hors circuit de la machine, le système d'aspiration continue de fonctionner 3 à 4 secondes et il s'arrête ensuite automatiquement. La poussière résiduelle est aspirée comme il est prescrit dans la disposition sur les matières dangereuses. Ceci permet d'économiser du courant et de réduire le bruit, car le dispositif d'aspiration ne fonctionne que pendant le fonctionnement de la machine.
- Pour un fonctionnement dans des zones commerciales, il faut utiliser pour l'aspiration un système répondant aux prescriptions commerciales.
- Ne pas couper ni retirer les systèmes d'aspiration ou les dépoussiéreurs pendant la marche la machine.
- La machine ne doit être utilisée que dans un parfait état technique et que dans le respect des règles de l'art, des consignes de sécurité et de danger, et ce en respectant les instructions de service. Eliminer sans retard (ou faire éliminer) les pannes qui peuvent mettre la sécurité en danger.
- Les prescriptions de sécurité, de travail et d'entretien du fabricant et les dimensions indiquées dans les fiches techniques doivent être respectées.
- Les consignes de prévention contre les accidents et les autres directives de sécurité reconnues en règle générale doivent être respectées.
- La machine ne doit être utilisée, entretenue ou réparée que par des personnes parfaitement familiarisées avec la machine et avec les dangers possibles. Le fabricant

tung: Der Gebrauch von anderen Werkzeugen oder Zubehör als in der Bedienungsanweisung vorgegeben kann eine Verletzungsgefahr für Sie bedeuten. Jeder darüber hinausgehende Gebrauch gilt als nicht bestimmungsgemäß. Für daraus resultierende Schäden haftet der Hersteller nicht; das Risiko dafür trägt allein der Benutzer.

Restrisiken

Die Maschine ist nach dem Stand der Technik und den anerkannten sicherheitstechnischen Regeln gebaut. Dennoch können beim Arbeiten einzelne Restrisiken auftreten.

- Verletzungsgefahr für Finger und Hände durch das laufende Sägeband bei unsachgemäßer Führung des Werkstückes. Verletzungen durch das wegschleudern des Werkstück bei unsachgemäßer Halterung oder Führung, wie Arbeiten ohne Anschlag.
- Gefährdung der Gesundheit durch Holzstäube oder Holzspäne. Unbedingt persönliche Schutzausrüstungen wie Augenschutz tragen. Absauganlage einsetzen!
- Verletzungen durch defektes Sägeband. Das Sägeband regelmäßig auf Unversehrtheit überprüfen.
- Verletzungsgefahr für Finger und Hände beim Sägebandwechsel. Geeignete Arbeitshandschuhe tragen.
- Verletzungsgefahr beim Einschalten der Maschine durch das anlaufende Sägeband.
- Gefährdung durch Strom, bei Verwendung nicht ordnungsgemäßer Elektro-Anschlußleitungen.
- Gefährdung der Gesundheit durch das laufende Sägeband bei langem Kopfhaar und loser Kleidung. Persönliche Schutzausrüstung wie Haarnetz und eng anliegende Arbeitskleidung tragen.
- Desweiteren können trotz aller getroffenen Vorkehrungen nicht offensichtliche Restrisiken bestehen.

Restrisiken können minimiert werden wenn die „Sicherheitshinweise“ und die „Bestimmungsgemäße Verwendung“, sowie die Bedienungsanweisung insgesamt beachtet werden.

Aufstellen

Bereiten Sie den Arbeitsplatz, an dem die Maschine stehen soll, vor. Schaffen Sie ausreichend Platz, um sicheres, störungsfreies Arbeiten zu ermöglichen.

Die Maschine ist zum Arbeiten in geschlossenen Räumen konzipiert und muss auf ebenem, festen Untergrund standsicher aufgestellt werden. Die Standsicherheit ist durch Befestigung mit 4 Schrauben auf einer festen Auflage gegeben (z.B. Werkbank oder Tischplatte).

and original tools made by the manufacturer.

- Any other use exceeds authorization. The manufacturer is not responsible for any damages resulting from unauthorized use; risk is the sole responsibility of the operator.
- Caution: The use of other tools or accessories than the ones specified in the operating instructions may present a risk of injury for you.

⚠ Remaining hazards

The machine has been built using modern technology in accordance with recognized safety rules. Some remaining hazards, however, may still exist.

- Risk of injury for fingers and hands by the rotating saw band due to improper handling of the work piece.
- Risk of injury through the hurling work piece due to improper handling, such as working without the push stick.
- Risk of damaging your health due to wood dust and wood chips. Wear personal protective cloth such as goggles. Use a fitting dust extractor.
- Risk of injury due to defective saw band. Regularly check saw band for such defects.
- Risk of injury for fingers and hands while changing saw band. Wear proper gloves.
- Risk of injury due to starting saw band while switching on the machine.
- The use of incorrect or damaged mains cables can lead to injuries caused by electricity.
- Wear only closefitting clothes. Remove rings, bracelets and other jewelry.
- For the safety of long hair, wear a cap or hair net. Even when all safety measures are taken, some remaining hazards which are not yet evident may still be present.

Remaining hazards can be minimized by following the instructions in „Safety Precautions“, „Proper Use“ and in the entire operating manual.

Set-up

Prepare the workplace where the machine is to be placed. Insure sufficient room to allow safe work without malfunctions. The machine is designed to operate in closed rooms and must be placed stably on firm level ground. Standing security is obtained by a 4 screw fixation on a firm surface (e.g. workbench or table).

décline toute responsabilité pour des dommages venant de modifications arbitraires de la machine.

- La machine ne doit être utilisée qu'avec les accessoires et outils originaux du fabricant.
- Attention: L'utilisation d'outils et d'accessoires autres que ceux indiqués dans les instructions de service est susceptible d'entraîner pour vous un risque de blessure.
- Tout usage dépassant le cadre de ces règles est considéré comme un usage non conforme. Le fabricant décline toute responsabilité pour les dommages pouvant en résulter. Le risque est de la seule responsabilité de l'utilisateur.

⚠ Risques résiduels

La machine est construite selon le niveau le plus moderne de la technologie et dans le respect des règles de sécurité reconnues. Toutefois, certains risques résiduels peuvent persister lors de l'utilisation.

- Si la pièce n'est pas guidée correctement, il y a risque de blessure pour les doigts et les mains du fait de la marche du ruban.
- Lorsque la pièce n'est pas fixée ou guidée correctement ou bien lors du travail sans butée, il y a risque de blessures car la pièce peut être éjectée.
- Les poussières de bois ou les copeaux représentent un danger pour la santé. Porter impérativement des vêtements de protection personnels telles que des lunettes de protection. Utiliser un dispositif d'aspiration!
- Un ruban défectueux est une source de blessures. Vérifier régulièrement l'état correct du ruban. Lors du changement du ruban, il y a risque de blessures aux doigts et aux mains. Porter des gants appropriés.
- Lors de la mise de la machine sous tension, il y a risque de blessure lorsque le ruban démarre.
- L'utilisation de câbles électriques de raccordement incorrects ou défectueux peut provoquer des blessures dues au courant. Les cheveux longs et les vêtements amples peuvent représenter une source de risques lorsque le ruban est en marche. Porter des vêtements de protection personnel – filet sur les cheveux et vêtements de travail collants.
- Même si toutes ces mesures de précaution sont prises, il peut rester certains risques non évidents au premier abord.

Les risques résiduels peuvent être minimisés en respectant les „Consignes de sécurité“, les explications du chapitre sur „l'Utilisation conforme“ et les explications des „Instructions de service“.

Installation

Préparez l'emplacement où la machine sera installée. Veillez à avoir suffisamment de place pour assurer un fonctionnement sûr et sans problème. La machine est conçue pour fonctionner dans des pièces fermées et doit être installée sur une base plate et solide. La stabilité est assurée par la fixation sur une surface stable au moyen de 4 vis (p.ex. établi ou plateau de table).

Transport

Die Maschine darf nur am Rahmen oder an der Gestellplatte angehoben und transportiert werden. Niemals zum Transport an den Schutzeinrichtungen, den Einstellgriffen oder am Sägetisch anheben.

Während des Transports muß sich die Sägeband-Schutzeinrichtung in der untersten Position und nahe dem Tisch befinden.

Niemals am Tisch anheben!

Zum Transport ist die Maschine vom Netz zu trennen.

MASCHINENBESCHREIBUNG

Die Maschine ist durch ihre ausgereifte Konstruktion zum Bearbeiten von Holz und Kunststoffen im Werkstattbereich vielseitig einsetzbar. Das obere und untere Bandrad ist durch einen fest angebrachten Schutz und einen beweglichen Gehäusedeckel verkleidet. Der nicht schneidende Teil des Sägebandes über der Tischplatte ist durch eine an der Sägebandführung befestigte Schutzeinrichtung abgedeckt, die wiederum durch die fest angebrachte Schutzeinrichtung des oberen Bandrades gegen unbeabsichtigtes Öffnen gesichert ist. Der nicht schneidende Teil des Sägebandes unter der Tischplatte ist durch einen fest angebrachten Schutz verkleidet.

Der Schwenkbereich des Tisches von -5° bis $+45^\circ$ ermöglicht vielseitige Schnittmöglichkeiten, z. B.:

- Längsschnitte
- Querschnitte
- Schrägschnitte
- Bogenförmige und unregelmäßige Schnitte
- Schnitte für Zinken und Zapfen
- Hochkantschnitte bei Vierkanthölzern

Beachten Sie dazu auch die Arbeitshinweise in der Bedienungsanweisung.

Montage

MONTAGEWERKZEUG

- 1 Gabelschlüssel SW 10/13
- 1 Sechskant Stiftschlüssel SW 3
- 1 Sechskant Stiftschlüssel SW 4

Aus verpackungstechnischen Gründen sind die Tischplatte und die Befestigungswinkel nicht montiert.

MONTAGE DER TISCHPLATTE

FIG 1,2,3

- 1 Führen Sie die Tischplatte (A) über das Bandsägeblatt (B) und legen Sie ihn auf das Schwenkblech Fig.1
- 2 Befestigen Sie den Tisch mit je 3 Senkschrauben M6x16, 3 Scheiben und 3 Sechskantmuttern M6. Die Schrauben von Hand leicht anziehen Fig.2
- 3 Befestigen Sie die U-Versteifung (C) mit 2 Senkschrauben M6x16 und 2 Rändelmuttern (D) an der Vorderseite des Sägetisches. Fig.3

Fig. 1

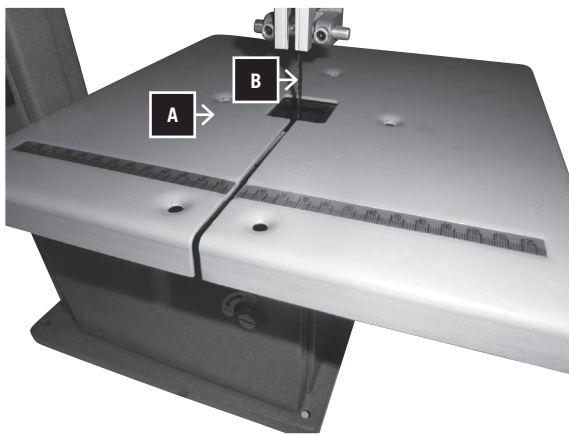


Fig. 2

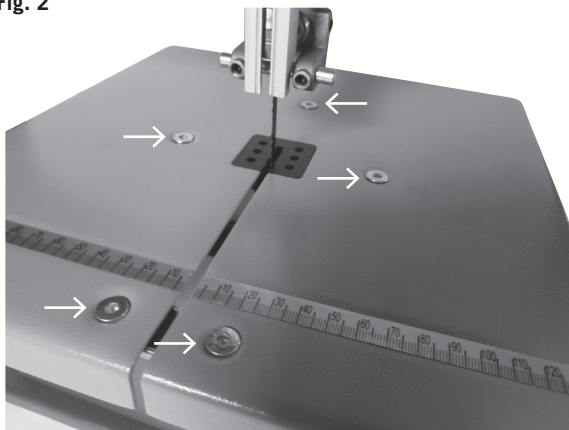
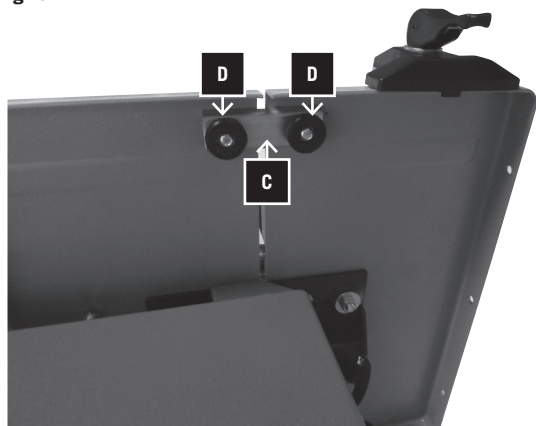


Fig. 3



Transport

The machine must only be lifted and transported on its frame or the frame plate. Never lift the machine at the safety devices, the adjusting levers, or the sawing table. During the transport the saw blade protection must be in the lowest position and near the table.

Never raise at the table!

Unplug the machine from the mains during transport.

MACHINE DESCRIPTION

Due to its perfected design, the machine offers a versatile application for processing wood and plastics in the workshop. The upper and lower bandwheel is protected by a fixed guard and an articulated cover. The non-cutting part of the sawbelt above the table top is covered by a guard fixed to the sawbelt guide, the latter being protected against inadvertent opening by the fixed guard of the upper band wheel. The non-cutting part of the sawbelt under the table top is protected by a fixed cover. The swivelling range of the table from -5° to $+45^{\circ}$ allows versatile cutting possibilities (e.g.)

- Longitudinal cuts
- Cross cuts
- Diagonal cuts
- Curved and irregular cuts
- Cuts for dovetails and tenons
- Onedge cuts of squared beams

Please consult also the working hints in the operating instructions.

Assembly

ASSEMBLY TOOLS

- 1 engineer's wrench SW 10/13
- 1 hexagonal head spanner SW 3
- 1 hexagonal head spanner SW 4

Tabletop and the mounting angles are not mounted for reasons of packaging technology.

ASSEMBLY OF THE TABLE TOP FIG 1, 2, 3

- 1 Position the table top (A) over the band saw blade (B) and put it on the swivelling sheet Fig.1
- 2 Attach the table with 3 screws M6x16, 3 washers and 3 hex nuts M6. Fasten the screw slightly by hand Fig.2
- 3 Attach the U bracing (C) with 2 countersink screws M6x16 and knurled nuts (D) at the front of the sawing table. Fig.3

Transport

Ne jamais soulever ni transporter la machine en tenant celle-ci par le cadre ou la plaque de support. Pour le transport, ne jamais lever la machine aux dispositifs de protection, aux poignées de réglage ou à la table de scie. Pour le transport, le capot de protection de la lame doit se trouver en position basse.

Ne jamais la soulever à hauteur de la table de sciage!

Avant de transporter la machine, il faut toujours la débrancher du secteur.

DESCRIPTION DE LA MACHINE

En raison de sa construction peaufinée, la machine offre un grand nombre de possibilités pour le travail du bois et des plastiques en atelier.

Les volants de ruban supérieur et inférieur sont protégés par un capot fixe et par un capot articulé. La partie du ruban non coupante au-dessus de la table est couverte par un dispositif de sécurité fixé sur le guide-ruban, lui-même protégé par le capot fixe du volant supérieur contre une ouverture par mégarde. La partie non-coupante du ruban sous le plateau de la table est protégée par un capot fixe.

La plage de basculement de la table de -5° à $+45^{\circ}$ permet différentes sortes de coupes, par ex. :

- Coupes longitudinales
- Coupes transversales
- Coupes diagonales
- Coupes en forme d'arc et irrégulières
- Coupes pour queues d'aronde et tenons
- Coupes sur chant pour des poutres carrées

Reportez-vous à ce sujet aux consignes de travail contenues dans les instructions de service.

Complémentation

OUTIL DE MONTAGE

- 1 clé à fourche SW 10/13
- 1 clé mâle à six pans SW 3
- 1 clé mâle à six pans SW 4

Pour faciliter l'emballage, le dessus de table et les équerres de fixation ne sont pas montés

MONTAGE DU PLATEAU DE TABLE FIG. 1, 2, 3

- 1 Faire passer le plateau de table (A) au-dessus de la lame de scie à ruban (B) et le placer sur la plaque à bascule Fig.1
- 2 Fixer le plateau de table avec 3 vis à tête fraisée M6x16, 3 rondelles et 3 écrous hexagonaux M6. Serrer légèrement les vis à la main Fig.2
- 3 Fixer la pièce de renforcement en forme d'U (C) à l'aide de 2 vis à tête fraisée M6x16 et de 2 écrous moletés (D) sur la face avant de la table de scie. Fig.3

Fig. 4

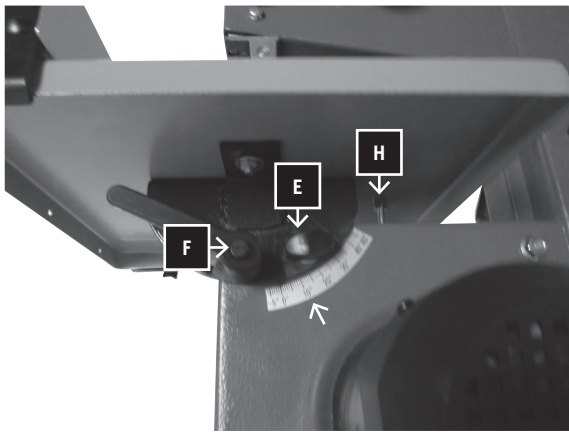


Fig. 5

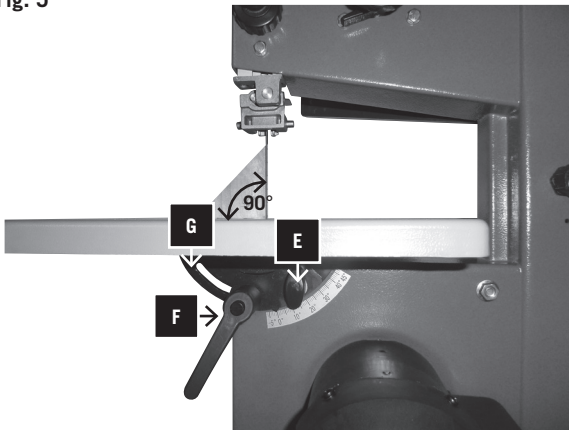


Fig. 6

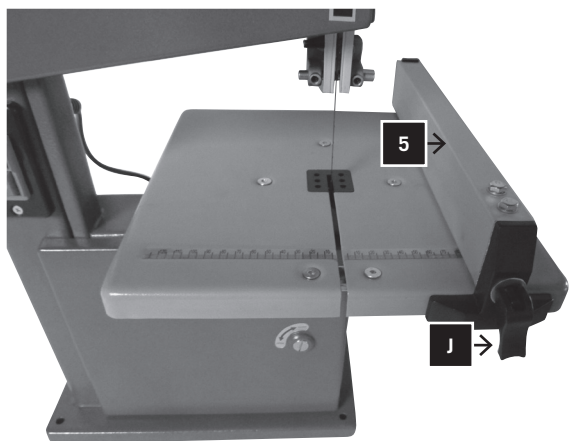
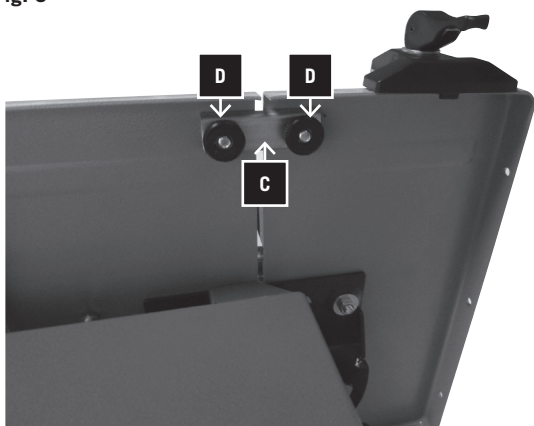


Fig. 3



■ TISCHPLATTE EINSTELLEN

FIG. 4

- 1 Stellen Sie die Tischplatte in die Nullstellung und ziehen die Flügelschraube (E) und den Klemmhebel (F) fest an.
- 2 Richten Sie die Tischplatte parallel zum Sägeblatt aus und ziehen die 3 Schrauben fest an. Achten Sie darauf, dass das Sägeblatt mittig in der Tischeinlage läuft.

■ TISCHPLATTE EINSTELLEN

■ IM RECHTEN WINKEL ZUM SÄGEBLATT FIG. 5

- 1 Stellen Sie die obere Bandführung ganz nach oben und klemmen sie fest.
- 2 Lösen Sie Klemmhebel (F) und Flügelschraube (E) am Schwenksegment (G).
- 3 Tisch im rechten Winkel (9-5°) zum Sägeblatt ausrichten (Anschlagwinkel verwenden).
- 4 Mit der Stellschraube (H) justieren und mit der Mutter kontern

Fig. 4

■ EINSETZEN DES LÄNGSANSCHLAG FIG. 6

Der Längsanschlag (5) kann an beiden Seiten des Sägeblattes verwendet werden.
Die Klemmung erfolgt beidseitig des Tisches mit dem Spannhebel (J)

■ SCHIEBESTOCKHALTER MONTIEREN

Drehen Sie die Hakenschraube für den Schiebstock in das Gewinde oben am Sägerahmen und kontern diese mit der Mutter.

Wenn der Schiebstock nicht gebraucht wird, hängen Sie ihn an die Hakenschraube.

⚠ Inbetriebnahme

Beachten Sie vor der Inbetriebnahme die Sicherheitshinweise.

Beim Arbeiten an der Maschine müssen sämtliche Schutzeinrichtungen und Abdeckungen montiert sein.

■ SÄGEBANDWECHSEL

Gefahr!

Verletzungsrisiko auch bei stillstehendem Sägeband. Tragen Sie zum Sägebandwechsel Handschuhe.

Verwenden Sie nur geeignete Sägebänder

- 1 Lösen Sie die 2 Rändelschrauben (D) und entfernen Sie die U-Versteifung (C) unter dem Säge Tisch (Fig.3)
- 2 Öffnen Sie beide Gehäusetüren.

■ ADJUSTING THE TABLE TOP **FIG. 4**

- 1 Set the table top to home position and tighten the wing bolt (E) and the clamp lever (F) firmly.
- 2 Align the table top parallel to the sawing blade and tighten the 3 screws. Observe that the sawing blade is centred in the table inlay.

■ ADJUSTING THE TABLE TOP ■ AT THE RIGHT ANGLE TO THE SAWING BLADE **FIG.5**

- 1 Fully set the belt guide upwards and clamp it tight.
- 2 Release the clamping lever (F) and the wing bolt (E) at the swivelling segment (G).
- 3 Align the table at the right angle (9-5°) to the sawing blade (use back square).
- 4 Adjust the adjusting screw (H) and lock it with a nut

Fig. 4

■ INSERTING THE LONGITUDINAL ARRESTER **FIG. 6**

The longitudinal arrester (5) can be used on both sides of the sawing blade.

Clamping is done on both sides of the table with the bolt lever (J)

■ MOUNTING THE SLIDING ROD HOLDER

Screw the hook screw for the sliding rod into the thread at upper frame and lock it with the nut.

If the sliding rod is not in use, hang it on the hook screw.

⚠ Commissioning

Before putting the machine into operation, carefully observe the safety instructions.

When working with the machine, all protective devices and guards must be fitted.

■ REPLACEMENT OF THE SAWING BAND

Danger!

Danger of injury even with sawing band at standstill. When replacing the sawing blade, wear gloves.

Only use suitable sawing blades

- 1 Release the 2 knurl screws (D) and remove the U bracing (C) under the sawing table (Fig.3)
- 2 Open both housing doors.
- 3 Fold away the lower sawing band protection (K).

Fig.7

■ RÉGLAGE DU PLATEAU DE TABLE **FIG. 4**

- 1 Régler le plateau de table à la position zéro et bien serrer la vis à ailettes (E) et le levier de serrage (F).
- 2 Aligner le plateau de table parallèlement à la lame de scie et bien serrer les 3 vis. S'assurer que la lame de scie est bien centrée dans l'insert de table.

■ RÉGLER LE PLATEAU DE TABLE ■ PERPENDICULAIREMENT À LA LAME DE SCIE **FIG. 5**

- 1 Régler le guide-lame supérieur vers le haut et le fixer.
- 2 Desserrer le levier de serrage (F) et la vis à ailettes (E) sur le segment à bascule (G).
- 3 Aligner le plateau de table perpendiculairement (9-5°) à la lame de scie (utiliser une équerre).
- 4 Ajuster à l'aide de la vis de fixation (H) et fixer avec un écrou

Fig. 4

■ MONTAGE DE LA BUTÉE LONGITUDINALE **FIG. 6**

La butée longitudinale (5) peut être utilisée sur les deux faces de la lame de scie.

La fixation se fait des deux côtés de la table avec une bride de serrage (J)

■ MONTAGE DU SUPPORT DE POUSSOIR

Visser le boulon à crochet du poussoir dans le filetage supérieur du cadre de scie et le fixer avec un écrou.

Dans le cas où le poussoir n'est pas utilisé, l'accrocher sur le boulon à crochet.

⚠ Mise en service

Respecter les consignes de sécurité avant de faire la mise en service.

Tout les dispositifs de sécurité et de protection doivent être montés pour le travail.

■ REMPLACER LA LAME DE SCIE À RUBAN

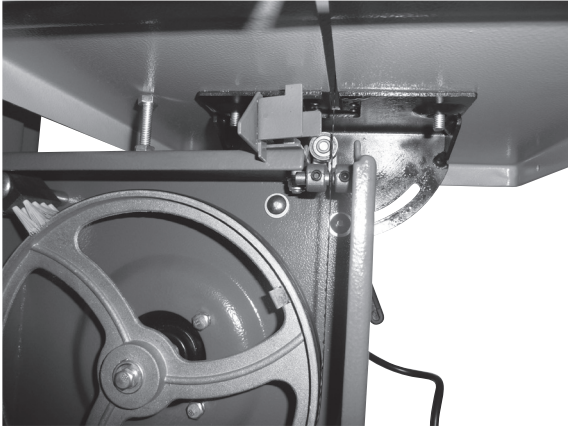
Danger !

Risque de blessures même si la scie à ruban est arrêtée. Porter des gants de protection pour remplacer la lame de scie à ruban.

N'utiliser que des lames de scie à ruban appropriées

- 1 Desserrer les 2 vis à tête moletée (D) et retirer la pièce de renforcement en forme d'U (C) en dessous de la table de scie (Fig. 3)
- 2 Ouvrir les deux portes du boîtier.

Fig. 7

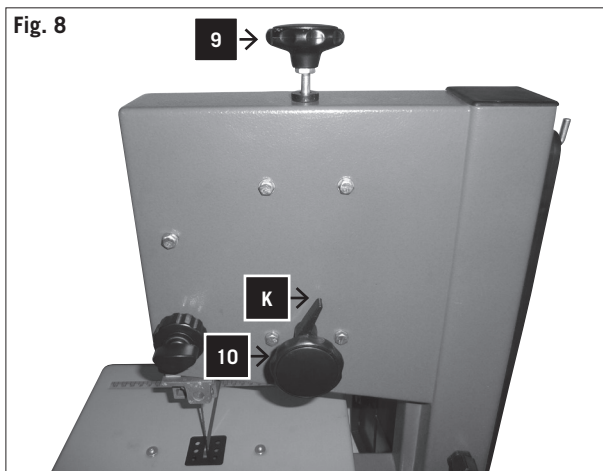


- 3 Klappen Sie den unteren Sägebandschutz (K) aus dem Weg Fig.7
- 4 Lösen Sie den Stellknopf (9), bis das Bandsägeblatt gelöst ist.
- 5 Entfernen Sie das Sägeband und führen Sie es durch
 - Schlitz im Arbeitstisch,
 - den Sägebandschutz an der obere Blattführung
 - den Sägebandschutz am Sägegehäuse und
 - die Tischführungen.

Montieren Sie ein neues Sägeband. Überprüfen Sie die korrekte Position: Die Zähne müssen auf die Vorderseite der Säge (wo die Türen sind) zeigen.

- 6 Richten Sie das Sägeband auf die Mitte am Gummi der Bandräder aus.
- 7 Ziehen Sie den Stellknopf (9) an, bis das Band nicht länger von den Rädern rutscht.
- 8 Drehen Sie den unteren Sägebandschutz (K) wieder zurück, um das Sägeband zu bedecken.
- 9 Schließen Sie beide Gehäusetüren.
- 10 Dann:
 - Spannen Sie das Sägeband mit dem Stellknopf (9)
 - Fluchten Sie das Sägeband mit dem Stellknopf (10)
 - Fluchten Sie die Bandführungen
 - Machen Sie einen Testlauf von mindestens 1 Minute.
 - Stoppen Sie die Säge, ziehen Sie den Netzstecker und überprüfen Sie die Einstellungen.

Fig. 8



■ BANDSÄGEBLATT SPANNEN

FIG. 8

Gefahr:

Eine zu hohe Spannung kann zu Bandbruch führen. Eine zu geringe Spannung kann dazu führen, dass das angetriebene Bandrad rutscht und das Sägeband stoppt.

- 1 Stellen Sie die obere Sägebandführung ganz nach oben.
- 2 Überprüfen Sie die Spannung durch Drücken mit dem Finger halbwegs zwischen Tisch und der oberen Bandführung gegen die Seite des Bandes. Das Band sollte nicht mehr als 3 bis 5 mm nachgeben.
- 3 Korrigieren Sie bei Bedarf die Spannung:
 - Drehen des Stellknopfes (9) entgegen dem Uhrzeigersinn erhöht die Sägebandschpannung.
 - Drehen des Stellknopfes (9) im Uhrzeigersinn reduziert die Bandspannung.

■ FLUCHTEN DES SÄGEBANDES

FIG. 8

Wenn das Sägeband nicht in der Mitte der Gummiräder läuft, muss die Spur durch Justieren der Neigung des oberen Bandrades korrigiert werden:

- 1 Sperrmutter (K) lösen.
- 2 Stellknopf (10) drehen:
 - Drehen Sie den Stellknopf (10) im Uhrzeigersinn, wenn das Sägeband gegen die Vorderseite der Säge läuft.
 - Drehen Sie den Knopf (10) entgegen dem Uhrzeigersinn, wenn das Band gegen die Rückseite der Säge läuft.
- 3 Ziehen Sie die Sperrmutter (K) an.

- 4 Release the adjustment knob (9) until the sawing blade is released.
- 5 Remove the sawing blade and lead it through
 - the slit in the work table,
 - the sawing band protection at the upper blade guide,
 - the sawing band protection at the sawing housing and the table guides.

Mount a new sawing band. Check the correct position: The teeth must point to the front side of the saw (where the doors are).

- 6 Align the sawing band to the centre of the rubber of the band edges.
- 7 Tighten the adjustment knob (9) until the band no longer slides off the edges.
- 8 Wind back the lower sawing band protection (K) to cover the sawing band.
- 9 Close both housing doors.
- 10 Then:
 - Tighten the sawing band with adjustment knob (9)
 - Align the sawing band with adjustment knob (10)
 - Align the band guides
 - Conduct a test run of at least 1 minute.
 - Stop the saw, pull out the mains plug and check the settings.

■ TIGHTEN THE SAWING BAND

FIG. 8

Danger:

Too high tension can break the band. Too low tension can cause the driven band wheel to slip and the sawing band will stop.

- 1 Set the upper sawing band guide fully upwards.
- 2 Check the tension by pressing a finger halfway between table and the upper band guide against the side of the band. The band should not edge down more than 3 to 5 mm.
- 3 If necessary, correct the tension:
 - Turning the adjustment knob (9) counter-clockwise increases the sawing band tension.
 - Turning the adjustment knob (9) clockwise reduces the band tension.

■ ALIGNMENT OF THE SAWING BAND

FIG. 8

If the sawing band is not centred in the middle of the rubber wheels the track must be corrected by adjusting the incline of the upper band wheel:

- 1 Release the lock nut (K).
- 2 Turn the adjustment knob (10):
 - Turn the adjustment knob (10) clockwise if the sawing band hits the front side of the saw.
 - Turn the adjustment knob (10) counter-clockwise if the sawing band hits the back side of the saw.
- 3 Tighten the lock nut (K).

- 3 Rabattre le protège-lame (K) de la lame de scie à ruban Fig. 7

- 4 Desserrer le bouton de commande (9), jusqu'à ce que la lame de scie à ruban soit libérée.

- 5 Retirer la lame de scie à ruban et la faire glisser à travers la fente de la table de travail,
 - le protège-lame du guide-lame supérieur,
 - le protège-lame du boîtier de la scie et les guides de table.

Installer une nouvelle lame de scie à ruban. S'assurer de la bonne position : les dents doivent pointer sur la face avant de la scie (à l'endroit où les portes se trouvent).

- 6 Positionner la lame de scie à ruban au centre de la bande des roues en caoutchouc.

- 7 Serrer le bouton de commande (9) jusqu'à ce que le ruban ne glisse plus des roues.

- 8 Fixer de nouveau le protège-lame (K) pour couvrir la lame de scie à ruban.

- 9 Fermer les deux portes du boîtier.

- 10 Ensuite :

- Tendre la lame de scie à ruban à l'aide du bouton de commande (9)
- Aligner la lame de scie à ruban à l'aide du bouton de commande (10)
- Aligner les guidages de ruban
- Effectuer un essai d'au moins 1 minute.
- Arrêter la scie, débrancher celle-ci et vérifier les réglages.

■ TENDRE LA LAME DE SCIE À RUBAN

FIG. 8

Danger :

Une tension excessive peut entraîner la rupture de la lame. Une tension trop faible peut faire en sorte que la roue en fonctionnement dérape et arrête ainsi la lame de scie.

- 1 Régler le guide-lame supérieur jusqu'à sa position la plus élevée.

- 2 Vérifier la tension en appuyant légèrement du doigt contre la face de la lame entre la table et le guide-lame supérieur. Le relâchement de la lame de doit pas excéder 3 à 5 mm.

- 3 Si nécessaire, corriger la tension :

- Tourner le bouton de commande (9) dans le sens contraire des aiguilles d'une montre pour augmenter la tension.
- Tourner le bouton de commande (9) dans le sens des aiguilles d'une montre pour réduire la tension.

■ ALIGNER LA LAME DE SCIE À RUBAN

FIG. 8

Si la lame de scie à ruban n'est pas positionnée au centre des roues en caoutchouc, la bande doit être ajustée par réglage de l'inclinaison de la roue supérieure :

- 1 Desserrer l'écrou de rétention (K).

- 2 Tourner le bouton de commande (10) :

- Tourner le bouton de commande (10) dans le sens des aiguilles d'une montre lorsque la lame de scie tourne dans le sens contraire de la face avant de la scie.
- Tourner le bouton de commande (10) dans le sens

Fig. 9

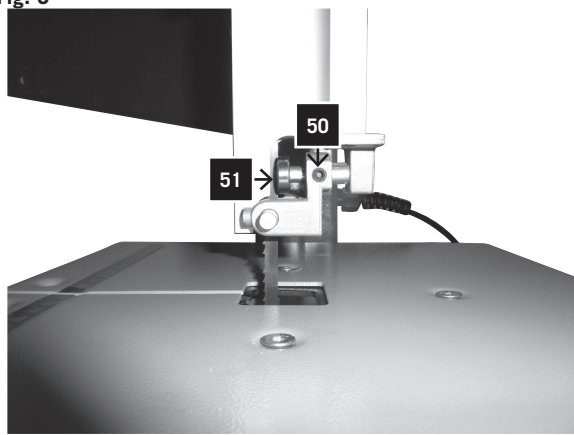
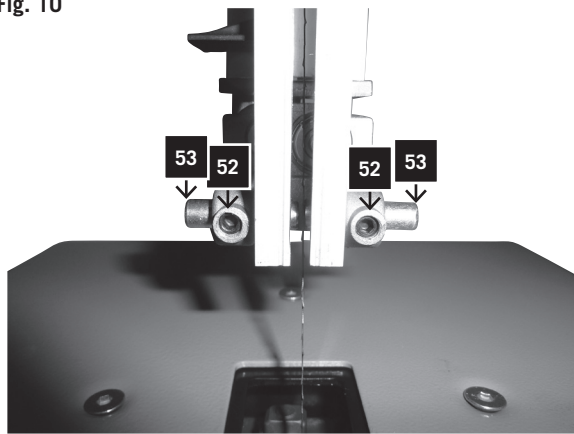


Fig. 10



■ FLUCHTEN DER OBEREN BANDFÜHRUNG

Die obere Bandführung besteht aus:

- einem Drucklager (stützt das Sägeband von der Rückseite) und
 - zwei Führungsstiften (geben seitliche Abstützung).
- Lager und Führungsstifte müssen nach jedem Band- oder Spurwechsel neu justiert werden.

Achtung:

Überprüfen Sie alle Lager regelmäßig auf Verschleiß. Tauschen Sie bei Bedarf beide Führungslager gleichzeitig aus.

■ DRUCKLAGEREINSTELLUNG FIG. 9

Wenn nötig, richten Sie das Sägeband aus und spannen Sie es.

- 1 Lösen Sie die Drucklagerspannschraube (50).
- 2 Stellen Sie die Drucklagerposition ein. (51) (Abstand zwischen Lager und Sägeband = 0,5 mm). Wenn das Sägeblatt mit der Hand gedreht wird, darf es das Lager nicht berühren.
- 3 Ziehen Sie die Drucklagerspannschraube (50) an.

■ FÜHRUNGSSTIFTEINSTELLUNG FIG. 10

- 1 Lösen Sie die Schrauben (52).
- 2 Drücken Sie die Führungsstifte (53) zusammen (gegen das Sägeband).
- 3 Drehen Sie das Sägeband mit der Hand mehrere Male im Uhrzeigersinn, um die Führungsstifte in die korrekte Position zu bringen – beide Stifte sollten das Sägeband leicht berühren.
- 4 Ziehen Sie die Schrauben (52) wieder an.

■ FLUCHTEN DER UNTEREN SÄGEBANDFÜHRUNG

Die untere Sägebandführung besteht aus:

- einem Drucklager (stützt das Sägeblatt von der Rückseite) und
 - zwei Führungsstiften (geben seitliche Abstützung).
- Lager und Führungsstifte müssen nach jedem Band- oder Spurwechsel neu justiert werden.

Achtung:

Überprüfen Sie alle Lager regelmäßig auf Verschleiß. Tauschen Sie bei Bedarf beide Führungslager gleichzeitig aus.

■ ALIGNMENT OF THE UPPER BAND GUIDE

The upper band guide consists of:

- a compression bearing (supports the sawing band from the back side) and
- two guiding pins (giving additional lateral support).

Bearing and guiding pins must be readjusted after each band or track replacement.

Attention:

Check all bearings for wear on a regular basis. If necessary replace both guide bearings at the same time.

■ COMPRESSION BEARING SETTING FIG. 9

If necessary align the sawing band and tighten it.

- 1 Release the compression bearing adjustment screw (50).
- 2 Set the compression bearing position. (51) (Distance between bearing and sawing band = 0.5 mm). If the sawing band is turned by hand it must not touch the bearing.
- 3 Tighten the compression bearing adjustment screw (50).

■ SETTINGS OF THE GUIDING PINS FIG. 10

- 1 Release the screws (52).
- 2 Press the guiding pins (53) together (against the sawing band).
- 3 Turn the sawing band clockwise by hand several times in order to bring the guiding pins in the correct position - both pins should slightly touch the sawing band.
- 4 Tighten the screws again (52).

■ ALIGNMENT OF THE LOWER SAWING BAND GUIDE

The lower sawing band guide consists of:

- a compression bearing (supports the sawing band from the back side) and
- two guiding pins (giving additional lateral support).

Bearing and guiding pins must be readjusted after each band or track replacement.

Attention:

Check all bearings for wear on a regular basis. If necessary replace both guide bearings at the same time.

contraire des aiguilles d'une montre lorsque la lame de scie tourne dans le sens contraire de la face arrière de la scie.

- 3 Serrer l'écrou de rétention (K).

■ ALIGNER LE GUIDE-LAME SUPÉRIEUR

Le guide-lame supérieur se compose de :

- un palier de butée (assure le support arrière de la lame de scie) et
- deux doigts de guidage (assurent le support latéral).

Il convient d'ajuster le palier et les doigts de réglage après chaque remplacement de ruban ou de bande.

Attention :

Vérifier régulièrement les paliers afin de détecter toute trace d'usure. Si nécessaire, remplacer simultanément les deux paliers de guidage.

■ RÉGLAGE DU PALIER DE BUTÉE FIG. 9

Si nécessaire, aligner la lame de scie à ruban et la tendre.

- 1 Desserrer la vis de serrage du palier de butée (50).
- 2 Régler la position du palier de butée. (51) (Écart entre palier et lame de scie à ruban = 0,5 mm). Si la lame de scie à ruban est tournée à la main, s'assurer qu'elle ne touche pas le palier.
- 3 Serrer la vis de serrage du palier de butée (50).

■ RÉGLAGE DES DOIGTS DE GUIDAGE FIG. 10

- 1 Desserrer les vis (52).
- 2 Presser les doigts de serrage (53) l'un contre l'autre (contre la lame de scie à ruban).
- 3 Faire tourner la lame de scie à ruban à plusieurs reprises dans le sens des aiguilles d'une montre pour guider les doigts de serrage dans la bonne position – les deux doigts de serrage doivent légèrement toucher la lame de scie à ruban.
- 4 Serrer de nouveau les vis (52).

■ ALIGNER LE GUIDE-LAME INFÉRIEUR

Le guide-lame inférieur se compose de :

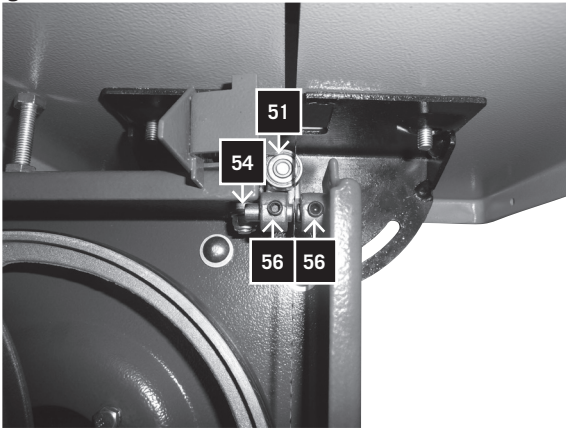
- un palier de butée (assure le support arrière de la lame de scie) et
- deux doigts de guidage (assurent le support latéral).

Il convient d'ajuster le palier et les doigts de réglage après chaque remplacement de ruban ou de bande.

Attention :

Vérifier régulièrement les paliers afin de détecter toute trace d'usure. Si nécessaire, remplacer simultanément les deux paliers de guidage.

Fig. 11



■ DRUCKLAGEREINSTELLUNG

FIG. 11

- 1 Lösen Sie die zwei Schrauben und entfernen Sie das U-Profil
- 2 Lösen Sie die drei Schrauben und entfernen Sie den Arbeitstisch.
- 3 Führen Sie die obere Bandführung ganz nach oben.
- 4 Wenn nötig, richten Sie das Sägeband aus und spannen Sie es.
- 5 Lösen Sie die Spannschraube (50) des Drucklagers (51). Stellen Sie die Drucklagerposition ein. (Abstand zwischen Lager und Sägeband = 0,5 mm). Wenn das Sägeband mit der Hand gedreht wird, darf es das Lager nicht berühren.
- 6 Ziehen Sie die Drucklagerspannschraube (50) an.

■ FÜHRUNGSTIFTEINSTELLUNG FIG. 11

- 1 Lösen Sie die Schrauben (56) mit einem Sechskantschlüssel.
- 2 Drücken Sie die Führungsstifte (54) zusammen (gegen das Sägeblatt).
- 3 Drehen Sie das Sägeband mit der Hand mehrere Male im Uhrzeigersinn, um die Führungsstifte in die korrekte Position zu bringen – beide Stifte sollten das Sägeblatt leicht berühren.
- 4 Befestigen Sie den Arbeitstisch
- 5 Befestigen Sie die U-Profil unter dem Arbeitstisch.

■ AUSTAUSCH DER TISCHEINLAGE

Die Tischeinlage muss ersetzt werden, wenn der Schlitz vergrößert oder beschädigt ist.

- 1 Entfernen Sie die Tischeinlage aus dem Säge Tisch durch Drücken von unten.
- 2 Legen Sie die neue Tischeinlage ein.

■ REINIGEN DER SÄGE

- 1 Öffnen Sie die Gehäusetüren.
- 2 Entfernen Sie Späne und Sägestaub mit einer Bürste oder einem Staubsauger.
- 3 Schließen Sie die Gehäusetüren.

■ AUFBEWAHREN DER MASCHINE

Gefahr!

Bewahren Sie Ihre Säge so auf, dass

- sie nicht durch unberechtigte Personen gestartet werden kann und
- dass niemand verletzt werden kann.

Vorsicht!

Bewahren Sie die Säge nicht ungeschützt im Freien oder in einer feuchten Umgebung auf.

Arbeitshinweise:

Folgende Empfehlungen sind Beispiele für den sicheren Gebrauch von Bandsägen. Die folgenden sicheren Arbeitsweisen werden als Beitrag zur Sicherheit angesehen, können aber nicht für jeden Einsatz angemessen, vollständig oder umfassend anwendbar sein. Sie können nicht alle möglichen, gefährlichen Zustände behandeln und müssen sorgfältig interpretiert werden.

- Bei Arbeiten in geschlossenen Räumen die Maschinen an eine Absauganlage anschließen. Für Arbeiten im ge-

■ COMPRESSION BEARING SETTINGS FIG. 11

- 1 Release the two screws and remove the U profile.
- 2 Release the three screws and remove the working table.
- 3 Set the upper sawing band guide fully upwards.
- 4 If necessary align the sawing band and tighten it.
- 5 Release the clamping screw (59) of the compression bearing (51). Set the compression bearing position. (Distance between bearing and sawing band = 0.5 mm). If the sawing band is turned by hand it must not touch the bearing.
- 6 Tighten the compression bearing adjustment screw (50).

■ SETTINGS OF THE GUIDING PINS FIG. 11

- 1 Release the screws (56) using a hexagon key.
- 2 Press the guiding pins (54) together (against the sawing band).
- 3 Turn the sawing band clockwise by hand several times in order to bring the guiding pins in the correct position - both pins should slightly touch the sawing band.
- 4 Fasten the working table
- 5 Fasten the U profile under the working table.

■ REPLACEMENT OF THE TABLE INLAY

The table inlay must be replaced if the slit enlarges or is damaged.

- 1 Remove the table inlay from the sawing table by pressing downwards.
- 2 Insert a new table inlay.

■ CLEANING OF THE SAW

- 1 Open both housing doors.
- 2 Remove the chips and sawing dust with a brush or a vacuum.
- 3 Close both housing doors.

■ STORAGE OF THE MACHINE

Danger!

Store the saw in a way it cannot be started by unauthorised persons and that nobody can be injured.

Caution!

Do not store the saw unprotected outdoors or in a moist environment.

Working information

The following recommendations are examples of the safe use of band saws.

The following safe working methods should be seen as an aid to safety. They cannot be applied suitably completely or comprehensively to every use. They cannot treat every possible dangerous condition and must be interpreted carefully.

- Connect the machine to a suction unit when working in closed rooms. A suction device which conforms with

■ RÉGLAGE DU PALIER DE BUTÉE FIG. 11

- 1 Desserrer les deux vis et retirer le profilé en U
- 2 Desserrer les trois vis et retirer la table de travail.
- 3 Guider le guidage de ruban supérieur jusqu'à sa position la plus élevée.
- 4 Si nécessaire, aligner la lame de scie à ruban et la tendre.
- 5 Desserrer la vis de serrage (50) du palier de butée (51). Régler la position du palier de butée. (Écart entre palier et lame de scie à ruban = 0,5 mm). Si la lame de scie à ruban est tournée à la main, s'assurer qu'elle ne touche pas le palier.
- 6 Serrer la vis de serrage du palier de butée (50).

■ RÉGLAGE DES DOIGTS DE GUIDAGE FIG. 11

- 1 Desserrer les vis (56) à l'aide d'une clé à six pans.
- 2 Presser les doigts de serrage l'un contre l'autre (54) (contre la lame de scie).
- 3 Faire tourner la lame de scie à ruban à plusieurs reprises dans le sens des aiguilles d'une montre pour guider les doigts de serrage dans la bonne position – les deux doigts de serrage doivent légèrement toucher la lame de scie.
- 4 Fixer la table de travail
- 5 Fixer le profilé en U sous la table de travail.

■ REMPLACER LE PLATEAU DE TABLE

Remplacer le plateau de table dès que la fente est élargie ou endommagée.

- 1 Retirer le plateau de table de la table de scie en l'appuyant vers le bas.
- 2 Installer le nouveau plateau de table.

■ NETTOYAGE DE LA SCIE

- 1 Ouvrir les portes du boîtier.
- 2 Enlever les copeaux et la sciure de bois à l'aide d'une brosse ou d'un aspirateur.
- 3 Refermer les portes du boîtier.

■ STOCKAGE DE LA MACHINE

Danger !

Conservé votre scie de sorte qu'elle ne puisse pas être mise en service par des personnes non autorisées et que personne ne puisse s'y blesser.

Attention !

Ne pas stocker la scie sans protection à l'extérieur ou dans un environnement humide.

Informations concernant le travail

Les recommandations suivantes sont des exemples permettant une utilisation sûre des scies à ruban. Les modes de fonctionnement suivants doivent permettre d'améliorer la sécurité. Ils ne peuvent cependant pas être mis en oeuvre entièrement et convenablement à chaque utilisation. Ils ne peuvent pas traiter tous les dangers possibles et doivent donc être interprétés avec soin.

- Lors du travail dans des pièces fermées, raccorder les machines à une installation d'aspiration. Dans une

werblichen Bereich muss ein Absauger eingesetzt werden, der den gewerblichen Vorschriften entspricht.

- Wenn die Maschine außer Betrieb ist z. B. Arbeitsende, entspannen Sie das Sägeband. Einen entsprechenden Hinweis zum Spannen des Sägebandes für den nächsten Benutzer an der Maschine anbringen.
- Nicht benützte Sägebänder zusammengelegt und sicher an einem trockenen Platz aufbewahren. Vor der Benutzung auf Fehler (Zähne, Risse) überprüfen. Fehlerhafte Sägebänder nicht verwenden!
- Beim Hantieren mit Sägebändern geeignete Handschuhe tragen.
- Vor Arbeitsbeginn müssen sämtlich Schutz- und Sicherheitseinrichtungen an der Maschine sicher montiert sein. Reinigen Sie niemals das Sägeband oder die Sägebandführung mit einer handgehaltenen Bürste oder Schaber bei laufendem Sägeband. Verharzte Sägebänder gefährden die Arbeitssicherheit und müssen regelmäßig gereinigt werden. Zu Ihrem persönlichen Schutz beim Arbeiten Schutzbrille und Gehörschutz tragen. Bei langem Kopfhaar ein Haarnetz tragen. Lose Ärmel bis über die Ellbogen aufrollen.
- Beim Arbeiten die Sägebandführung immer so nahe wie möglich an das Werkstück anstellen.
- Sorgen Sie im Arbeits- und Umgebungsbereich der Maschine für ausreichende Lichtverhältnisse.
- Benutzen Sie für gerade Schnitte immer den Längsanschlag, um das Kippen oder Wegrutschen des Werkstückes zu verhindern. Zum Bearbeiten von schmalen Werkstücken mit Handvorschub den Schiebstock verwenden. Für Schrägschnitte den Säge Tisch in die entsprechende Position bringen und das Werkstück am Längsanschlag führen.
- Auf sichere Werkstückführung achten. Bei bogenförmigen und unregelmäßigen Schnitten des Werkstück mit beiden Händen, bei geschlossenen Fingern gleichmäßig vorschieben. Mit den Händen im sicheren Bereich das Werkstück festhalten.
- Für wiederholtes Ausführen von bogenförmigen, unregelmäßigen Schnitten eine Hilfsschablone verwenden. Beim Schneiden von Rundhölzern das Werkstück gegen Verdrehen sichern. Für sicheres Arbeiten bei Querschnitten das Sonderzubehör Querschneidlehre einsetzen.

Elektrischer Anschluss

Der installierte Elektromotor ist betriebsfertig angeschlossen.

Der Anschluss entspricht den einschlägigen VDE und DIN Bestimmungen. Der kundenseitige Netzanschluss sowie die verwendete Verlängerungsleitung müssen diesen Vorschriften entsprechen.

Installationen, Reparaturen und Wartungsarbeiten an der Elektroinstallation dürfen nur von einer Fachkraft ausgeführt werden.

commercial regulations must be used for suction in commercial areas.

- Loosen the sawband when the machine is not in operation (e.g. after finishing work). Attach a notice on the tension of the saw band to the machine for the next user.
- Collect unused sawbands and store them safely in a dry place. Check for faults (teeth, cracks) before use. Do not use faulty sawbands!
- Wear suitable gloves when handling sawbands. All protective and safety devices must be securely mounted on the machine before beginning work.
- Never clean the sawband or the sawband guide with a hand-held brush or scraper while the sawband is running. Resincovered sawbands impair working safety and must be cleaned regularly.
- For your own protection, wear protective glasses and hearing protection. Wear a hairnet if you have long hair.
- Roll up loose sleeves over the elbows.
- Always position the sawband guide as near the workpiece as possible when working. Insure sufficient lighting in the work area and around the machine.
- Always use the fence for straight cuts to keep the workpiece from tipping or slipping away. When working on narrow workpieces with manual feed, use the push stick.
- For diagonal cuts, place the saw bench in the appropriate position and guide the workpiece on the fence. Insure safe workpiece guidance. For arced and irregular cuts, push the workpiece evenly using both hands with the fingers together. Hold the workpiece with your hands on a safe area.
- Use a pattern for repeated arced or irregular cuts. Insure that the workpiece does not roll when cutting round pieces.
- Use the traverse cutting gauge special accessory for safety when making traverse cuts.

⚠ Electrical Connection

The installed electric motor is connected and is ready to work.

The connection complies with the relevant VDE and DIN regulations.

The customer-side mains supply and the used extension line must meet these regulations.

Installations, repair, and maintenance work relating to the electric installation may only be performed by specialists.

zone commerciale, utiliser un système d'aspiration qui répond aux prescriptions commerciales.

- Lorsque la machine n'est pas en service, par exemple à la fin du travail, détendre le ruban. Apposer une note sur la machine demandant au prochain utilisateur de retendre le ruban.
- Rassembler les rubans non utilisés (voir page 6) et les conserver en un endroit sec. Avant l'utilisation, vérifier qu'ils ne présentent pas de défauts (dents, criques). Ne pas utiliser les rubans défectueux!
- Porter des gants appropriés pour manier les rubans. Avant le commencement du travail, tous les dispositifs de protection et de sécurité doivent être montés sur la machine.
- Ne jamais nettoyer le ruban ou le guideruban avec une brosse tenue à la main ou avec un racloir pendant que le ruban est en marche. Les rubans recouverts d'une couche de résine sont un danger pour la sécurité et doivent être nettoyés régulièrement.
- Pour votre propre protection, porter des lunettes de protection et des protège-oreilles. Porter un filet si vous avez les cheveux longs.
- Retrousser les manches flottantes sur les coudes.
- Lors du travail, positionner toujours le guideruban le plus près possible de la pièce. Veiller à avoir un éclairage suffisant dans l'aire de travail 20 français et aux abords de l'aire de travail.
- Pour des coupes droites, utiliser toujours la butée longitudinale pour empêcher que la pièce bascule ou glisse. Pour couper des pièces étroites avec avance manuelle, utiliser le poussoir.
- Pour des coupes diagonales, placer la table dans la position correspondante et guider la pièce sur la butée longitudinale. Pour couper des tenons et mortaises en queue d'aronde ou bien des coins, incliner la table dans la position désirée et bloquer celle-ci. Veiller à avoir un guidage sûr de la pièce.
- Tenir la pièce de bois dans une zone sûre. Pour les coupes répétitives, irrégulières ou en arc, utiliser un gabarit. Lorsque vous coupez des pièces rondes, assurez-vous que la pièce ne peut pas rouler. Pour des coupes transversales, utiliser l'accessoire „Gabarit de coupe transversale“.

⚠ Raccordement électrique

Le moteur électrique qui est installé est raccordé en ordre de marche.

Le raccordement électrique que doit effectuer le client ainsi que les câbles de rallonge utilisés doivent correspondre aux normes en vigueur. Les branchements et réparations de l'équipement électrique ne doivent être effectués que par un spécialiste de l'électricité.

■ WICHTIGE HINWEISE

Der Elektromotor ist für Betriebsart S 1 ausgeführt. Bei Überlastung des Motors schaltet dieser selbsttätig ab. Nach einer Abkühlzeit (zeitlich unterschiedlich) läßt sich der Motor wieder einschalten.

■ SCHADHAFTE ELEKTRO-ANSCHLUSSLEITUNGEN

An elektrischen Anschlussleitungen entstehen oft Isolationschäden. Ursachen sind:

- Druckstellen, wenn Anschlussleitungen durch Fensteroder Türspalten geführt werden.
- Knickstellen durch unsachgemäße Befestigung oder Führung der Anschlussleitung.
- Schnittstellen durch Überfahren der Anschlussleitung.
- Isolationschäden durch Herausreißen aus der Wandsteckdose.
- Risse durch Alterung der Isolation.

Solche schadhaften Elektro-Anschlussleitungen dürfen nicht verwendet werden und sind auf Grund der Isolationschäden lebensgefährlich. Elektrische Anschlussleitungen regelmäßig auf Schäden überprüfen. Achten Sie darauf, daß beim Überprüfen die Anschlussleitung nicht am Stromnetz hängt.

Elektrische Anschlussleitungen müssen den einschlägigen VDE und DIN Bestimmungen entsprechen. Verwenden Sie nur Anschlussleitungen mit Kennzeichnung HO 7 RNF. Ein Aufdruck der Typenbezeichnung auf dem Anschlusskabel ist Vorschrift.

■ WECHSELSTROMMOTOR

- Die Netzspannung muß 230 Volt / 50 Hz betragen. Verlängerungsleitungen müssen bis 25 m Länge einen Querschnitt von 1,5 Quadratmillimeter, über 25 m Länge mindestens 2,5 Quadratmillimeter aufweisen. Der Netzanschluss wird mit 16 A träge abgesichert. Bei Rückfragen bitte folgende Daten angeben:

- Motorenhersteller
- Stromart des Motors
- Daten des Maschinen-Typenschildes
- Daten des Schalter-Typenschildes

Bei Rücksendung des Motors immer die komplette Antriebseinheit mit Schalter einsenden.

Wartung

Umrüst-, Einstell-, Mess- und Reinigungsarbeiten nur bei ausgeschaltetem Motor durchführen. Netzstecker ziehen und Stillstand des rotierenden Werkzeuges abwarten. Sämtliche Schutz- und Sicherheitseinrichtungen müssen nach abgeschlossenen Reparatur- und Wartungsarbeiten sofort wieder montiert werden. Die eingebauten Kugellager sind wartungsfrei.

■ IMPORTANT NOTES

The electric motor has been designed for the S 1 operating mode.

In case of an overload of the motor, it turns off automatically. After a cooling period (duration varies), you can turn on the motor again.

■ DEFECTIVE ELECTRIC CONNECTION LINES

Often, insulation damages occur on electrical connection lines.

Causes are:

- Drag marks if connection lines are led through window or door clearances.
- Kinks due to improper attachment or routing of the connection line.
- Cuts caused by running over the connection line.
- Insulation damages caused by pulling the connection line out of the wall socket.
- Fissures caused by the ageing of the insulation.

Such defective electric connection lines must not be used and are hazardous due to the insulation damages. Regularly check the electrical connection lines for damages. Please make sure that the connection lines are disconnected from the mains supply during the check.

Electrical connection lines must comply with the relevant VDE and DIN regulations. Only use connection lines labelled with H 07 RN. The labelling of the connection cable with the type specification is required.

■ AC MOTOR

- The supply voltage must be 230 V / 50 Hz.
- Extension lines up to a length of 25 m must have a cross section of 1.5 square millimetres. Extension lines with a length of more than 25 m must have a minimum cross section of 2.5 square millimetres, for wood and synthetic materials:
- The mains connection is protected with a delayaction fuse of 16 A.

If you have further questions, please specify the following:

- Motor manufacturer
- Kind of current of the motor
- Data from the machine type plate
- Data from the switch type plate

If you return the motor, always return the complete drive unit with the switch. Perform resetting, measuring, and cleaning work exclusively when the motor is turned off.

Maintenance

Disconnect the mains plug, and wait until the rotating tool stands still. All protection and safety devices must be immediately re-installed once the repair and maintenance work is completed. The built-in ball bearings are maintenance-free.

■ REMARQUES IMPORTANTES

Le moteur électrique est conçu pour un mode d'exploitation S 1/40 %.

En cas de surcharge du moteur, celui-ci s'arrête automatiquement. Après un temps de refroidissement (d'une durée variable), il est possible de remettre le moteur en marche.

■ Câbles de branchement

■ ÉLECTRIQUE DÉFECTUEUX

Il arrive fréquemment que l'isolation des câbles de branchement électrique présente des avaries. Les causes en sont:

- Écrasements, si le câble passe sous la porte ou la fenêtre.
- Coudes dus à une mauvaise fixation ou un mauvais guidage du câble de branchement.
- Coupures dues à un écrasement du câble.
- Extractions violentes du câble de la prise murale.
- Fissures dues au vieillissement de l'isolation.

Il est déconseillé d'utiliser des câbles électriques qui présentent ces types d'avaries. Danger de mort. Vérifier régulièrement les câbles de branchement électrique. Veiller à ce que le câble n'entre pas en contact avec la tension de secteur pendant la vérification.

Les câbles de branchement électrique doivent correspondre à la réglementation en vigueur dans votre pays.

■ MOTEUR MONOPHASÉ

- La tension du secteur doit correspondre aux indications portées sur la plaque signalétique du moteur.
- Les câbles de rallonge d'une longueur maximale de 25 m doivent présenter une section transversale de 1,5 mm², ceux d'une longueur supérieure à 25 m doivent présenter une section transversale de 2,5 mm².
- Le branchement au réseau est équipé d'un fusible à action retardée de 16 A. En cas de questions supplémentaires, veuillez fournir les indications suivantes:
- Fabricant du moteur Nature du courant du moteur Données se trouvant sur la plaque signalétique de la machine Données se trouvant sur la plaque signalétique du conjoncteur En cas de renvoi du moteur, toujours envoyer l'unité moteur complète avec le conjoncteur.

Maintenance

Effectuer les opérations d'équipement, de réglage, de mesure, et de nettoyage, seulement quand le moteur est coupé. Débrancher la prise et attendre la mise au repos de l'outil rotatif. Une fois les travaux de réparation et de maintenance achevés, tous les dispositifs de protection et de sécurité doivent être remontés immédiatement. Les roulements à billes étant intégrés sont libres d'entretien.

WIR EMPFEHLEN IHNEN:

- Die Schwenksegmente des Tisches sowie die Bandspanneinrichtung leicht nachfetten.
- Das Sägeband regelmäßig reinigen. Holz hinterläßt Harzrückstände. Zur Reinigung empfehlen wir das Entharzungskonzentrat Pharmol HEK, Art.Nr. 61009700.
- Die Führungsrollen sowie die Gegendrucklager regelmäßig kontrollieren. Gegebenenfalls nachstellen oder zerlegen und ölen oder austauschen. Ausgelaufene Tischeinlage erneuern.
- Tischoberfläche immer harzfrei halten.

Störungsabhilfe

Störung	Mögliche Ursache	Abhilfe
Motor läuft nicht an	a) Kein Strom	a) Netzsicherung überprüfen
	b) Schalter, Kondensator	b) ElektroFachkraft überprüfen
	c) Elektrische Verlängerungsleitung defekt	c) Netzstecker ziehen, überprüfen, bei Bedarf austauschen
Sägeband verläuft	a) Führung schlecht eingestellt	a) Sägebandführung nach Bedienungsanweisung einstellen
	b) Falsches Sägeband	b) Sägeband nach Bedienungsanweisung auswählen
Brandflecken am Holz beim Arbeiten	a) Sägeband stumpf	a) Sägeband austauschen
	b) Falsches Sägeband	b) Sägeband nach Bedienungsanweisung auswählen
Sägeband klemmt beim Arbeiten	a) Sägeband stumpf	a) Sägeband austauschen
	b) Sägeband verharzt	b) Sägeband reinigen
	c) Führung schlecht eingestellt	c) Sägebandführung nach Bedienungsanweisung einstellen
	d) Sägeband blockiert	d) Sägespäne und Bruchstücke entfernen

RECOMMENDATIONS:

Slightly relubricate the slewing segments of the table and the bend tensioning device.

- Regularly clean the saw band. Wood leaves resin sediments. We recommend the deresinifying concentrate Pharmol HEK, item no. 61009700 for the cleaning.
- Regularly check the guiding rollers and the counter-pressure bearings. If required, readjust or disassemble them, and grease or exchange the parts.
- Exchange wornout table inserts.
- Ensure that the tabletop is always free of resin.

NOUS VOUS CONSEILLONS DE:

- Graisser légèrement les segments de bascule de la table, ainsi que le dispositif tendeur de ruban.
- Nettoyer la lame régulièrement: le bois laisse des restes de résine.
- Contrôler régulièrement les doigts de guidage et les roulements anti-pression. Si besoin est, régler, échanger. Renouveler les pièces rapportées de table qui sont usées.
- Maintenir toujours la surface supérieure de l'établi exempte de résine.

Trouble shooting

Problem	Possible Cause	Help
Saw blade gets loose after turning off the motor	Fastening nut tightened insufficiently	Tighten fastening nut, M20 lefthanded thread
Motor does not start	a) Fastening nut tightened insufficiently	a) Check the mains fuse.
	b) Extension cable defect	b) See „Electrical Connection“ in the operating manual
	c) Connections on the motor or switch defect	c) Have it checked by an electrician
No motor output turns off automatically	Overload by dull saw blade, thermoprotection is triggered	Insert a sharpened saw blade; motor can be turned on again after the cooling period
Burns on the cutting surface	c) with longitudinal cuts	c) Exchange the longitudinal stop
	d) with cross cuts	d) Align the slide carriage with the saw blade
	a) Fastening nut tightened insufficiently	a) Tighten fastening nut, M20 lefthanded thread
	b) Wrong saw blade	b) Insert saw blade with 20 or 28 teeth for longitudinal cuts

Aide au dépannage

Panne	Cause possible	Remède
Le moteur ne démarre pas	a) pas de courant	a) vérifier le fusible secteur
	b) interrupteur, condensateur défectueux	b) électricien, vérifier
	c) rallonge électrique défectueuse	c) débrancher la fiche secteur, la vérifier et la remplacer au besoin
Le ruban de scie gauchit	a) guidage mal réglé	a) régler le ruban de scie selon les instructions de service
	b) ruban de scie inadéquat	b) sélectionner le ruban de scie selon les instructions de service
Le ruban de scie se coince lors de l'usinage	a) ruban de scie émoussé	a) remplacer le ruban de scie
	b) ruban de scie inadéquat	b) sélectionner le ruban de scie selon les instructions de service
Le ruban de scie se coince lors de l'usinage	a) ruban de scie émoussé	a) remplacer le ruban de scie
	b) ruban de scie souillé de résine	b) nettoyer le ruban de scie
	c) guidage mal réglé	c) régler le ruban de scie selon les instructions de service

■ **INFORMAZIONE:**

Secondo le leggi sulla responsabilità da prodotto il produttore di questo apparecchio non risponde per danni che siano stati causati a questo apparecchio o attraverso questo apparecchio per:

- uso inappropriato,
- mancata osservanza delle istruzioni per l'uso,
- riparazioni effettuate da manodopera non autorizzata di terzi,
- montaggio e sostituzione di pezzi di ricambio non originali,
- utilizzo non conforme all'uso previsto,
- blocco dell'impianto elettrico per mancata osservanza delle norme elettriche e delle disposizioni dell'Associazione Elettrotecnica Tedesca (VDE) 0100, DIN 57113/VDE0113.

■ **LE RACCOMANDIAMO:**

Legga tutto il testo delle istruzioni per l'uso prima del montaggio e della messa in servizio.

Queste istruzioni per l'uso devono renderle più semplice la conoscenza della sua macchina e delle sue possibilità d'impiego conformi all'uso previsto.

Le istruzioni per l'uso contengono indicazioni importanti per farla lavorare in modo sicuro, consono e conveniente con la macchina e su come evitare i pericoli, risparmiare sui costi di riparazione, ridurre i tempi di blocco ed aumentare l'affidabilità e la durata di vita della macchina.

Oltre alle norme di sicurezza contenute in queste istruzioni per l'uso deve assolutamente rispettare le norme per l'utilizzo della macchina in vigore nel suo Paese.

Custodisca le istruzioni per l'uso in una custodia in plastica per proteggerle dallo sporco e dall'umidità. Devono essere lette da ogni operatore prima dell'inizio del lavoro e devono essere rispettate accuratamente.

La macchina può essere usata solo da operatori che sono stati formati all'uso del macchinario e che sono stati informati dei rischi ad essa connessi. Bisogna rispettare l'età minima richiesta.

■ **INFORMAZIONI GENERALI**

- Dopo aver tolto l'imballaggio da ogni pezzo controlli che questi non abbiano subito eventuali danni durante il trasporto. In fase di reclamo bisogna comunicare immediatamente il mezzo di trasporto. Reclami tardivi non verranno riconosciuti.
- Prima della messa in servizio cerchi di acquisire familiarità con l'apparecchio basandosi sul contenuto delle istruzioni per l'uso.
- Usi solo elementi originali come accessori, così come per la sostituzione di pezzi usurati e per pezzi di ricambio. Può ottenere pezzi di ricambio presso il suo rivenditore specializzato Scheppach.
- Al momento della prenotazione indichi il nostro numero di articolo, il tipo di apparecchio e l'anno di costruzione.

■ POZNÁMKA:

V souladu s platnými zákony, které se týkají odpovědnosti za výrobek, výrobce zařízení nepřebírá odpovědnost za poškození výrobku nebo za škody způsobené výrobkem, ke kterým z následujících důvodů:

- Nesprávná manipulace.
- Nedodržení pokynů pro obsluhu.
- Opravy prováděné třetí stranou, opravy neprováděné v autorizovaném servisu.
- Montáž neoriginálních dílů nebo použití neoriginálních dílů při výměně.
- Jiné než specifikované použití.
- Porucha elektrického systému, která byla způsobena nedodržáním elektrických předpisů a předpisů VDE 0100, DIN 57113, VDE0113.

■ DOPORUČUJEME:

Před montáží a obsluhou tohoto zařízení si přečtěte kompletní text v návodu k obsluze. Pokyny pro obsluhu jsou určeny k tomu, aby se uživatel seznámil s tímto zařízením a aby při jeho použití využil všech jeho možností v souladu s uvedenými doporučeními. Tento návod k obsluze obsahuje důležité informace o tom, jak provádět bezpečnou, profesionální a hospodárnou obsluhu stroje, jak se zabránit rizikům, jak ušetřit náklady na opravy, jak zkrátit doby prostojů a jak zvýšit spolehlivost a prodloužit provozní životnost stroje. Mimo bezpečnostních předpisů uvedených v návodu k obsluze musíte dodržovat také platné předpisy, které se týkají provozu stroje ve vaší zemi.

Uchovávejte návod k obsluze stále v blízkosti stroje a uložte jej do plastového obalu, aby byl chráněn před nečistotami a vlhkostí. Přečtěte si návod k obsluze před každým použitím stroje a pečlivě dodržujte v něm uvedené informace. Stroj mohou obsluhovat pouze osoby, které byly řádně proškoleny v jeho obsluze a které byly řádně informovány o rizicích spojených s jeho obsluhou. Při obsluze stroje musí být splněn stanovený minimální věk.

■ ZÁKLADNÍ INFORMACE

- Po vybalení zkontrolujte všechny díly, zda nebyly při přepravě poškozeny. V případě reklamace okamžitě informujte dodavatele.
- Žádná později nárokováná reklamace nebude akceptována.
- Kompletnost zásilky musí být zkontrolována ihned po obdržení.
- Před prvním použitím tohoto zařízení si pečlivě přečtěte celý návod k obsluze, abyste se řádně seznámili s použitím tohoto zařízení.
- Používejte pouze originální vybavení týkající se příslušenství a také spotřebních a náhradních dílů. Náhradní díly získáte u nejbližšího autorizovaného prodejce.
- Při objednávání uveďte prosím naše katalogová čísla dílů a také typ a rok výroby zařízení.

■ POZNÁMKA:

V súlade s platnými zákonmi, ktoré sa týkajú zodpovednosti za výrobok, výrobca zariadenia nepreberá zodpovednosť za poškodenia výrobku alebo za škody spôsobené výrobkom, ku ktorým došlo z nasledujúcich dôvodov:

- nesprávnej manipulácie,
- nedodržania pokynov na obsluhu,
- opravy vykonanej treťou stranou, opravy nevykonanej v autorizovanom servise,
- montáže neoriginálnych dielcov alebo použitia neoriginálnych dielcov pri výmene,
- iného než špecifikované použitia,
- poruchy elektrického systému, ktorá bola spôsobená nedodržaním elektrických predpisov a predpisov VDE 0100, DIN 57113, VDE0113.

■ ODPORUČAME:

Pred montážou a obsluhou tohto zariadenia si prečítajte kompletný text v návode na obsluhu. Pokyny na obsluhu sú určené na to, aby sa používateľ oboznámil s týmto zariadením a aby pri jeho použití využil všetky jeho možnosti v súlade s uvedenými odporučeniami. Tento návod na obsluhu obsahuje

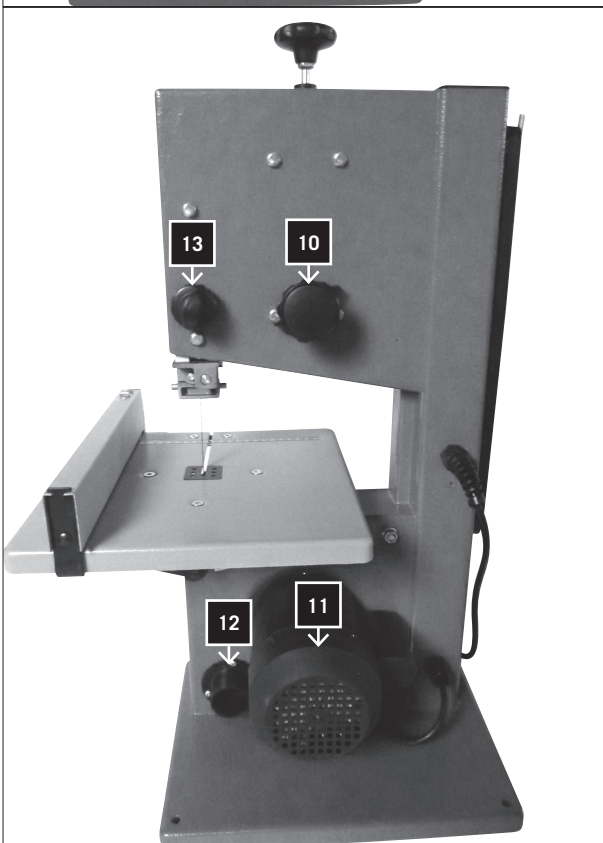
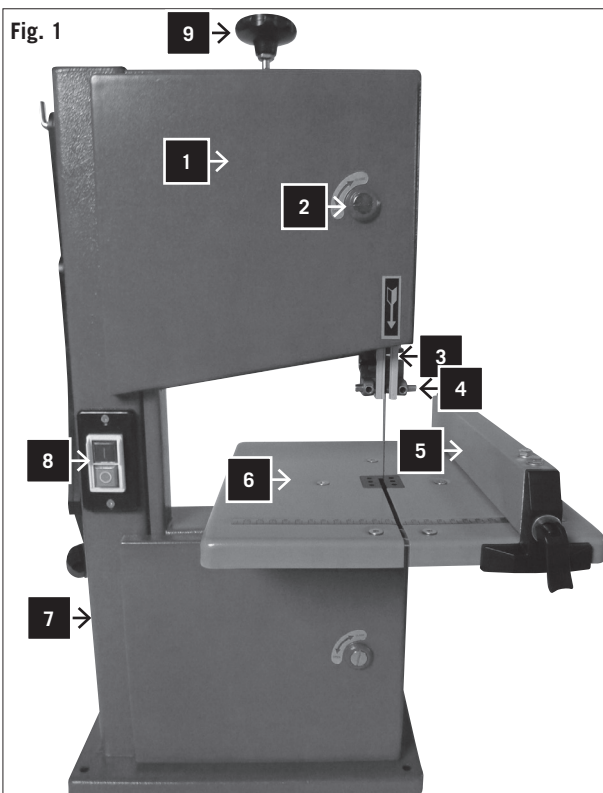
dôležité informácie o tom, ako vykonávať bezpečnú, profesionálnu a hospodárnu obsluhu stroja, ako zabrániť rizikám, ako ušetriť náklady na opravy, ako skrátiť časy prestojov a ako zvýšiť spoľahlivosť a predĺžiť prevádzkovú životnosť stroja. Okrem bezpečnostných predpisov uvedených v návode na obsluhu musíte dodržiavať tiež platné predpisy, týkajúce sa prevádzky stroja vo vašej krajine.

Uchovávejte návod na obsluhu stále v blízkosti stroja a uložte ho do plastového obalu, aby bol chránený pred nečistotami a vlhkosťou. Prečítajte si návod na obsluhu pred každým použitím stroja a dôkladne dodržiavajte v ňom uvedené informácie. Stroj môžu obsluhovať iba osoby, ktoré boli riadne preškolené v jeho obsluhu a ktoré boli riadne informované o rizikách spojených s jeho obsluhou. Pri obsluhu stroja musí byť splnený stanovený minimálny vek.

■ ZÁKLADNÉ INFORMÁCIE

- Po vybalení skontrolujte všetky dielce, či počas prepravy nedošlo k ich poškodeniu.
- V prípade reklamácie okamžite informujte dodávateľa. Žiadna neskôr nárokováná reklamácia nebude uznaná.
- Kompletnosť zásielky musí byť skontrolovaná ihneď po obdržaní.
- Pred prvým použitím zariadenia si dôkladne prečítajte celý návod na obsluhu, aby ste sa riadne zoznámili s použitím tohto zariadenia.
- Používajte iba originálne vybavenie týkajúce sa príslušenstva a tiež spotrebných a náhradných dielcov. Náhradné dielce získate u najbližšieho autorizovaného predajcu.
- Pri objednávaní uveďte, prosím, naše katalogové čísla dielcov a tiež typ a rok výroby zariadenia.

Fig. 1



sb 8	
Oggetto della fornitura	
	Sega a nastro
	Banco da sega
	Finecorsa longitudinale
	Istruzioni per l'uso
	Spingitoio
	Kit di montaggio
	Chiave esagonale SW 10/13
	Chiave a forchetta esagonale SW 3/ SW 4
Dati tecnici	
Larghezza di banda mm	200
Altezza di banda mm	80
Dimensioni del tavolo mm	300 x 300
Velocità di taglio m/min.	850
Lunghezza del nastro della sega mm	1400
Larghezza del nastro della sega min/max mm	3.5/12
Altezza fino al piano del tavolo mm	310
A x L x P mm	720 x 475 x 440
Area di rotazione del tavolo °	-5-45
Peso complessivo kg	18,5
Aspirazione	
Collegamento ø mm	35(interno)/40(esterno)
Ruota del nastro ø mm	205
Motore	
Motore elettrico	230-240V/50 Hz
Potenza assorbita P1 / Modalità di funzionamento	250 W / S2 15min
Potenza in uscita P2	130 W
Numero di giri	1400
Protezione del motore	no
Sganciatore di minima tensione	sì
Spina	Schuko
Con riserva di modifiche tecniche!	

LEGENDA FIG. 1

- 1 Porta del corpo macchina
- 2 Blocco della porta
- 3 Dispositivo di protezione del nastro della sega
- 4 Guida del nastro della sega
- 5 Finecorsa longitudinale
- 6 Piano del tavolo
- 7 Supporto
- 8 Interruttore on/off
- 9 Manopola per la tensione del nastro della sega
- 10 Manopola di regolazione per la ruota del nastro superiore
- 11 Motore
- 12 Raccordi di aspirazione
- 13 Manopola regolabile per il sistema di protezione del nastro della sega

hbs 20	
Rozsah dodávky	
	Pásová pila
	Stůl pily
	Podélný doraz
	Návod k obsluze
	Posuvná tyč
	Sáček s příslušenstvím
	Šestihranný klíč OK 10/13
	Šestihranný čípkový klíč OK 3/ OK 4
Technické údaje	
Šířka průchozího otvoru mm	200
Výška průchozího otvoru mm	80
Velikost stolu mm	300 x 300
Rezná rychlost m/min.	850
Délka pilového pásu mm	1400
Šířka pilového pásu min./max. mm	3.5/12
Výška po desku stolu mm	310
v x š x h mm	720 x 475 x 440
Rozsah vykývnutí stolu °	-5-45
Celková hmotnost kg	18,5
Přípojovací ø mm	35 (vnitřní)/40 (vnější)
ø pásového kola mm	205
Motor	
Elektromotor	230-240V/50 Hz
Příkon P1 /pracovní režim	250 W / S2 15min
Výstupní výkon P2	130 W
Otáčky	1400
Jištění motoru	ne
Vybavení při podpětí	ano
Zásuvka	Schuko
Technické změny vyhrazeny!	

LEGENDA, OBR. 1

- 1 Dveře skříně
- 2 Blokování dveří
- 3 Kryt pilového pásu
- 4 Vedení pilového pásu
- 5 Podélný doraz
- 6 Deska stolu
- 7 Stojan
- 8 Vypínač pro zapnutí/vypnutí
- 9 Rukojeť napínání pilového pásu
- 10 Nastavovací rukojeť pro horní pásové kolo
- 11 Motor
- 12 Hrdlo odsávání
- 13 Rukojeť pro přestavení krytu pilového pásu

hbs 20	
Rozsah dodávky	
	Pásová pila
	Stůl pily
	Narážka pre pozdĺžny posun
	Návod na obsluhu
	Posuvná tyč
	Vrečko s príslušenstvom
	Kľúč na skrutky so šesťhrannou hlavou SW 10/13
	Čapový kľúč na skrutky so šesťhrannou hlavou SW 3/SW 4
Technické údaje	
Šířka priepustného pásma v mm	200
Výška priepustného pásma v mm	80
Veľkosť stola v mm	300 x 300
Rezná rýchlosť v m/min	850
Dĺžka pilového pásu v mm	1400
Šířka pilového pásu min./max. v mm	3.5/12
Výška po dosku stola v mm	310
V x Š x H v mm	720 x 475 x 440
Dosah otáčavosti stola v °	-5-45
Celková hmotnosť v kg	18,5
Přípojka ø v mm	35 (vnútorný)/40 (vonkajší)
Pásové koleso ø v mm	205
Motor	
Elektromotor	230-240V/50 Hz
Příkon P1/ prevádzkový režim	250 W / S2 15min
Výkon P2	130 W
Počet otáčok	1400
Istenie motora	nie
Rozlíšenie podpätia	áno
Zástrčka	Schuko
Technické zmeny vyhrazené!	

LEGENDA, OBR. 1

- 1 Dvere telesa
- 2 Zaistenie dverí
- 3 Ochranné zariadenie pilového pásu
- 4 Vedenie pilového pásu
- 5 Narážka pre pozdĺžny posun
- 6 Doska stola
- 7 Podstavec
- 8 Zapínač/vypínač
- 9 Držadlo pre napnutie pilového pásu
- 10 Nastavovacie držadlo pre horné pásové koleso
- 11 Motor
- 12 Odsávacie hrdlo
- 13 Prestavovacie držadlo pre ochranné zariadenie pilového pásu

IMPEDENZA D'ONDA CARATTERISTICA SECONDO

■ L'EN ISO 3744.

Livello di potenza sonora in dB

Funzionamento a vuoto LWA = 73,6 dB(A)

In funzione LWA = 92,8 dB(A)

Livello di pressione acustica sul luogo di lavoro in dB

Funzionamento a vuoto LWA = 64,1 dB(A)

In funzione LWA = 82,3 dB(A)

Per i sopracitati valori di emissione bisogna considerare un margine di incertezza della misura K=3 dB

In queste istruzioni per l'uso abbiamo contrassegnato i paragrafi che riguardano la sua sicurezza con questo simbolo: ⚠

⚠ Norme di sicurezza generali

- Distribuisca le norme di sicurezza a tutti coloro che lavorano alla macchina.
- Il personale incaricato delle operazioni alla macchina deve aver letto le istruzioni per l'uso, ed in particolare il capitolo sulle norme di sicurezza, prima dell'inizio del lavoro. Leggerle durante il lavoro è troppo tardi. Questo vale in misura particolare per il personale attivo solo occasionalmente alla macchina, per esempio durante la preparazione, l'attesa, ecc.
- Prestare attenzione a tutte le indicazioni di sicurezza e di pericolo sulla macchina.
- Mantenere in uno stato completamente leggibile tutte le indicazioni di sicurezza e di pericolo sulla macchina.
- Controllare le connessioni alla rete elettrica. Non usare linee di allacciamento difettose.
- Si assicuri che la macchina sia collocata in modo stabile su un pavimento solido.
- Si assicuri che il luogo di lavoro e l'ambiente circostante alla macchina abbiano un'illuminazione sufficiente.
- Attenzione durante il lavoro: c'è il rischio di ferirsi alle dita e alle mani con l'utensile da taglio girevole.
- Mentre si lavora alla macchina tutti i dispositivi di protezione e le coperture devono essere montate, mentre la porta di protezione del nastro della sega deve essere chiusa.
- Mantenga le altre persone, in particolare i bambini, lontani dalla sua area di lavoro, dalla macchina connessa alla rete e dalle sue alimentazioni di sistema.
- Si assicuri che i bambini non abbiano accesso alla macchina quando non viene utilizzata.
- Non sovraccarichi l'apparecchio e lo usi solo nel campo di applicazione previsto dai dati tecnici delle istruzioni per l'uso
- Quando lavora all'aperto si assicuri di occupare una postazione sicura e di indossare scarpe antiscivolo.
- Non usi il cavo per scopi diversi da quelli a cui è stato destinato. Si protegga dal calore, dall'olio e dagli spigoli taglienti.
- Usi solo nastri per la sega ben affilati per poter lavorare meglio ed in modo più sicuro.
- Mantenga le impugnature sempre asciutte, pulite e senza tracce di olio o di grasso.

PARAMETRY HLUKU PODLE EN ISO 3744.

Hladina akustického výkonu v dB

Chod naprázdno $L_{WA} = 73,6$ dB(A)


Řezání $L_{WA} = 92,8$ dB(A)

Hladina akustického tlaku na pracovišti v dB

Chod naprázdno $L_{pAeq} = 64,1$ dB(A)

Řezání $L_{pAeq} = 82,3$ dB(A)

Pro uvedené emisní hodnoty zde platí přírážka nejistoty měření $K = 3$ dB

V tomto návodu k obsluze jsme označili místa, která se týkají vaší bezpečnosti, tímto symbolem: 

Bezpečnostní pokyny

Pozor! Při použití elektrického nářadí musí být dodržována základní bezpečnostní opatření, aby se vyloučila rizika ohně, úderu elektrickým proudem a zranění osob, včetně následujícího:

1. Udržujte pracoviště v pořádku. Nepořádek na pracovišti představuje nebezpečí úrazu.
2. Berte na vědomí vlivy prostředí! Nevystavujte nástroje dešti. Nepoužívejte elektrické nářadí ve vlhkém nebo mokřím prostředí. Postarejte se o dobré osvětlení. Nepoužívejte elektrické nářadí v blízkosti hořlavých kapalin nebo plynů.
3. Chraňte se před úderem elektrickým proudem! Vyhýbejte se tělesnému kontaktu s uzemněnými částmi.
4. Nepouštějte do blízkosti jiné osoby! Nenechte jiné osoby, obzvláště děti, dotýkat se nástroje nebo kabelu. Nepouštějte je do blízkosti Vašeho pracoviště
5. Nářadí si dobře uložte! Nepoužívané nářadí by mělo být uloženo na čistém suchém, uzamčeném místě mimo dosah dětí.
6. Nářadí nepřetěžujte! Lépe a bezpečněji se pracuje v udaném rozsahu výkonu.
7. Používejte správné nástroje! Pracujte pouze v udaném rozsahu výkonu. Nepoužívejte výkonově slabé stroje pro těžké práce. Nepoužívejte nářadí k účelům, pro které není určeno. Nepoužívejte např. ruční okružní pilu na řezání větví a kulatiny.
8. Noste vhodné pracovní oblečení! Nenoste široké oblečení nebo šperky, mohly by být pohyblivými díly zachyceny. Při práci na volném prostranství je vhodná neklouzavá obuv. V případě dlouhých vlasů noste vlasovou síťku.
9. Používejte bezpečnostní vybavení! Noste ochranné brýle! Při prašných pracích používejte ochranu dýchacích cest.
10. Připojte zařízení na odsávání prachu! Pokud jsou k dispozici přípojky pro odsávání prachu a zachytané zařízení, přesvědčte se, že jsou připojeny a používány.
11. Nepoužívejte kabel na účely, pro které není určen! Nenoste nářadí za kabel a nepoužívejte ho na vytážení zástrčky ze zásuvky. Chraňte kabel před horkem, olejem a ostrými hranami.

CHARAKTERISTICKÉ HODNOTY HLUKU

PODĽA EN ISO 3744.

Hladina akustického výkonu v dB

Chod naprázdno $L_{WA} = 73,6$ dB(A)


Opracovanie $L_{WA} = 92,8$ dB(A)

Sound level at the workplace in dB

Chod naprázdno $L_{pAeq} = 64,1$ dB(A)

Opracovanie $L_{pAeq} = 82,3$ dB(A)

Pre uvedené emisné hodnoty platí prídavok pre neurčitosť merania $K = 3$ dB

V tomto návode na obsluhu sme označili miesta, ktoré sa týkajú vašej bezpečnosti, touto značkou: 

Bezpečnostné pokyny

POZOR! V prípade používania elektrických nástrojov sa musia dodržiavať základné bezpečnostné opatrenia, aby sa mohli vylúčiť prípadné riziká vzniku požiaru, elektrického úderu ane nasledujúcich opatrení:

1. Udržujte vaše pracovisko vždy v čistom stave! Neporiadok na pracovisku môže mať za následok vznik úrazu.
2. Dbajte na vplyvy okolitého prostredia! Nevystavujte nástroje dažďu. Nepoužívajte nástroje vo vlhkom alebo mokrom prostredí. Postarajte sa o dobré osvetlenie. Nepoužívajte nástroje v blízkosti horľavých tekutín alebo plynov.
3. Chráňte sa pred elektrickým úrazom! Zabráňte tel esnému kontaktu s uzemnenými časťami.
4. Zabráňte prístup iným osobám! Nedovoľte iným osobám, predovšetkým deťom, dotýkať sa nástroja alebo sieťového kábla. Zabráňte prístup týmto osobám do Vašej pracovnej oblasti.
5. Ukladajte Váš nástroj na bezpečnom mieste! Nepoužívané prístroje by mali byť uskladnené na suchom, uzatvorenom mieste, ktoré je mimo dosahu detí.
6. Nepreťažujte Váš prístroj! Práca je dôkladnejšia a bezpečnejšia v rozmedzí uvedeného výkonu prístroja.
7. Používajte vždy správne nástroje! Nepoužívajte výkonovo slabé stroje na ťažké práce. Nepoužívajte nástroje na iné účely ako na tie, na ktoré boli určené! Nepoužívajte napr. Ručné kotúčové pily na rezanie konárov alebo pílenie dreva.
8. Pri práci používajte vhodný pracovný odev! Nenoste pri práci voľné oblečenie alebo šperky, pretože by mohli byť zachytené pohybujúcimi sa súčiastkami. Pri prácach vonku sa odporúča protišmyková pevná obuv. Ak máte dlhé vlasy, používajte sieťku na vlasy.
9. Používajte ochranné vybavenie! Používajte ochranné okuliare. Pri prašných prácach používajte dýchaciu masku.
10. Zapojte zariadenia na odsávanie prachu! Keď sú kpresvedčte sa o tom, že je možné tieto zariadenia pripojiť a používať ich.
11. Nepoužívajte kábel stroja na iné účely ako na tie, na ktoré bol určený! Nepoužívajte kábel na to, aby ste ním vytiahli zástrčku zo zásuvky. Chráňte elektrický kábel pred teplom, olejom a ostrými hranami.

- Controlli prima dell'avvio che le chiavi e gli attrezzi di regolazione siano stati allontanati.
- All'aperto usi solo le prolunghe autorizzate e contrassegnate in maniera adeguata.
- Mantenga le altre persone, in particolare i bambini, lontani dalla sua area di lavoro, dalla macchina connessa alla rete e dalle sue alimentazioni di sistema.
- Sia accorto e presti attenzione a ciò che fa. Lavori usando il buon senso. Non usi l'apparecchio quando non è concentrato.
- L'operatore deve avere almeno 18 anni. Gli apprendisti devono avere almeno 16 anni e possono lavorare alla macchina solo sotto la vigilanza di un altro operatore.
- Le persone che lavorano alla macchina non devono essere deconcentrate.
- Mantenga la postazione di lavoro in ordine, rimuova i trucioli e gli scarti legnosi. Il disordine nell'area di lavoro può provocare incidenti.
- Protegga la macchina dalla pioggia e dall'umidità.
- Non usi la macchina in un ambiente umido o bagnato.
- Conservi la macchina al sicuro in modo che nessuno possa ferirsi presso la macchina spenta oppure che nessuno possa attivarla. Si assicuri che la macchina non si trovi all'aperto senza una protezione o in un ambiente umido.
- Usi la macchina solo secondo le modalità conformi all'uso previsto.
- Non usi l'apparecchio dove sussiste un rischio di incendio o di esplosione.
- Mentre lavora con questo apparecchio eviti che il corpo entri in contatto con elementi con la messa a terra (ad esempio, tubi, caloriferi, cucine elettriche, apparecchi per il raffreddamento).
- Indossare abiti aderenti. Togliersi gioielli, anelli ed orologi da polso.
- Durante il lavoro indossi una protezione per l'udito, degli occhiali di protezione ed una maschera antipolvere.
- Per la protezione dei capelli lunghi indossi un berretto oppure una retina per capelli.
- Durante il cambio dei nastri della sega indossare dei guanti idonei.
- Non indossare guanti da lavoro mentre si lavora alla sega, con la sola eccezione dei materiali taglienti.
- I dispositivi di sicurezza della macchina non devono essere smontati o resi inutilizzabili.
- Eseguire i lavori di conversione, regolazione, misurazione e pulizia esclusivamente a motore spento. Togliere la spina elettrica ed attendere che gli utensili girevoli si siano fermati.
- Le installazioni, le riparazioni ed i lavori di manutenzione dell'installazione elettrica devono essere effettuati solo da personale qualificato.
- Tutti i dispositivi di protezione e di sicurezza devono essere subito rimontati dopo aver eseguito riparazioni e lavori di manutenzione. Spegnere la macchina per riparare i guasti. Togliere la spina elettrica!
- Per aspirare i trucioli di legno o la segatura montare un impianto di aspirazione; la velocità di flusso del raccordo di aspirazione deve essere di 20 m/sec.
- Testare la guida del nastro della sega e la tensione del nastro della sega prima della messa in servizio.

12. Obrobek zajistěte! Na držení obrobku používejte upínací zařízení nebo svěrák. Je tak bezpečněji drženo než rukou.
13. Vyhýbejte se abnormálnímu držení těla! Zajistěte bezpečný postoj a udržujte v každém okamžiku rovnováhu.
14. Nářadí pečlivě ošetřujte! Udržujte nářadí čisté a ostré, abyste mohli lépe a bezpečněji pracovat. Dbejte předpisů na údržbu a pokynů na výměnu nástroje. Pravidelně kontrolujte kabel nářadí a v případě poškození jej nechte obnovit schváleným odborníkem. Pravidelně kontrolujte prodlužovací kabel a poškozený nahraďte. Udržujte rukojeti suché a prosté oleje a tuku.
15. Vytáhněte zástrčku ze zásuvky: Při nepoužívání nářadí, před údržbou a při výměně nástrojů jako např. pilový list, vrták, fréza.
16. Nenechte zastrčené žádné klíče pro nářadí! Před zapnutím překontrolujte, zda jsou klíče a seřizovací nářadí odstraněny.
17. Vyhýbejte se nechtěnému náběhu! Přesvědčte se, že je při připojení na elektrickou síť vypínač vypnut.
18. Prodlužovací kabel na volném prostranství. Na volném prostranství používejte pouze pro to schválené a tomu odpovídající označené prodlužovací kabely.
19. Buďte stále pozorní! Pozorujte svoji práci. Pracujte rozumně. Nepoužívejte nářadí, když jste unaveni.
20. Zkontrolujte nářadí, zda není eventuálně poškozeno! Před dalším použitím nářadí pečlivě překontrolujte bezvadnou funkci a příslušnou funkci ochranných zařízení nebo lehce poškozených částí. Překontrolujte, zda je v pořádku funkce pohyblivých částí, jestli neuvázly nebo jestli nejsou poškozeny. Všechny části musí být správně namontovány a splňovat všechny podmínky pro zajištění bezvadného provozu nářadí. Poškozená bezpečnostní zařízení a části by měly být opraveny nebo vyměněny dílnou zákaznického servisu, pokud není v návodech k použití nic jiného uvedeno. Poškozené vypínače musí být nahrazeny v dílně zákaznického servisu. Nepoužívejte nářadí, u kterého nelze vypínač za- a vypnout.
- 21. VAROVÁNÍ!** Používání jiných přídatných přístrojů a příslušenství může pro Vás znamenat nebezpečí zranění.
22. Nechte nástroj opravit pouze odborným elektrikářem! Toto elektrické nářadí odpovídá příslušným bezpečnostním ustanovením. Opravy smí provádět pouze odborný elektrikář za použití originálních náhradních dílů, v jiném případě může vzniknout pro provozovatele nebezpečí úrazu.
23. Při všech údržbových pracích pilového pásu noste ochranné rukavice!
24. Při pokosových řezech se skloněným stolem musí být vedení namontováno na spodní části stolu.
25. Při řezání kulatiny musí být používáno zařízení, které zajistí obrobek proti přetáčení.
26. Při řezání prken hranou nahoru musí být používáno zařízení, které zajistí obrobek proti zpětnému nárazu.
27. Na zachování emisních hodnot prachu při opracov-

12. Zajistěte obráběný materiál! Používejte upínací zařízení nebo zverák na pevné uchytení obráběného materiálu. Materiál je takto držán bezpečněji ako Vašou rukou.
13. Vystríhajte sa abnormálneho držania tela! Postarajte sa o bezpečný postoj pri práci a dbajte neustále na rovnováhu.
14. Dôkladne ošetrte Váš prístroj! Udržujte nástroje vždy ostré a čisté, aby ste mohli pracovať dôkladnejšie a bezpečnejšie. Dodržiavajte predpisy pre údržbu strojov. Pravidelne kontrolujte prípojný kábel prístroja a pri eventuálnom poškodení ho nechajte vymeniť autorizovaným odborníkom. Pravidelne kontrolujte predlžovací kábel a nahraďte ho v prípade, že je poškodený. Udržujte rukočete suché a tukové.
15. Vytiahnite zástrčku von zo zásuvky: ak prístroj nepoužívate, pred údržbovými prácami na prístroji a pred výmenou nástroja, ako napr. pilového listu, vrtáku, frézy.
16. Nezapadnite v prístroji zastrčené nástrojové kľúče! Pred zapnutím vždy skontrolujte, že sa na prístroji nenachádzajú žiadne kľúče a nastavovacie nástroje.
17. Zabráňte samovoľnému rozbehnutiu prístroja! Presvedčte sa o tom, že je vypínač počas zapájania do elektrickej zásuvky vypnutý.
18. Predlžovací kábel vo vonkajšom prostredí Pri práci vonku používajte len také predlžovacie káble, ktoré sú na také použitie určené a sú aj príslušne označené.
19. Buďte vždy pozorní! Dbajte na to, čo práve robíte. Postupujte pri práci vždy rozumne. Nepoužívajte prístroj vde, že ste pri práci unavený.
20. Pravidelne kontrolujte prípadné poškodenia na prístroji! Pred ďalším používaním prístroja sa musí starostlivo skontrolovať, či sú ochranné zariadenia alebo ľahko poškodené súčiastky stále v predpisov. Skontrolujte, či je funkcia všetkých pohyblivých dielov prístroja bezchybná a či nedochádza k ich blokovaniu alebo nie sú poškodené. Všetky diely musia byť správne namontované ahybné používanie nástroja. Poškodené ochranné zariadenia a súčiastky musia byť odborne opravené alebo vymenené v odbornom servise, pokiaľ nie je v pokynoch a návode na obsluhu uvedené inak. Nechajte vymeniť poškodený vypínač zákaznickým servisom. V žiadnom prípade nepoužívajte prístroje, ak na nich nie je možné vypnúť a zapnúť vypínač.
- 21. VÝSTRAHA!** Použitie iných účelových nástrojov a iného príslušenstva môže pre Vás predstavovať nebezpečenstvo poranenia.
22. Nechajte Váš nástroj opraviť odborným elektrikárom! Tento prístroj je v súlade s príslušnými bezpečnostnými smernicami. Opravy smie vykonávať len odborný elektrikár, pričom musia byť použité originálne náhradné diely, pretože v opačnom prípade môže dôjsť k úrazu obsluhujúcej osoby.
23. Pri všetkých údržbových prácach na pilovom páse používajte ochranné rukavice!
24. Pri šikmých rezoch s nakloneným stolom sa musí vedenie usporiadať na spodnej časti stola.
25. Pri rezaní guľatiny sa musí použiť prípravok, ktorý zabezpečí obrobok proti otáčaniu.

- Non usare nastri della sega incrinati o deformati.
- In caso di tagli della sega usurati cambiare l'intermezzo del tavolo.
- In caso di tagli dritti contro un fermo parallelo usare uno spingitoio. Lo spingitoio deve essere sempre usato nel caso in cui la distanza tra il fermo parallelo e il nastro della sega sia inferiore a 120 mm.
- In caso di mancato utilizzo dello spingitoio questo deve essere appeso sul lato posteriore della macchina.
- Gli spingitoi danneggiati o non più efficienti devono essere sostituiti.
- Quando si segano tronchi di legno bisogna usare un dispositivo di blocco adeguato per impedire al pezzo di girare.
- Quando si segano pezzi pesanti o poco maneggevoli bisogna usare un ausilio adeguato per puntellarli, come ad esempio degli accessori di tipo straordinario: Carrello di trasbordo.
- Per ridurre la rumorosità dei pezzi eventualmente puntellati bisogna usare il nastro della sega adeguato.
- La guida del nastro della sega superiore permette di appoggiarsi vicino al pezzo.
- Dopo aver correttamente usato la parte superiore bisogna di nuovo effettuare la regolazione.
- In caso di piano del tavolo inclinato fissare il fincorsa longitudinale nella parte inferiore della metà del piano del tavolo.
- Allo spegnimento del motore il nastro della sega non deve essere frenato con contropressioni laterali.
- Allontanare i pezzi segati e incastrati solo a motore spento e con i nastri della sega fermi.
- Anche in caso di cambi di posizione insignificanti staccare la macchina da ogni tipo di alimentazione esterna! Prima di riattivare la macchina ricollegarla regolarmente alla rete di alimentazione.
- Spegner il motore quando si lascia la postazione di lavoro. Togliere la spina elettrica! Togliere la spina elettrica quando la macchina non è in uso.
- Prima di ogni messa in servizio controlla che i dispositivi di protezione e gli interruttori della macchina siano efficienti. Non usi la macchina nel caso in cui i dispositivi di protezione, gli interruttori, le connessioni elettriche, la spina o altre parti dell'apparecchio siano danneggiati.
- Attenzione: Durante il trasporto posizionare e bloccare la guida superiore del nastro della sega verso il basso. Le porte devono essere sempre chiuse e bloccate.

- ání dřeva a na zabezpečení bezpečného provozu by mělo být připojeno odsávací zařízení s rychlostí vzduchu minimálně 20 m/s.
28. Předejte tyto bezpečnostní pokyny všem osobám, které na stroji pracují.
 29. Nepoužívejte pilu k řezání palivového dříví.
 30. Stroj je vybaven bezpečnostním vypínačem proti opětovnému spuštění po poklesu napětí.
 31. Před uvedením do provozu překontrolujte, zda souhlasí napětí na typovém štítku přístroje s napětím sítě.
 32. Kabelový bubon používat pouze v odvinutém stavu.
 33. Nesmí být rozptylována pozornost osob pracujících se strojem.
 34. Dbejte na směr otáčení motoru a pilového pásu.
 35. Bezpečnostní zařízení na stroji nesmí být demonstrována nebo vyřazena z provozu.
 36. Neřežte obrobky, které jsou moc malé na to, abyste je mohli bezpečně držet v ruce.
 37. Nikdy neodstraňujte volné odštěpky dřeva, třísky nebo uváznuté kusy dřeva při běžícím pilovém pásu.
 38. Je třeba dbát příslušných bezpečnostních předpisů a jiných, všeobecně platných bezpečnostně technických pravidel.
 39. Dbát brožurek s informacemi oborových profesních organizací (VBG 7).
 40. Ochranu pilového pásu upevněte ve výšce cca 3 mm nad řezaným materiálem.
 - 41. Pozor!** Dlouhé obrobky zajistit proti přepadnutí na konci řezání (např. odvalovací stojan atd.).
 42. Ochrana pilového pásu (10) se musí během transportu pily nalézat ve spodní poloze.
 43. Ochranné kryty nesmí být používány k transportu nebo neodbornému provozu pily.
 44. Deformované nebo poškozené pilové pásy nesmí být používány.
 45. Opatřovanou vložku stolu vyměnit.
 46. Nikdy stroj nespouštět, pokud jsou otevřené dveře chránící pilový pás resp. Oddělovací ochranné zařízení.
 47. Dbát na to, aby byla volba pilového pásu a rychlosti pro řezaný materiál vhodná.
 48. Nezačínat s čištěním pilového pásu, pokud tento není zcela zastaven.
 49. Při rovném řezání proti paralelnímu dorazu používat posuvnou tyč.
 50. Během přepravy by se mělo ochranné zařízení pilového pásu nacházet v nejnižší poloze a v blízkosti stolu.
 51. U zkosených řezů na šikmém stole se paralelní doraz umístí v dolní části stolu.
 52. Při řezání kulatiny se používá vhodné upínací zařízení, aby se zabránilo protáčení obrobku.
 53. Oddělovací ochranná zařízení nikdy nepoužívejte ke zvedání nebo přepravě.
 54. Používejte ochranná zařízení pilového pásu a dbejte na jejich správné nastavení.
 55. Dodržujte bezpečnostní odstup od pilového pásu. Pro úzké řezy používejte posuvnou tyč.

26. Při řezání dosiek na výšku sa musí použiť prípravok, ktorý zabezpečí obrobok proti spätnému úderu.
27. Z dôvodu dodržania hodnôt emisie prachu pri spracovaní dreva a Inou rýchlosťou prúdenia vzduchu 20 m/s.
28. Odovzdajte tieto bezpečnostné pokyny všetkým osobám, ktoré pracujú na tomto stroji.
29. Nepoužívajte túto pilu na rezanie palivového dreva.
30. Tento stroj je vybavený bezpečnostným vypínačom na zabránenie opätovného zapnutia po poklese napätia.
31. Skontrolujte pred uvedením do prevádzky, či elektrické napätie uvedené na typovom štítku prístroja zodpovedá prítomnému sieťovému napätiu.
32. Káblový bubon sa smie používať len v plne rozvinutom stave.
33. Osoby pracujúce na stroji nesmú byť vyrušované.
34. Dbajte na smer otáčania motora a pilového kotúča.
35. Bezpečnostné zariadenia na stroji nesmú byť demonstované alebo vyradené z prevádzky.
36. Nerežte také obrobky, ktoré sú príliš malé na to, aby sa dali pri rezaní bezpečne držať rukou.
37. Nikdy neodstraňujte uvoľnené triesky, hobliny alebo zaseknuté časti dreva pri bežiacom pilovom páse.
38. Musia sa pritom dodržiavať príslušné bezpečnostné predpisy proti úrazom a ostatné, všeobecne uznávané bezpečnostne technické pravidlá.
39. Dodržiavajte príslušné predpisy profesnej odborovej organizácie .
40. Umiestnite ochranu pilového pásu do výšky cca 3 mm nad rezaným materiálom.
- 41. Pozor!** Dlhé obrobky zabezpečiť proti preváženiu a spadnutiu na konci procesu pílenia (napr. rolovací stojan na konci apod.).
42. Ochrana pilového pásu (10) sa musí počas transportu pásovej pily nachádzať v spodnej polohe.
43. Ochranné kryty sa nesmú používať na transport alebo nesprávny spôsob prevádzky stroja.
44. Deformované alebo poškodené pilové pásy sa nesmú používať.
45. Vymeňte opotrebovanú stolnú vložku.
46. Nikdy neuvádzajte stroj do prevádzky, ak sú otvorené dveře chrániace pilový pás resp. je otvorené oddeľujúce ochranné zariadenie.
47. Dbajte na to, aby bol výber pilového pásu a voľba rýchlosti vhodná pre rezaný materiál.
48. Nikdy nezahajovať čistenie pilového pásu pred tým, než sa pás úplne nezastaví.
49. Pri rovných rezoch s pretím o paralelný doraz sa musí používať posuvný prípravok.
50. Počas transportu sa musí ochranné zariadenie pilového pásu nachádzať v najnižšej polohe a v blízkosti stola.
51. Pri šikmých rezoch s nakloneným stolom sa musí paralelný doraz usporiadať na spodnej časti stola.
52. Pri rezaní guľatiny sa musí použiť vhodný pridržiavací prípravok, aby sa zabránilo otáčaniu obrobku.
53. Nikdy nepoužívajte oddeľujúce ochranné zariadenia na zdvíhanie alebo na transport.
54. Dbajte na to, aby ste používali a správne nastavili ochranné zariadenia pilového pásu.
55. Dodržiavajte bezpečnostný odstup rúk od pilového pásu. Na úzke řezy používejte posuvný přípravok.

Impiego conforme alle norme

La macchina è conforme alle norme in vigore sulle macchine della CE.

- Prima dell'inizio del lavoro devono essere montati sulla macchina tutti i dispositivi di protezione e di sicurezza.
- La macchina è stata concepita per essere usata da una sola persona. L'operatore è responsabile contro terzi nell'ambito della sua area di lavoro.
- Prestare attenzione a tutte le indicazioni di sicurezza e di pericolo sulla macchina.
- Mantenere in uno stato completamente leggibile tutte le indicazioni di sicurezza e di pericolo sulla macchina.
- La sega a nastro è stata concepita, insieme agli utensili e agli accessori inclusi, esclusivamente per segare il legno, materiali simili al legno e metalli non ferrosi.
- Nella versione standard, la dimensione massima del pezzo da lavorare non deve superare le dimensioni del tavolo. Larghezza di banda 195 mm, altezza di banda 100 mm
- In caso di pezzi di dimensioni superiori, che potrebbero rovesciare il piano di tavolo, bisogna usare una prolunga del tavolo oppure un carrello di trasbordo (accessorio di tipo straordinario).
- La sega a nastro può essere integrata da speciali nastri per la sega (accessorio di tipo straordinario) che permettono di segare anche metalli non ferrosi e materie plastiche. Materiali composti da leghe contenenti oltre l'80% di magnesio non possono essere lavorati a causa del rischio d'incendio. In questo caso usi esclusivamente le lame per segatrici proposte dal produttore.
- Nel caso in cui venga usata in locali chiusi la macchina deve essere collegata ad un impianto di aspirazione. Montare un impianto di aspirazione per aspirare i trucioli di legno oppure la segatura. La velocità di flusso del raccordo di aspirazione deve essere di 20 m/sec.
- Quando si spegne la macchina da lavoro, l'impianto di aspirazione si attiva automaticamente dopo 23 secondi. In questo modo si evita un sovraccarico del fusibile generale.
- Dopo lo spegnimento della macchina l'impianto di aspirazione funziona ancora per 3-4 secondi e poi si spegne automaticamente. La polvere rimanente viene aspirata come richiesto dalle normative sulle sostanze pericolose. Questo permette di risparmiare corrente elettrica e di ridurre il rumore. L'impianto di aspirazione funziona solo durante l'impiego della macchina da lavoro.
- Per lavori in ambienti industriali bisogna installare un impianto di aspirazione che risponda alle normative legate all'industria. Gli impianti di aspirazione oppure i depolverizzatori vanno spenti oppure allontanati dalle macchine in funzione. Usare la macchina solo in uno stato tecnico irreprensibile ed in modo conforme, consapevole della sicurezza e dei rischi, osservando le istruzioni per l'uso! In particolare (far) riparare immediatamente guasti che potrebbero compromettere la sicurezza!
- Bisogna osservare le norme di sicurezza, le norme sul lavoro e le norme di manutenzione del produttore, così come le misure fornite nei dati tecnici.

⚠ Stanovený způsob použití

Stroj odpovídá platné směrnici EU o strojních zařízeních.

- Před zahájením práce musí být na stroji namontovaná všechna bezpečnostní zařízení a kryty.
- Stroj byl konstruován pro obsluhu jednou osobou. Obsluhující pracovník je na pracovišti odpovědný vůči třetím osobám.
- Dodržujte všechny bezpečnostní pokyny a upozornění na stroji.
- Udržujte všechny bezpečnostní pokyny a upozornění na nebezpečí na stroji v čitelném stavu.
- Pásová pila je koncipována společně s nabízeným materiálem a příslušenstvím výlučně k řezání dřeva, dřevu podobnému materiálu a neželezných kovů.
- Maximální rozměry řezaného materiálu nesmí u standardního provedení přesahovat velikost stolu. Šířka průchozího otvoru 195 mm, výška průchozího otvoru 100 mm
- V případě větších rozměrů obrobku, které umožňují vyklopení desky stolu, je nutné použít prodloužení stolu příp. podvalník (zvláštní příslušenství).
- Pásová pila může být použita se speciálními pilovými pásy (zvláštní příslušenství) také k řezání neželezných kovů a umělé hmoty. Slitiny s větším než 80% podílem hořčíku nesmí být z důvodu nebezpečí požáru řezány. Používejte k tomuto pouze pilové pásy nabízené výrobcem.
- V případě použití v uzavřených prostorách musí být stroj připojen k odsávacímu zařízení. Pro odsávání dřevěných pilin nebo dřevité moučky nasadte odsávací zařízení. Rychlost proudění na odsávacím hrdle musí činit 20 m/s.
- Při zapnutí pracovního stroje se rozběhne odsávání automaticky se 2-3 s zpožděním rozběhu. Tím se zamezuje přetížení domovní pojistky.
- Po vypnutí pracovního stroje dobíhá odsávání ještě 3-4 s, a pak se automaticky vypne. Zbýlý prach je přitom odsáván, jak je požadováno nařízením o nebezpečných látkách. Tímto se šetří proud a snižuje hluk. Odsávací zařízení se rozběhne pouze tehdy, když je v provozu pracovní stroj.
- Pro práce v průmyslové oblasti musí být k odsávání použito odsávací zařízení, které odpovídá předpisům pro průmyslové prostředí. Odsávací zařízení nebo odprašovače nevypínejte nebo neodstraňujte za chodu pracovního stroje. Stroj je dovoleno používat pouze v perfektním technickém stavu, ke stanovenému účelu a podle pokynů uvedených v návodu k obsluze! Ihned odstraňte zejména poruchy, které mohou narušit bezpečnost!
- Musí být dodržovány bezpečnostní, pracovní a servisní pokyny výrobce a také technické parametry uvedené v kapitole Technické údaje.
- Dále je nutné dodržovat příslušné bezpečnostní předpisy a ostatní všeobecně uznávaná bezpečnostně-technická pravidla.
- Používat stroj, provádět na něm údržbu nebo jej opravovat smí pouze osoby, které jsou s ním obeznámené, a jsou poučené o nebezpečích. Provedením svévol-

⚠ Správne používanie

Stroj zodpovedá platnej smernici ES o strojoch.

- Pred začatím práce musia byť na stroji namontované všetky ochranné a bezpečnostné zariadenia.
- Stroj je zostavený pre obsluhu jednou osobou. Obsluhujúca osoba je v pracovnej oblasti zodpovedná za ostatných.
- Dodržujte všetky bezpečnostné upozornenia a upozornenia na nebezpečenstvá umiestnené na stroji.
- Všetky bezpečnostné upozornenia a upozornenia na nebezpečenstvá umiestnené na stroji udržiavajte kompletne v čitateľnom stave.
- Pásová pila je spolu s ponúkaným nástrojom a príslušenstvom zostavená výlučne na pílenie dreva, materiálu podobného drevu a neželezitých kovov.
- Maximálny rozmer opracovávaných obrobkov nesmie pri štandardnom vyhotovení presiahnuť veľkosť stola. Šířka priepustného pásma 195 mm, výška priepustného pásma 100 mm
- Pri väčších rozmeroch obrobku, ktoré by mohli skĺznuť zo stola, sa musí použiť predĺženie stola, resp. nabaľovací stroj (špeciálne príslušenstvo).
- Pásová pila sa môže spolu so špeciálnym pilovým pásom (špeciálne príslušenstvo) používať aj na pílenie neželezitého kovu a plastu. Legované materiály s viac ako 80 % magnézia sa nesmú opracovávať pre nebezpečenstvo vzniku požiaru. Použite na to iba pilové listy, ktoré ponúka výrobca.
- Pri používaní v uzavřených priestoroch musí byť stroj pripojený k odsávacímu zariadeniu. Na odsávanie triesok z dreva alebo reziny použite odsávacie zariadenie. Rýchlosť prúdenia na odsávacom hrdle musí dosahovať 20 m/s.
- Pri zapnutí pracovního stroja odsávanie nabehne s 23 sekundovým časovým oneskorením. Tým sa zabráni preťaženiu predradenej pojistky.
- Po vypnutí pracovního stroja beží odsávanie ešte 3 – 4 sekundy a potom sa automaticky vypne. Zvyšný prach sa pritom odsaje tak, ako to vyžaduje nariadenie o nebezpečných látkach. Toto šetrí prúd a znižuje hluk. Odsávacie zariadenie je v činnosti iba vtedy, keď je pracovný stroj v prevádzke.
- Pre práce v komerčnom sektore sa musí na odsávanie použiť odsávač, ktorý zodpovedá komerčným predpisom. Odsávacie zariadenia alebo odprašovače nevypínajte alebo neodstraňujte pri bežiacom pracovnom stroji. Stroj používajte iba v technicky bezchybnom stave, ako aj s uvedením si správneho používania, bezpečnosti a nebezpečenstiev v súlade s rešpektovaním návodu na obsluhu! Predovšetkým poruchy, ktoré môžu ovplyvniť bezpečnosť, ihneď odstráňte (nechajte odstrániť)!
- Musia sa dodržiavať bezpečnostné a pracovné predpisy a predpisy o údržbe od výrobcu a tiež rozmery uvedené v Technických údajoch.
- Musia sa dodržiavať príslušné bezpečnostné predpisy a ostatné všeobecne uznávané bezpečnostno-technické pravidlá.
- Stroj môžu obsluhovať, udržiavať alebo opravovať iba osoby, ktoré sú s ním oboznámené a sú tiež poučené

- Bisogna rispettare le vigenti norme antinfortunistiche e tutte le altre norme tecniche di sicurezza generalmente riconosciute.
- La macchina può essere usata, revisionata o riparata solo da persone che hanno acquisito familiarità con essa e che siano stati istruiti sui rischi. Cambiamenti apportati di propria iniziativa alla macchina annullano ogni responsabilità del produttore per eventuali danni da essi provocati.
- La macchina deve essere usata solo con accessori originali e con attrezzi originali del produttore. Attenzione: L'uso di altri attrezzi o accessori diversi da quelli richiesti nelle istruzioni per l'uso possono causare un rischio di ferimento. Ogni altro tipo di uso non è conforme. Il produttore non risponde dei danni che ne potrebbero derivare; tale rischio è di esclusiva responsabilità dell'utente.

Rischi residui

La macchina è stata costruita secondo lo stato dell'arte e delle norme tecniche di sicurezza riconosciute. Tuttavia possono sussistere dei rischi residui durante il suo utilizzo.

- Rischio di ferimento delle dita e delle mani con il nastro della sega in movimento in caso di inadeguata tenuta del pezzo. Ferimento in caso di un pezzo lanciato a causa di un sostegno oppure di una tenuta inadeguata, come per esempio lavorare senza fincorsa.
- Pericolo per la salute dovuto alla polvere oppure ai trucioli di legno. Indossare assolutamente i dispositivi di protezione individuale come ad esempio gli occhiali di protezione. Montare un impianto di aspirazione!
- Ferimento con nastri della sega difettosi. Controllare regolarmente l'integrità del nastro della sega.
- Rischio di ferimento delle dita e delle mani durante il cambio del nastro della sega. Indossare guanti da lavoro idonei.
- Rischio di ferimento all'accensione della macchina dovuto al nastro della sega in movimento.
- Pericolo elettrico in caso di utilizzo di linee di allacciamento elettrico non regolamentari.
- Pericolo per la salute per coloro che hanno capelli lunghi e indossano abiti larghi dovuto al nastro della sega in movimento. Indossare i dispositivi di protezione individuale come la retina per i capelli e indossare abiti da lavoro attillati.
- Inoltre, nonostante tutte le misure adottate, potrebbero sussistere dei rischi residui non evidenti.

I rischi residui possono essere minimizzati rispettando le "norme di sicurezza" e gli "impieghi conformi alle norme", così come l'insieme delle istruzioni per l'uso.

Posa

Prepari il luogo di lavoro in cui dovrà essere collocata la macchina. Faccia abbastanza spazio per permettere di lavorare in modo sicuro e senza essere disturbati.

La macchina è stata concepita per lavorare in un posto al chiuso e deve essere collocata su un fondo piano, solido e stabile. La stabilità viene fornita fissandola con 4 viti ad un supporto robusto (ad esempio un banco da lavoro o un piano da tavolo).

ných změn na stroji zaniká veškerá odpovědnost výrobce za případně vzniklé škody.

- Stroj se smí používat pouze s originálním příslušenstvím a originálními nástroji vyrobenými výrobcem. Pozor: Použití jiných nástrojů nebo příslušenství, než je uvedeno v návodu k obsluze, může mít za následek nebezpečí poranění. Každé použití překračující tento rozsah platí jako nestanovený způsob použití. Výrobce není odpovědný za jakékoliv poškození v důsledku neschváleného použití, riziko nese uživatel sám.

⚠ Zbytková rizika

Stroj je vyroben podle stavu techniky a uznávaných bezpečnostně-technických pravidel. Přesto se však mohou při práci vyskytnout zbytková rizika.

- Nebezpečí poranění prstů a rukou otáčejícím se pilovým pásem v případě neodborného vedení obrobku. Zranění způsobená odmrštěným obrobkem v případě neodborného držení nebo vedení, jakož i při práci bez dorazu.
- Ohrožení zdraví dřevěným prachem nebo pilinami. Bezpodmínečně používejte osobní ochrannou výbavu jako např. ochranu očí. Použijte odsávací zařízení!
- Poranění z důvodu vadného pilového pásu. Pilový pás kontrolujte pravidelně na neporušenost.
- Nebezpečí poranění prstů a rukou při výměně pilového pásu. Používejte vhodné pracovní rukavice.
- Nebezpečí poranění při zapnutí stroje z důvodu rozbihajícího se pilového pásu.
- Ohrožení proudem v případě použití elektrických přípojovacích vedení, která nejsou v pořádku.
- Ohrožení zdraví běžícím pilovým pásem v případě dlouhých vlasů a volného oděvu. Používejte osobní ochrannou výbavu jako např. síťku na vlasy a těsně přiléhavý pracovní oděv.
- Dále mohou i přes všechna provedená preventivní opatření existovat zbytková rizika, která nejsou viditelná.

Zbytková rizika je možné minimalizovat, když budete dodržovat bezpečnostní pokyny, návod k obsluze, a když budete zařízení používat stanoveným způsobem.

Instalace

Připravte pracoviště, na kterém má stroj stát. Zajistěte dostatek místa, aby byla možná bezpečná a bezproblémová práce.

Stroj je koncipován pro práci v uzavřených prostorách, a musí se nainstalovat na rovném a pevném podkladu, aby byl stabilní. Stabilita je zaručena upevněním pomocí 4 šroubů na pevnou podložku (např. pracovní stůl nebo desku stolu).

o nebezpečnostvách. Svojevolné zmeny na stroji sú vylúčené z ručenia výrobcu za škody, ktoré vyplývajú z týchto zmien.

- Stroj sa môže používať iba s originálnym príslušenstvom a originálnymi nástrojmi od výrobcu. Pozor: Použitie iných nástrojov alebo príslušenstva, než je uvedené v návode na obsluhu, môže pre vás predstavovať nebezpečenstvo zranenia. Každé použitie prekračujúce tento rozsah sa považuje za nesprávne. Za škody, ktoré z toho vyplývajú, výrobca neručí; riziko znáša samotný užívateľ.

⚠ Zvyškové riziká

Stroj je skonštruovaný podľa stavu techniky a uznávaných bezpečnostno-technických pravidiel. Pri práci sa však môžu vyskytnúť jednotlivé zvyškové riziká.

- Nebezpečenstvo zranenia prstov a rúk pohybujúcim sa pilovým pásom pri neodbornom vedení obrobku. Zranenia vyvrhnutým obrobkom pri neodbornom pridržíavaní alebo vedení ako práca bez narážky.
- Ohrozenie zdravia drevitým prachom alebo trieskami z dreva. Bezpodmínečne noste osobné ochranné vybavenia ako ochranu očí. Používajte odsávacie zariadenie!
- Zranenia spôsobené poškodeným pilovým pásom. Pravidelne kontrolujte pilový pás, či je neporušený.
- Nebezpečenstvo zranenia prstov a rúk pri výmene pilového pásu. Noste vhodné pracovné rukavice.
- Nebezpečenstvo zranenia pri zapnutí stroja prostredníctvom rozbiehajúceho sa pilového pásu.
- Ohrozenie elektrickým prúdom pri použití elektrických prípojných vedení, ktoré sú v rozpore s predpismi.
- Ohrozenie zdravia pohybujúcim sa pilovým pásom pri dlhých vlasoch a voľnom oblečení. Noste osobné ochranné vybavenie ako sieťku na vlasy a tesne priliehavé pracovné oblečenie.
- Z tohto dôvodu nesmú napriek všetkým vykonaným opatreniam vzniknúť zrejmé zvyškové riziká.

Zvyškové riziká je možné minimalizovať, ak sa súhrnne dodržia „Bezpečnostné upozornenia“ a „Správne používanie“, ako aj návod na obsluhu.

Umiestnenie

Připravte pracovní místo, na kterém má stát stroj. Vytvorte dostatočné miesto, aby ste umožnili bezpečnú a bezporuchovú prácu.

Stroj je koncipovaný na prácu v uzavretých priestoroch a musí sa stabilne umiestniť na rovný, pevný podklad. Stabilitu dosiahnete upevnením 4 skrutkami na pevnom podklade (napr. pracovný stôl alebo doska stola).

Trasporto

La macchina può essere esclusivamente rialzata su un telaio o su un tavolo d'appoggio, per essere poi trasportata. In fase di trasporto non sollevarla mai sui dispositivi di protezione, sulle manopole di regolazione o sul tavolo da sega.

Durante il trasporto il dispositivo di protezione del nastro della sega deve essere rivolto verso il basso e trovarsi vicino al tavolo.

Non sollevarla mai sul tavolo!

Staccare la macchina dalla rete elettrica durante il trasporto.

DESCRIZIONE DELLA MACCHINA

Grazie alla sua costruzione ben realizzata, la macchina può essere applicata in modo versatile nell'ambito delle officine per la lavorazione del legno e delle materie plastiche. La ruota del nastro superiore ed inferiore è ricoperta da una robusta ed adeguata protezione, oltre che da un coperchio mobile del corpo macchina. La parte che non taglia dei nastri della sega sul piano di tavolo è coperta da un dispositivo di protezione fissato alla guida del nastro della sega, che è a sua volta assicurato dal robusto e adeguato dispositivo di sicurezza della ruota del nastro superiore contro le aperture involontarie. La parte che non taglia del nastro della sega sotto il piano di tavolo è coperta da una protezione robusta ed adeguata.

L'area di rotazione del tavolo da -5° a $+45^\circ$ permette diverse possibilità di taglio, per esempio:

- sezioni longitudinali
- sezioni trasversali
- tagli obliqui
- tagli arcuati ed irregolari
- tagli per giunzioni a coda di rondine e caviglie
- tagli a coltello per legni a testa quadra

Faccia attenzione anche alle indicazioni sul lavoro presenti all'interno delle istruzioni per l'uso.

Montaggio

ATTREZZI PER IL MONTAGGIO

1 chiave a bocca SW 10/13

1 chiave a forcella esagonale SW 3

1 chiave a forcella esagonale SW 4

Per motivi tecnici legati all'imballaggio il piano del tavolo e l'angolo di fissaggio non sono montati.

MONTAGGIO DEL PIANO DI TAVOLO FIG. 1,2,3

- 1 Porti il piano di tavolo (A) sulla lama per sega a nastro (B) e lo appoggi sulla piastra girevole Fig.1
- 2 Fissi il tavolo con 3 viti a testa svasata M6x16, 3 rondelle e 3 dadi esagonali M6. Stringere leggermente le viti con la mano Fig.2
- 3 Fissi il rinforzo a U (C) con 2 viti a testa svasata M6x16 e 2 dadi zigrinati (D) sul lato anteriore del banco da sega. Fig.3

Fig. 1

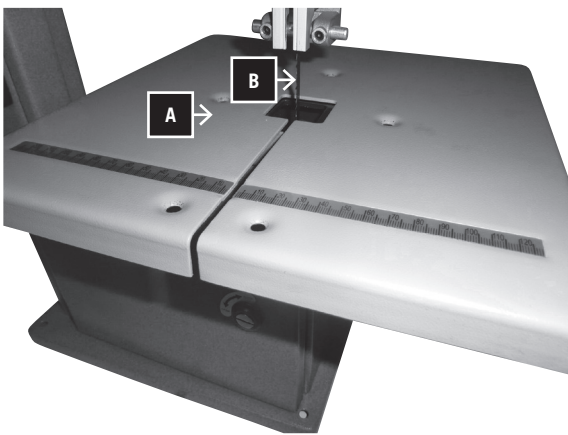


Fig. 2

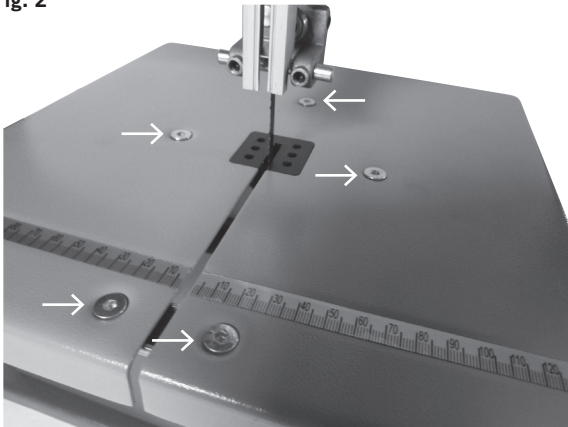
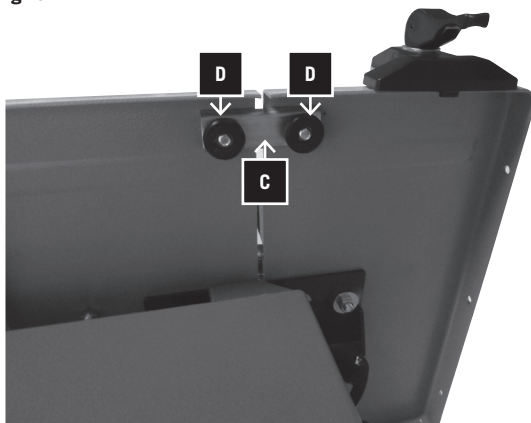


Fig. 3



Transport

Stroj smí být zvedán a transportován pouze za rám nebo desku stojanu. Nikdy jej při transportu nezvedejte za ochranná zařízení, seřizovací rukojeti nebo stůl pily. Během transportu se musí ochranné zařízení pilového pásu nacházet ve spodní poloze a v blízkosti stolu.

Nikdy nezvedejte stroj za stůl!

Při transportu odpojte stroj od sítě.

POPIS STROJE

Stroj je možné mnohostranně využít z hlediska jeho vyzrálé konstrukce pro řezání dřeva a umělohmotných materiálů v dílenské oblasti. Horní a spodní pásové kolo jsou zakryty prostřednictvím pevně namontovaného krytu a pohyblivého víka skříně. Neřezací část pilového pásu nad deskou stolu je zakryta ochranným zařízením, které je připevněno k vedení pilového pásu, které je opět zajištěno proti neúmyslnému otevření pomocí pevného ochranného zařízení horního kola pásu. Neřezací část pilového pásu pod deskou stolu je zakryta pevným krytem.

Výkyvný rozsah stolu od -5° do 45° umožňuje rozmanité možnosti řezu, např.:

- podélné řezy
- příčné řezy
- šikmé řezy
- obloukovité a nepravidelné řezy
- řezy pro spojování čepy
- řezy čtyřhranný trámů na výšku

Respektujte přitom také pracovní pokyny v návodu k obsluze.

Montáž

MONTÁŽNÍ NÁSTROJ

1 vidlicový klíč OK 10/13

1 šestihřanný čípkový klíč OK 3

1 šestihřanný čípkový klíč OK 4

Z důvodu balení nejsou deska stolu a upevňovací úhelník namontovány.

MONTÁŽ DESKY STOLU OBR 1,2,3

- 1 Posuňte desku stolu (A) nad pilový pás (B) a položte jej na výkyvný plech obr.1
- 2 Upevněte stůl pomocí 3 zápusťných šroubů M6x16, 3 podložek a 3 šestihřanných matic M6. Šrouby lehce utáhněte rukou obr.2
- 3 Upevněte zpevnění tvaru U (C) pomocí 2 zápusťných šroubů M6x16 a 2 rýhovaných matic (D) na přední straně stolu pily. obr. 3

Preprava

Stroj sa môže nadvihnúť a prepraviť iba za rám alebo za platňu podstavca. Nikdy nenadvihujte stroj na prepravu za ochranné zariadenia, nastavovacie držadlá alebo stôl pily.

Počas prepravy sa musí ochranné zariadenie pilového pásu nachádzať v najnižšej polohe a blízko stola.

Nikdy nedvíhajte stroj za stůl!

Pred prepravou sa musí stroj odpojiť od siete.

POPIS STROJA

Stroj sa dá vďaka jeho vyzretej konštrukcii mnohostranne použiť na opracovanie dreva a plastov v dielenskej oblasti. Horné a dolné pásové koleso je zakryté pevne pripojenou ochranou a pohyblivým krytom. Nerežúca časť pilového pásu nad doskou stola je zakrytá ochranným zariadením upevneným na vedení pilového pásu, ktoré je opäť zaistené prostredníctvom pevne pripevneného ochranného zariadenia horného pásového kolesa proti neúmyselnému otvoreniu. Nerežúca časť pilového pásu pod doskou stola je zakrytá pevne pripojenou ochranou. Dosah otáčavosti stola od -5° do $+45^\circ$ umožňuje vykonávať mnohostranné rezacie úkony, napr.:

- Pozdĺžne rezy
 - Priečne rezy
 - Šikmé rezy
 - Oblúkové a nepravidelné rezy
 - Rezy pre rybinové kolíky a čapy
 - Výškové hranové rezy pri štvorhranných drevách
- Rešpektujte k tomuto aj pracovné upozornenia v návode na obsluhu.

Montáž

MONTÁŽNY NÁSTROJ

1 vidlicový klúč SW 10/13

1 šestihřanný čapový klúč SW 3

1 šestihřanný čapový klúč SW 4

Z dôvodov technických možností balenia nie je namontovaná deska stola a upevňovacie uholníky.

AMONTÁŽ DOSKY STOLA OBR. 1, 2, 3

- 1 Umiestnite dosku stola (A) nad pilový pás (B) a položte ju na otočný plech obr. 1
- 2 Upevnite stôl vždy 3 zápusťnými skrutkami M6 x 16, 3 podložkami a 3 šestihřannými maticami M6. Skrutky zľahka dotiahnite rukou obr. 2
- 3 Upevnite vystuženie U (C) pomocou 2 zápusťných skrutiek M6 x 16 a 2 rýhovaných matic (D) na prednej strane stola pily. obr. 3

Fig. 4

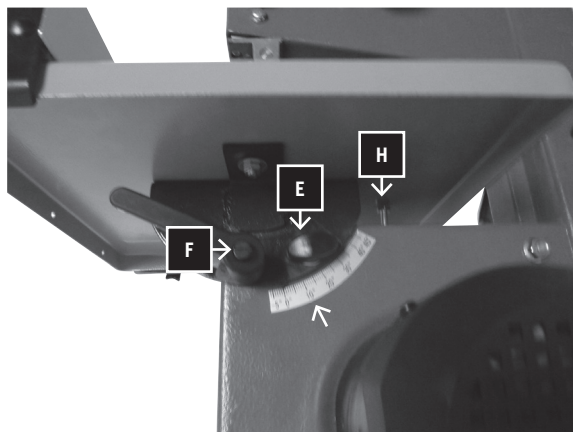


Fig. 5

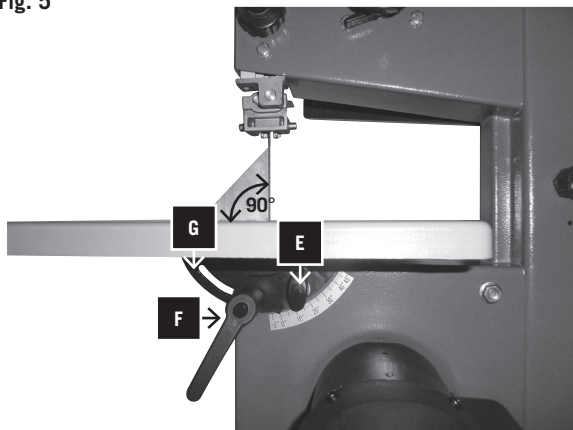


Fig. 6

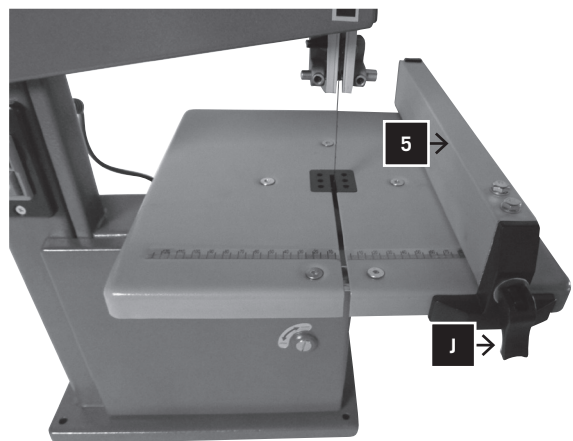
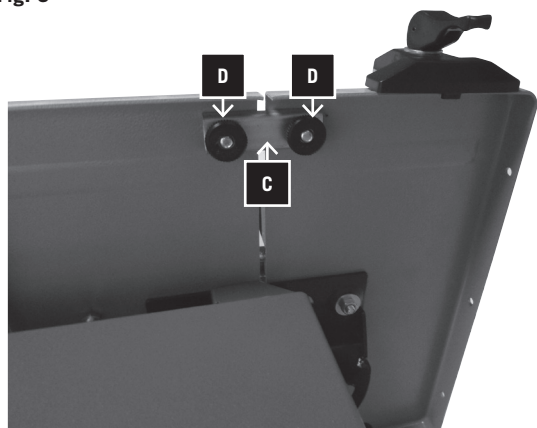


Fig. 3



REGOLAZIONE DEL PIANO DEL TAVOLO FIG. 4

- 1 Imposti il piano del tavolo sulla messa a zero e stringa forte la vite ad alette (E) e la leva di bloccaggio (F).
- 2 Orienti il piano di tavolo parallelamente alla lama della sega e stringa forte le 3 viti. Si assicuri che la lama della sega corra al centro del tavolo.

REGOLAZIONE DEL PIANO DEL TAVOLO CON LA GIUSTA ANGOLOZIONE RISPETTO ALLA LAMA DELLA SEGA FIG.5

- 3 Posizioni la guida del nastro superiore verso l'alto e la stringa forte.
- 4 Allenti la leva di bloccaggio (F) e la vite ad alette (E) sul segmento girevole (G).
- 5 Orientare il tavolo con la giusta angolazione (9-5°) rispetto alla lama della sega (usare la squadra a capello).
- 6 Esegua le regolazioni con la vite di regolazione (H) e fissi il tutto con un controdado Fig. 4

APPLICARE IL FINECORSO LONGITUDINALE FIG. 6

Il finecorsa longitudinale (5) può essere usato su entrambi i lati della lama della sega. Il bloccaggio avviene su entrambi i lati del tavolo attraverso la leva di serraggio (J)

MONTAGGIO DEL BLOCCO DELLO SPINGITOIO

Giri la vite con testa a gancio per lo spingitoio nel filetto nella parte superiore del telaio della sega e la fissi con un controdado. Quando non usa lo spingitoio lo appenda alla vite con testa a gancio.

⚠ Messa in servizio

Prima della messa in servizio osservi le norme di sicurezza. Quando si lavora alla macchina tutti i dispositivi di protezione e le coperture devono essere montate.

CAMBIO DEL NASTRO DELLA SEGA

Pericolo!

Rischio di ferimento con il nastro della sega fermo. Durante il cambio del nastro della sega indossi un paio di guanti.

Usi solo nastri per la sega idonei

- 1 Allenti le 2 viti a testa zigrinata (D) e rimuova il rinforzo a U (C) sotto al banco da sega(Fig.3)
- 2 Apra entrambe le porte del corpo macchina.
- 3 Ribalti la protezione inferiore del nastro della sega (K) Fig.7

■ NASTAVENÍ DESKY STOLU OBR. 4

- 1 Nastavte desku stolu do nulové polohy a utáhněte šroub s křídlovou hlavou (E) a upínací páku (F).
- 2 Vyrovnajte desku stolu rovnoběžně s pilovým pásem a utáhněte 3 šrouby. Dbejte na to, aby pilový pás běžel uprostřed vložky stolu.

■ NASTAVENÍ DESKY STOLU ■ KOLMO NA PILOVÝ PÁS OBR. 5

- 1 Posuňte vedení pásu úplně nahoru a upevněte je.
- 2 Uvolněte upínací páku (F) a šroub s křídlovou hlavou (E) na výkyvném segmentu (G).
- 3 Vyrovnajte stůl kolmo (9-5°) na pilový pás (použijte dorazový úhelník).
- 4 Pomocí stavěcího šroubu (H) seřídte a zajistěte matičicí

obr. 4

■ NAsAZENÍ PODÉLNÉHO DORAZU OBR. 6

Podélný doraz (5) může být použit na obou stranách pilového pásu.

Upínání se provádí na obou stranách stolu pomocí upínací páky (J)

■ MONTÁŽ DRŽÁKU POSUVNÉ TYČE

Zašroubujte šroub s hákem pro posuvnou tyč do závitu nahoře na rámu pily a zajistěte jej maticí.

V případě, že posuvná tyč není zapotřebí, pověste ji za šroub s hákem.

⚠ Uvedení do provozu

Před uvedením do provozu respektujte bezpečnostní pokyny.

Při práci se strojem musí být namontovaná všechna bezpečnostní zařízení a kryty.

■ VÝMĚNA PILOVÉHO PÁSU

Nebezpečí!

Nebezpečí poranění i při stojícím pilovém pásu. Používejte při výměně pilového pásu rukavice.

Používejte pouze vhodné pilové pásy

- 1 Povolte 2 šrouby s rýhovanou hlavou (D) a demontujte výztuhu tvaru U (C) pod stolem pily (obr.3)
- 2 Otevřete obě dveře skříně.
- 3 Odklopte spodní kryt pilového pásu (K) z dráhy

obr.7

■ NASTAVENIE DOSKY STOLA OBR. 4

- 1 Umiestnite dosku stola do nulovej polohy a pevne dotiahnite křídlovú skrutku (E) a zvieraciu páku (F).
- 2 Vyrovnajte dosku stola paralelne k pilovému listu a pevne dotiahnite 3 skrutky. Dávajte pozor na to, aby sa pilový list pohyboval v strede vo vložke stola.

■ NASTAVENIE DOSKY STOLA V PRAVOM UHLE K PILOVÉMU LISTU

■ OBR. 5

- 1 Umiestnite horné vedenie pásu celkom nahor a zovrite ho.
- 2 Povoľte zvieraciu páku (F) a křídlovú skrutku (E) na otočnom segmente (G).
- 3 Vyrovnajte stôl v pravom uhle (9 – 5°) k pilovému listu (použite príložený uholník).
- 4 Pomocou nastavovacej skrutky (H) vykonajte presné nastavenie a kontrujte pomocou matice

obr. 4

VLOŽENIE NARÁŽKY PRE POZDÍŽNY

■ POSUN OBR. 6

Narážka pre pozdĺžny posun (5) sa môže použiť na oboch stranách pilového listu.

Zovretie sa vykonáva z oboch strán stola pomocou upínacej páky (J)

■ MONTÁŽ DRŽIAKA POSUVNEJ TYČE

Zaskrutkujte hákovú skrutku pre posuvnú tyč do závitu hore na ráme pily a kontrujte ju pomocou matice.

Keď sa posuvná tyč nepoužíva, zaveste ju na hákovú skrutku.

⚠ Uvedenie do prevádzky

Pred uvedením do prevádzky rešpektujte bezpečnostné upozornenia.

Pri práci so strojom musia byť namontované všetky ochranné zariadenia a kryty.

■ VÝMENA PILOVÉHO PÁSU

Nebezpečenstvo!

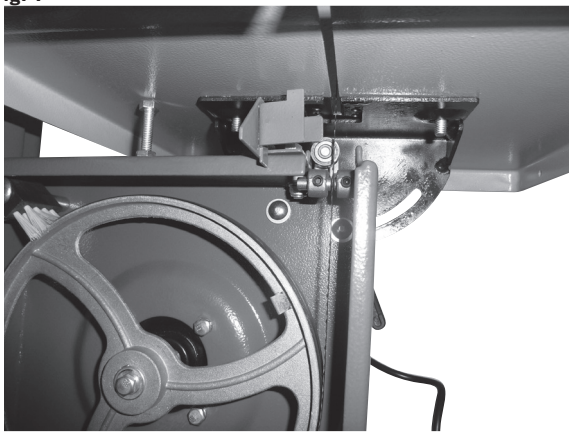
Riziko zranenia aj pri nečinnom pilovom páse. Pri výmene pilového pásu noste rukavice.

Používajte iba vhodné pilové pásy

- 1 Povoľte 2 skrutky s rýhovanou hlavou (D) a odstráňte vystuženie U (C) pod stolom pily (obr. 3)
- 2 Otvorte obidvoje dverí telesa.
- 3 Odklopte dolnú ochranu pilového pásu (K) z cesty

obr. 7

Fig. 7



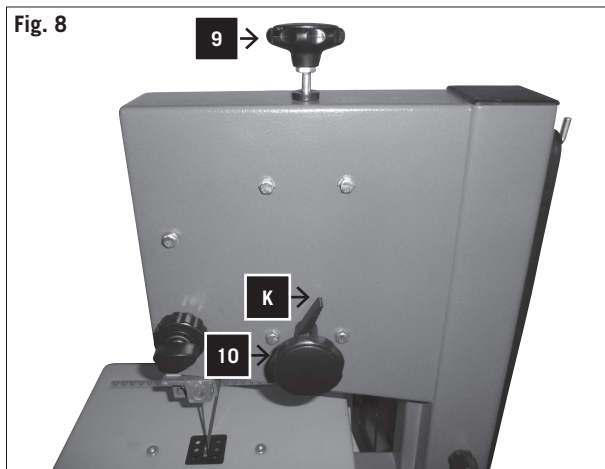
- 4 Allenti la manopola di regolazione (9) fino a quando la lama della sega a nastro sarà allentata.
- 5 Allontani il nastro della sega e lo guidi attraverso
 - la fessura nel banco da lavoro,
 - la protezione del nastro della sega sulla guida superiore della lama
 - la protezione del nastro della sega sull'involucro della sega e.
 - le guide del tavolo.

Monti un nuovo nastro della sega. Controlli che sia nella giusta posizione: i denti devono essere sul lato anteriore della sega (dove si trovano le porte).

- 6 Orienti il nastro della sega verso il centro, verso la gomma della ruota del nastro.
- 7 Stringa la manopola di regolazione (9) fino a quando la lama non scivola più dalle ruote.
- 8 Rimetta la protezione inferiore del nastro (K) nuovamente al suo posto in modo da coprire il nastro della sega.
- 9 Chiuda entrambe le porte del corpo macchina.

- 10 Poi:
 - Tenda il nastro della sega con la manopola di regolazione (9)
 - Allinei il nastro della sega con la manopola di regolazione (10)
 - Allinei le guide del nastro
 - Esegua un giro di prova di almeno 1 minuto.
 - Fermi la sega, tolga la spina elettrica e controlli le regolazioni.

Fig. 8



■ TENDERE LA LAMA PER LA SEGA A NASTRO FIG. 8

Pericolo:

Una tensione troppo elevata può portare alla rottura del nastro. Una tensione troppo debole può far scivolare la ruota del nastro quando viene azionata e il nastro della sega si ferma.

- 1 Collochi la guida superiore del nastro della sega verso l'alto.
- 2 Controlli la tensione effettuando una pressione con le dita sul lato del nastro, a metà strada tra il tavolo e la guida superiore del nastro. Il nastro non dovrebbe flettersi di più di 3-5 mm.
- 3 Corregga la tensione in base alle sue necessità:
 - Girare la manopola di regolazione (9) in senso antiorario aumenta la tensione del nastro della sega.
 - Girare la manopola di regolazione (9) in senso orario riduce la tensione del nastro.

■ FUGA DEL NASTRO DELLA SEGA FIG. 8

Quando il nastro della sega non corre al centro delle ruote gommate bisogna correggere la traccia attraverso l'inclinazione della ruota superiore del nastro:

- 1 Allentare il dado di blocco (K).
- 2 Girare la manopola di regolazione (10):
 - Girare la manopola di regolazione (10) in senso orario nel caso in cui il nastro della sega corra contro il lato anteriore della sega.
 - Girare la manopola di regolazione (10) in senso antiorario nel caso in cui il nastro della sega corra contro il lato posteriore della sega.
- 3 Stringere il dado di blocco (K).

- 4 Povolte regulační točítka (9), až se pilový pás uvolní.
 - 5 Demontujte pilový pás a protáhněte jej
 - drážkou v pracovním stole,
 - kryt pilového pásu na horním vedení pásu
 - kryt pilového pásu na tělese pily a vedení stolu.
- Namontujte nový pilový pás. Zkontrolujte správnost polohy: Zuby musí směřovat na přední stranu pily (kde jsou dveře).
- 6 Vyrovnajte pilový pás na střed gumy kola pásu.
 - 7 Utáhněte regulační točítka (9), až pás přestane klouzat za kol.
 - 8 Otočte spodní kryt pilového pásu (K) zpět tak, aby zakrýval pilový pás.
 - 9 Zavřete obě dveře skříně.
 - 10 Pak:
 - Napněte pilový pás pomocí regulačního točítka (9)
 - Vyrovnajte pilový pás pomocí regulačního točítka (10)
 - Vyrovnajte vedení pásu
 - Provedte testovací chod v trvání minimálně 1 minuty.
 - Zastavte pilu, vytáhněte síťovou zástrčku a zkontrolujte nastavení.

■ NAPNUTÍ PILOVÉHO PÁSU OBR. 8

Nebezpečí:

Příliš vysoké napnutí může mít za následek zlomení pásu. Příliš malé napnutí může způsobit prokluzování hnané řemenice pásu a pilový pás se zastaví.

- 1 Posuňte horní vedení pásu pily až úplně nahoru.
- 2 Zkontrolujte napnutí zatlačením prstem z boku na pás uprostřed mezi stolem a horním vedením pásu. Pás by neměl povolit o více než 3 až 5 mm.
- 3 V případě potřeby proveďte korekci napnutí:
 - Otáčením regulačního točítka (9) proti směru pohybu hodinových ručiček se napnutí pásu zvyšuje.
 - Otáčením regulačního točítka (9) ve směru pohybu hodinových ručiček se napnutí pásu snižuje.

■ VYROVNÁNÍ PILOVÉHO PÁSU OBR. 8

Jestliže pilový pás neběží uprostřed gumových kol, musí se provést korekce stopy vykloněním horního kola pásu:

- 1 Povolte zajišťovací matici (K).
- 2 Otočte regulačním točátkem (10):
 - Otáčejte regulačním točátkem (10) ve směru hodinových ručiček, jestliže se pilový pás posouvá na přední stranu pily.
 - Otáčejte regulačním točátkem (10) proti směru hodinových ručiček, jestliže se pilový pás posouvá na zadní stranu pily.
- 3 Zajišťovací matici (K) utáhněte.

- 4 Povolte nastavovací gombík (9), kým sa nepovolí pilový pás.
- 5 Odstráňte pilový pás a prevedte ho cez
 - štrbinu v pracovnom stole,
 - ochranu pilového pásu pri hornom vedení pásu
 - ochranu pilového pásu pri telese pily a vedenia stola.

Namontujte nový pilový pás. Skontrolujte správnu polohu: Zuby musia smerovať k prednej strane pily (tam, kde sú dveře).

- 6 Umiestnite pilový pás do stredu na gumu pásových kolies.
- 7 Ťahajte za nastavovací gombík (9), kým sa pás už nebude zošmykovať z kolies.
- 8 Zatočte dolnú ochranu pilového pásu (K) znovu naspäť, aby ste zakryli pilový pás.
- 9 Zatvorte obidvoje dvereí telesa.
- 10 Potom:
 - Napnite pilový pás pomocou nastavovacieho gombíka (9)
 - Lícuje pilový pás pomocou nastavovacieho gombíka (10)
 - Lícuje vedenia pásu
 - Vykonajte skúšobný chod v trvaní minimálne 1 minúty.
 - Zastavte pilu, vyťahnite elektrickú zástrčku a skontrolujte nastavenia.

■ NAPNUTIE PÍLOVÉHO PÁSU OBR. 8

Nebezpečenstvo:

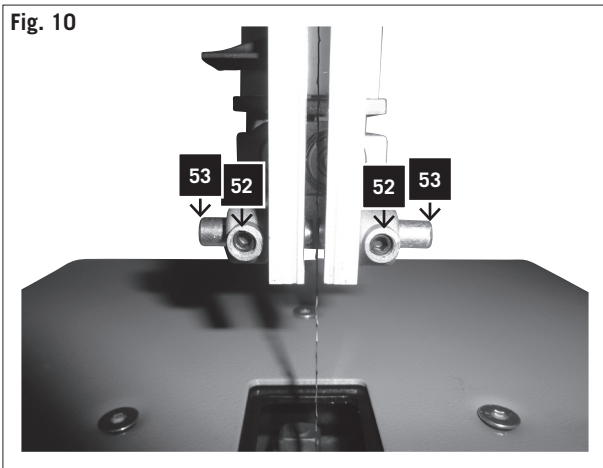
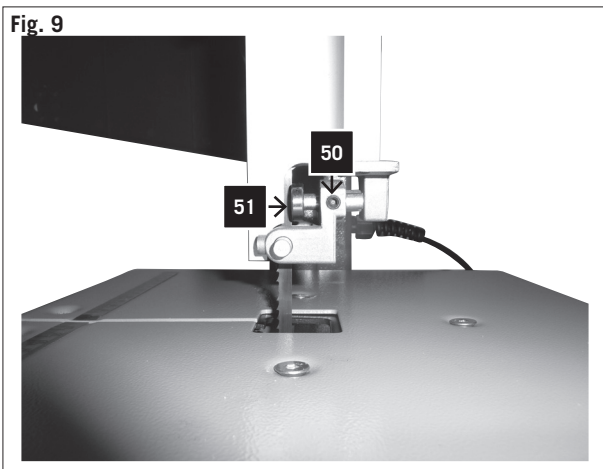
Příliš veľké napnutie môže viesť k pretrhnutiu pásu. Příliš malé napnutie môže viesť k tomu, že sa poháňané pásové koleso zošmykne a pilový pás sa zastaví.

- 1 Umiestnite horné vedenie pílového pásu celkom hore.
- 2 Skontrolujte napnutie zatlačením prstom polovične medzi stolom a horným vedením pásu proti strane pásu. Pás by sa nemal poddať viac ako 3 až 5 mm.
- 3 V prípade potreby opravte napnutie:
 - Otočenie nastavovacieho gombíka (9) proti smeru hodinových ručiček zvýši napnutie pílového pásu.
 - Otočenie nastavovacieho gombíka (9) v smere hodinových ručiček zníži napnutie pílového pásu.

■ LÍCOVANIE PÍLOVÉHO PÁSU OBR. 8

Keď sa pilový pás nepohybuje v strede gumených kolies, musí sa stopa opraviť prostredníctvom presného nastavenia sklonu horného pásového kolesa:

- 1 Povoľte zaisťovaciu maticu (K).
- 2 Otočte nastavovací gombík (10):
 - Otočte nastavovací gombík (10) v smere hodinových ručiček, keď sa pilový pás pohybuje proti prednej strane pily.
 - Otočte nastavovací gombík (10) proti smeru hodinových ručiček, keď sa pilový pás pohybuje proti zadnej strane pily.
- 3 Dotiahnite zaisťovaciu maticu (K).



■ FUGA DELLA GUIDA SUPERIORE DEL NASTRO

La guida superiore del nastro è costituita da:

- un cuscinetto a spinta (sostiene il nastro della sega dal lato posteriore) e
- due candele (danno un sostegno laterale).

Il cuscinetto e le candele devono essere regolate dopo ogni cambio del nastro o della traiettoria

Attenzione:

Controlli regolarmente lo stato d'usura di tutti i cuscinetti. In caso di necessità sostituisca entrambe le candele contemporaneamente.

■ REGOLAZIONE DEL CUSCINETTO DI SPINTA FIG. 9

In caso di necessità orienti il nastro della sega e lo stringa.

- 1 Allenti la vite di serraggio del cuscinetto di spinta (50).
- 2 Regoli la posizione del cuscinetto di spinta (51). (Distanza tra il cuscinetto e il nastro della sega = 0,5 mm). Quando si gira la lama della sega con la mano non si può più toccare il cuscinetto.
- 3 Avviti la vite di serraggio del cuscinetto di spinta (50).

■ REGOLAZIONE DELLE CANDELE FIG. 10

- 1 Allenti le viti (52).
- 2 Spinga insieme le candele (53) (contro il nastro della sega).
- 3 Giri più volte il nastro della sega in senso orario con la mano per portare le candele nella giusta posizione (entrambe le candele dovrebbero toccare leggermente il nastro della sega).
- 4 Avviti nuovamente le viti (52).

■ FUGA DELLA GUIDA INFERIORE DEL NASTRO DELLA SEGA

La guida inferiore del nastro della sega è composta da:

- un cuscinetto a spinta (sostiene la lama della sega dal lato posteriore) e
- due candele (danno un sostegno laterale).

Il cuscinetto e le candele devono essere regolate dopo ogni cambio del nastro o della traiettoria.

Attenzione:

Controlli regolarmente lo stato d'usura di tutti i cuscinetti. In caso di necessità sostituisca entrambe le candele contemporaneamente.

■ VYROVNÁNÍ HORNÍHO VEDENÍ PÁSUE

Horní vedení pásu sestává z:

- opěrného ložiska (podepírá pilový pás ze zadní strany) a
- dvou vodicích kolíků (poskytují boční podpěru).

Ložisko a vodicí kolíky musí být po každé výměně pásu nebo stopy znovu seřizeny.

Pozor:

Kontrolujte všechna ložiska pravidelně na opotřebení. V případě potřeby vyměňte vodicí ložiska současně.

■ NASTAVENÍ OPĚRNÉHO LOŽISKA, OBR. 9

Jestliže je to nutné, pilový pás vyrovnejte a vypněte.

- 1 Povolte upínací šroub opěrného ložiska (50).
- 2 Nastavte polohu opěrného ložiska (51) (vzdálenost mezi ložiskem a pilovým pásem = 0,5 mm). Při otáčení pilového pásu rukou se nesmí ložiska dotýkat.
- 3 Upínací šroub opěrného ložiska (50) utáhněte.

■ NASTAVENÍ VODICÍHO KOLÍKU, OBR. 10

- 1 Povolte šrouby (52).
- 2 Stiskněte vodicí kolíky (53) k sobě (proti pilovému pásu).
- 3 Otočte pilový pás rukou několikrát ve směru hodinových ručiček za účelem uvedení vodicích kolíků do správné polohy - oba kolíky by se měly pilového pásu lehce dotýkat.
- 4 Šrouby (52) opět utáhněte.

■ VYROVNÁNÍ SPODNÍHO VEDENÍ PILOVÉHO PÁSUE

Spodní vedení pilového pásu sestává z:

- opěrného ložiska (podepírá pilový pás ze zadní strany) a
- dvou vodicích kolíků (poskytují boční podpěru).

Ložisko a vodicí kolíky musí být po každé výměně pásu nebo stopy znovu seřizeny.

Pozor:

Kontrolujte všechna ložiska pravidelně na opotřebení. V případě potřeby vyměňte vodicí ložiska současně.

■ LÍCOVANIE HORNÉHO VEDENIA PÁSUE

Horné vedenie pásu pozostáva z:

- prítlačného ložiska (podopiera pilový pás zo zadnej strany) a
 - dvoch vodiacich kolíkov (poskytujú bočné podopretie).
- Ložisko a vodiace kolíky sa musia po každej výmene pásu alebo stopy nanovo presne nastaviť.

Pozor:

Pravidelne kontrolujte všetky ložiská, či nie sú opotrebované. V prípade potreby vymeňte súčasne obidve vodiace ložiská.

■ NASTAVENIE PRÍTLAČNÉHO LOŽISKA, OBR. 9

Keď je to potrebné, vyrovajte pilový pás a napnite ho.

- 1 Povoľte napínaciu skrutku prítlačného ložiska (50).
- 2 Nastavte polohu prítlačného ložiska. (51) (Vzdialenosť medzi ložiskom a pilovým pásom = 0,5 mm). Keď sa pilový list otáča rukou, nesmie sa dotknúť ložiska.
- 3 Dotiahnite nastavovaciu skrutku prítlačného ložiska (50).

■ NASTAVENIE VODIACICH KOLÍKOV, OBR. 10

- 1 Povoľte skrutku (52).
- 2 Stlačte vodiace kolíky 53 (proti pilovému pásu).
- 3 Otočte pilový pás rukou viackrát v smere hodinových ručičiek, aby ste uviedli vodiace kolíky do správnej polohy – obidva kolíky by sa mali zľahka dotýkať pilového pásu.
- 4 Opäť dotiahnite skrutku (52).

■ LÍCOVANIE DOLNÉHO VEDENIA PILOVÉHO PÁSUE

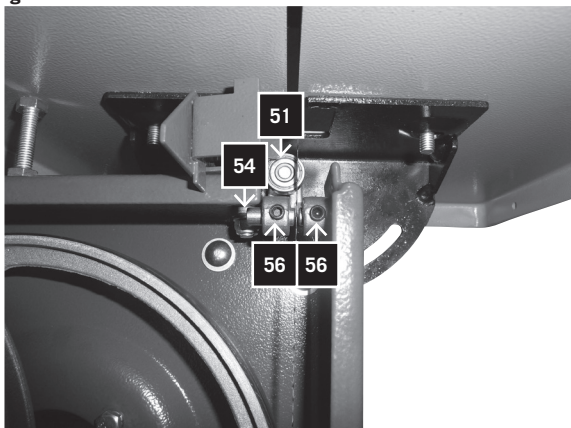
Dolné vedenie pilového pásu pozostáva z:

- prítlačného ložiska (podopiera pilový list zo zadnej strany) a
 - dvoch vodiacich kolíkov (poskytujú bočné podopretie).
- Bearing and guiding pins must be readjusted after each band or track replacement.

Pozor:

Pravidelne kontrolujte všetky ložiská, či nie sú opotrebované. V prípade potreby vymeňte súčasne obidve vodiace ložiská.

Fig. 11



REGOLAZIONE DEL CUSCINETTO DI SPINTA FIG. 11

- 1 Allenti le due viti e allontani il profilo a U
- 2 Allenti le tre viti ed allontani il banco da lavoro.
- 3 Collochi la guida superiore del nastro verso l'alto.
- 4 In caso di necessità orienti il nastro della sega e lo stringa.
- 5 Allenti la vite di serraggio (50) del cuscinetto di spinta (51).
- 6 Regoli la posizione del cuscinetto di spinta. (Distanza tra il cuscinetto ed il nastro della sega = 0,5 mm). Quando si gira il nastro della sega con la mano non si può più toccare il cuscinetto.
- 7 Avviti la vite di serraggio del cuscinetto di spinta (50).

REGOLAZIONE DELLE CANDELE FIG. 11

- 1 Allenti le viti (56) con una chiave esagonale.
- 2 Spinga insieme le candele (54) (contro la lama della sega).
- 3 Giri più volte il nastro della sega in senso orario con la mano per portare le candele nella giusta posizione (entrambe le candele dovrebbero toccare leggermente la lama della sega).
- 4 Fissi il banco da lavoro
- 5 Fissi il profilo a U sotto il banco da lavoro.

CAMBIO DELL'INTERMEZZO DEL TAVOLO

L'intermezzo del tavolo deve essere cambiato quando si amplia o si danneggia la fessura.

- 6 Allontani l'intermezzo del tavolo dal banco della sega spingendolo dal basso.
- 7 Posizioni il nuovo intermezzo del tavolo.

PULIZIA DELLA SEGA

- 1 Apra le porte del corpo macchina.
- 2 Rimuova i trucioli e la segatura con una spazzola o con un aspirapolvere.
- 3 Chiuda le porte del corpo macchina.

CONSERVAZIONE DELLA MACCHINA

Pericolo!

Conservi così la sua sega, in modo che non possa essere attivata da persone non autorizzate e nessuno rimanga ferito.

Attenzione!

Non conservi la sua sega all'aperto senza una protezione oppure in un ambiente umido.

Indicazioni sul lavoro:

Le seguenti raccomandazioni sono degli esempi per un uso sicuro della sega a nastro. Le seguenti sicure modalità di lavoro vengono viste come un contributo alla sicurezza, ma possono non risultare adeguate per ogni tipo di impiego, in modo parziale o totale. Non possono trattare tutte le situazioni di pericolo possibili e devono essere interpretate scrupolosamente.

- Durante il lavoro in un ambiente chiuso la macchina deve essere collegata ad un impianto di aspirazione.

NASTAVENÍ OPĚRNÉHO LOŽISKA,

■ OBR.11

- 1 Povolte dva šrouby a demontujte profil tvaru U
- 2 Povolte tři šrouby a demontujte pracovní stůl.
- 3 Posuňte horní vedení pásu až úplně nahoru.
- 4 Jestliže je to nutné, pilový pás vyrovnejte a vypněte.
- 5 Povolte upínací šroub (50) opěrného ložiska (51).
- 6 Nastavte polohu opěrného ložiska. (Vzdálenost mezi ložiskem a pilovým pásem = 0,5 mm). Při otáčení pilového pásu rukou se nesmí ložiska dotýkat.
- 7 Upínací šroub opěrného ložiska (50) utáhněte.

■ NASTAVENÍ VODICÍHO KOLÍKU, OBR. 11

- 1 Povolte šrouby (56) pomocí klíče.
- 2 Stiskněte vodící kolíky (54) k sobě (proti pilovému pásu).
- 3 Otočte pilový pás rukou několikrát ve směru hodinových ručiček za účelem uvedení vodících kolíků do správné polohy - oba kolíky by se měly pilového pásu lehce dotýkat.
- 4 Pracovní stůl upevněte
- 5 Upevněte profil tvaru U pod pracovním stolem.

■ VÝMĚNA VLOŽKY STOLU

Vložka stolu se musí vyměnit při zvětšení nebo poškození drážky.

- 1 Zatlačením dolů demontujte vložku stolu ze stolu pily.
- 2 Vložte novou vložku stolu.

■ ČIŠTĚNÍ PILY

- 1 Otevřete obě dveře skříně.
- 2 Odstraňte piliny a dřevitý prach pomocí kartáče nebo vysavače.
- 3 Zavřete dveře skříně.

■ SKLADOVÁNÍ STROJE

Nebezpečí!

Ukladněte pilu takovým způsobem, aby nemohla být spuštěna neoprávněnou osobou a aby nemohl být nikdo poraněn.

Pozor!

Neskladujte pilu bez ochrany ve venkovním nebo vlhkém prostředí.

Pracovní pokyny:

Následující doporučení představují příklady bezpečného používání pásových pil. Následující bezpečné způsoby práce představují příspěvek pro bezpečnost práce, nemohou však být uplatněny pro každou aplikaci úplně nebo rozsáhle. Nemohou představovat všechny možné nebezpečné stavy a musí být pečlivě interpretovány.

- Při pracích v uzavřených prostorách musí být stroje připojeny k odsávacímu zařízení. Pro práce v průmyslové oblasti musí být použito odsávací zařízení,

NASTAVENIE PRÍTLAČNÉHO LOŽISKA

■ OBR. 11

- 1 Povolte dve skrutky a odstráňte profil U
- 2 Povolte tri skrutky a odstráňte pracovný stôl.
- 3 Umiestnite horné vedenie pásu celkom hore.
- 4 Keď je to potrebné, vyrovnajte pilový pás a napnite ho.
- 5 Povoľte napínaciu skrutku (50) prítlačného ložiska (51).
- 6 Nastavte polohu prítlačného ložiska. (Vzdialenosť medzi ložiskom a pilovým pásom = 0,5 mm). Keď sa pilový pás otáča rukou, nesmie sa dotknúť ložiska.
- 7 Dotiahnite nastavovaciu skrutku prítlačného ložiska (50).

■ NASTAVENIE VODIACICH KOLÍKOV, OBR.

11

- 1 Povoľte skrutky (56) pomocou kľúča na skrutky so šesťhrannou hlavou.
- 2 Stlačte vodiace kolíky 54 (proti pilovému listu).
- 3 Otočte pilový pás rukou viackrát v smere hodinových ručičiek, aby ste uviedli vodiace kolíky do správnej polohy – obidva kolíky by sa mali zľahka dotýkať pilového listu.
- 4 Upevnite pracovný stôl
- 5 Upevnite profil U pod pracovný stôl.

■ VÝMENA VLOŽKY STOLA

Vložka stola sa musí vymeniť, keď je štrbina zväčšená alebo poškodená.

- 1 Odstráňte vložku zo stola pily zatlačením zdola.
- 2 Vložte novú vložku stola.

■ ČISTENIE PILY

- 1 Otvorte dvere telesa.
- 2 Odstráňte piliny a prach z pílenia pomocou kefy alebo vysávača.
- 3 Zatvorte dvere telesa.

■ UCHOVÁVANIE STROJA

Nebezpečenstvo!

Uchovajte vašu pilu tak, aby ju nemohli spustiť neoprávnené osoby a aby sa nikto nemohol zraniť.

Pozor!

Neuchovávajte pilu bez ochrany na voľnom priestranstve alebo vo vlhkom prostredí.

Pracovné upozornenia:

Následujúce odporúčania sú príkladmi pre bezpečné používanie pásových pil. Následujúce bezpečné pracovné upozornenia sa považujú za príspevok k bezpečnosti, nedajú sa však primerane, úplne alebo obsiahlo aplikovať na každé použitie. Nemôžu pokryť všetky možné, nebezpečné stavy a musia sa starostlivo interpretovať.

- Pri prácach v uzavřených priestoroch pripojte stroj k odsávacímu zariadeniu. Pre práce v komerčnom

Per lavori in ambienti industriali bisogna installare un impianto di aspirazione che risponda alle normative legate all'industria.

- Quando la macchina non è in funzione, per esempio a fine turno, allenti il nastro della sega. Fissare alla macchina un appunto che segnali al prossimo utente di tendere il nastro della sega.
- Custodire i nastri della sega non utilizzati tutti insieme e al sicuro in un luogo asciutto. Controllare che non ci siano difetti prima dell'uso (denti, strappi). Non usare i nastri della sega difettosi!
- Indossare dei guanti idonei per maneggiare i nastri della sega.
- Prima dell'inizio del lavoro devono essere saldamente montati alla macchina tutti i dispositivi di protezione e di sicurezza. Non pulisca mai il nastro della sega o la guida del nastro della sega con una spazzola o un raschietto con il nastro della sega in funzione. I nastri della sega resinificati compromettono la sicurezza sul lavoro e devono essere puliti regolarmente. Mentre lavora indossi degli occhiali di protezione e delle protezioni per l'udito per la sua incolumità personale. Indossare una retina per capelli nel caso in cui si abbiano i capelli lunghi. Arrotolare le maniche larghe fin sopra al gomito.
- Durante il lavoro avvicinare il più possibile la guida del nastro della sega al pezzo.
- Si assicuri che il luogo di lavoro e l'ambiente circostante alla macchina abbiano un'illuminazione sufficiente.
- Per i tagli dritti usi sempre il finecorsa longitudinale in modo da evitare il ribaltamento o lo scivolamento del pezzo. Durante la lavorazione di pezzi sottili con avanzamento manuale usare lo spingitoio. Per i tagli obliqui portare il banco da sega nella corretta posizione e guidare il pezzo verso il finecorsa longitudinale.
- Fare attenzione a guidare in modo sicuro i pezzi. Nel caso di tagli arcuati o irregolari spostare in avanti il pezzo con entrambe le mani, con le dita chiuse in modo uniforme. Mantenere il pezzo con le mani in una zona sicura.
- Usare un modello guida per eseguire ripetutamente tagli arcuati e irregolari. Fissare il pezzo contro le torsioni nel caso di tagli di tronchi. Per un lavoro sicuro durante l'esecuzione di tagli trasversali usare una guida per i tagli trasversali.

Allacciamento elettrico

Il motore elettrico installato è pronto per entrare in funzione.

L'allacciamento corrisponde alle disposizioni sull'argomento della VDE e del DIN. L'allacciamento alla rete elettrica dell'utente così come le prolunghie utilizzate devono essere conformi a tali norme.

Le installazioni, le riparazioni ed i lavori di manutenzione dell'installazione elettrica devono essere effettuati da personale qualificato.

kteř odpovídá předpisům pro průmyslové prostředí.

- Jestliže je stroj uveden mimo provoz, např. na konci práce, pilový pás uvolněte. Upevněte příslušnou informaci ohledně napnutí pilového pásu pro dalšího uživatele stroje.
- Nepoužívané pilové pásy uschovejte složené a bezpečně na suchém místě. Před použitím přezkontrolujte pás na vady (zuby, trhliny). Nepoužívejte vadné pilové pásy!
- Při manipulaci s pilovými pásy používejte vhodné rukavice.
- Před zahájením práce musí být všechna ochranná a bezpečnostní zařízení spolehlivě namontována na stroji. Nikdy nečistěte pilový pás nebo vedení pilového pásu za chodu pilového pásu pomocí kartáče držného v ruce nebo stírače. Pilové pásy s vrstvou pryskyřice snižují bezpečnost práce a musí být pravidelně čistěny. Při práci používejte pro vaši vlastní bezpečnost ochranné brýle a ochranu sluchu. V případě dlouhých vlasů používejte sítku na vlasy. Volné rukávy si vyhrňte až nad loket.
- Při práci přistavte vedení pilového pásu co možná nejbliže k obrobku.
- Ujistěte se, že je stroj a v jeho okolí dostatečně osvětlen.
- Pro rovné řezy používejte vždy podélný doraz pro zamezení překlopení nebo posunutí obrobku. Při řezání úzkých obrobků použijte ruční posuv pomocí posuvné tyče. Pro šikmé řezy uveďte stůl pily do příslušné polohy a posouvejte obrobek podél podélného dorazu.
- Dbejte na bezpečné vedení obrobku. V případě obloukovitých nebo nepravidelných řezů posouvejte obrobek stejnoměrně oběma rukama se sevřenými prsty. Přidržíte obrobek rukama v bezpečné oblasti.
- Pro opakované provádění obloukovitých, nepravidelných řezů používejte pomocnou šablonu. Při řezání kulatin zajistěte obrobek proti pootočení. Pro bezpečnou práci na průřezech použijte zvláštní příslušenství - šablonu pro příčný řez.

⚠ Elektrická přípojka

Instalovaný elektromotor je připojen připravený k provozu.

Přípojka odpovídá příslušným ustanovením VDE a DIN. Síťová přípojka ze strany zákazníka a použitá prodlužovací vedení musí odpovídat těmto předpisům. Instalace, opravy a údržbové práce na elektrické instalaci smí provádět jen odborníci.

sektore sa musí použít odsávač, který zodpovídá komerčním předpisom.

- Keď je stroj odstavený z prevádzky, napr. koniec práce, povoľte pilový pás. Na stroji umiestnite príslušné upozornenie na povolenie pilového pásu pre ďalšieho užívateľa.
- Nepoužívané pilové pásy bezpečne uchovávajú zložené na suchom mieste. Pred použitím skontrolujte nedostatky (zuby, trhliny). Poškodené pilové pásy nepoužívajte!
- Pri manipulácii s pilovými pásmi noste vhodné rukavice.
- Pred začatím práce musia byť na stroji bezpečne namontované všetky ochranné a bezpečnostné zariadenia. Pri bežiacom pilovom páse nikdy nečistite pilový pás alebo vedenie pilového pásu kefou alebo škrabkou držiadou v ruke. Pilové pásy s priľnutou živicom ohrozujú pracovnú bezpečnosť a musia sa pravidelne čistiť. Na vašu osobnú ochranu pri práci noste ochranné okuliare a ochranu sluchu. Ak máte dlhé vlasy, noste sieťku na vlasy. Voľné rukávy vysúkaťte až nad lakte.
- Pri práci pristavte vedenie pilového pásu vždy čo možno najbližšie k obrobku.
- V pracovnom a okolitom priestore stroja sa postarajte o dostatočné svetelné podmienky.
- Pre rovné rezy použijte vždy narážku pre pozdĺžny posun, aby ste zabránili prevráteniu alebo zošmyknutiu obrobku. Na opracovanie úzkych obrobkov ručným posuvom použijte posuvnú tyč. Pre šikmé rezy uveďte stůl pily do príslušnej polohy a obrobok vedťte popri narážke pre pozdĺžny posun.
- Dávajte pozor na bezpečné privádzanie obrobku. Pri oblúkových a nepravidelných rezoch rovnomerne posúvajte obrobok dopredu obidvoma rukami so stiahnutými prstami. Obrobok pridržíte rukami v bezpečnej oblasti.
- Pre opakované vykonávanie oblúkových alebo nepravidelných rezov používaťte pomocnú šablonu. Pri rezaní okrúhlych drier zabezpečte obrobok proti pretočeniu. Pre bezpečnú prácu pri priečnych rezoch používaťte špeciálne príslušenstvo – pokosový zarážku.

⚠ Elektrické pripojenie

Nainštalovaný elektromotor je připravený na prevádzku. Přípojka zodpovídá příslušným ustanoveniam VDE a DIN. Sieťové pripojenie u zákazníka, ako aj použitý predlžovací kábel musia zodpovedať týmto predpisom. Inštalácie, opravy a údržbové práce na elektroinštalácii môže vykonávať iba odborník.

■ INFORMAZIONI IMPORTANTI

Il motore elettrico è stato realizzato per una modalità operativa S1. Il sovraccarico del motore lo spegne automaticamente. Dopo aver atteso che si raffreddi (il tempo è variabile) può riavviare il motore.

■ ALLACCIAMENTI ELETTRICI DANNEGGIATI

Spesso si sviluppano problemi di isolamento agli allacciamenti elettrici. Le cause possono essere:

- Ammacature, quando le condutture di allacciamento vengono fatte passare attraverso le aperture delle finestre o delle porte.
- Piegature causate da inappropriati fissaggi o passaggi delle condutture di allacciamento.
- Interfaccia durante l'attraversamento della conduttura di allacciamento.
- Danni all'isolamento per aver strappato una presa a muro.
- Strappo dovuto all'invecchiamento dell'isolazione.

Tali allacciamenti elettrici danneggiati non devono essere usati e sono alla base di pericolosi guasti all'isolamento. Verificare regolarmente gli allacciamenti elettrici contro i guasti. Verificarsi di non essere collegato alla rete elettrica durante i controlli all'allacciamento elettrico.

Gli allacciamenti elettrici devono corrispondere alle disposizioni sull'argomento della VDE e del DIN. Usi esclusivamente allacciamenti di tipo HO 7 RNF. È obbligatorio avere una stampa con la designazione della tipologia sul cavo di collegamento.

■ MOTORE A CORRENTE ALTERNATA, FIG. 10

- La tensione di rete deve essere di 230 Volt / 50 Hz. Le prolunghe possono arrivare fino ad una lunghezza massima di 25 m con una sezione di 1,5 millimetri quadrati, oppure essere di almeno 25 m di lunghezza con una sezione di 2,5 millimetri quadrati. Il collegamento alla rete viene assicurato con 16 A. In caso di richieste di reso fornire i seguenti dati:

- Produttore del motore
- Tipo di alimentazione del motore
- Dati contenuti sulla targhetta della macchina
- Dati contenuti sulla targhetta del commutatore

In caso di reso del motore inviare sempre l'unità del motore completa con il commutatore.

Avvertenze

Eseguire i lavori di conversione, regolazione, misurazione e pulizia esclusivamente a motore spento. Togliere la spina elettrica ed attendere che gli utensili girevoli si siano fermati.

Tutti i dispositivi di protezione e di sicurezza devono essere subito rimontati dopo aver eseguito riparazioni e lavori di manutenzione. I cuscinetti a sfera integrati non necessitano di manutenzione.

■ DŮLEŽITÉ POKYNY

Elektromotor je dimenzován pro pracovní režim S 1. V případě přetížení motoru se tento samočinně vypne. Po určité ochlazovací době (doba rozdílná) je možné opět motor zapnout.

■ POŠKOZENÁ ELEKTRICKÁ NAPÁJECÍ VEDENÍ

Na elektrických napájecích vedeních dochází často k poškození izolace. Příčinami jsou:

- Otláčená místa, když se připojovací vedení vedou skrz okna nebo škvíry ve dveřích.
- Ohyby a zalomení způsobená neodborným upevněním nebo vedením napájecích vedení.
- Řezná místa způsobená přeježděním přes napájecí vedení.
- Poškození izolace vytržením ze zásuvky ve stěně.
- Praskliny způsobené stárnutím izolace.

Taková poškozená elektrická napájecí vedení se nesmí používat, a z důvodu poškození izolace jsou životu nebezpečná. Elektrická napájecí vedení pravidelně kontrolujte na poškození. Dejte pozor, aby při kontrole neviselo napájecí vedení na elektrické síti.

Elektrické připojení musí odpovídat příslušným předpisům VDE a DIN. Používejte jen kabely napájecího vedení s označením HO 7 RNF. Potisk typového označení na připojovacích kabelech je předpis.

■ STŘÍDAVÝ MOTOR, OBR. 10

- Napětí sítě musí činit 230 V / 50 Hz. Prodlužovací vedení musí mít do délky 25 m průřez 1,5 mm čtverečních, nad 25 m minimálně 2,5 mm čtverečních. Síťová přípojka je zabezpečena pomalou pojistkou 16 A.

V případě dotazů uvádějte vždy následující údaje:

- Výrobce motoru
- Druh proudu motoru
- Údaje typového štítku stroje
- Údaje typového štítku vypínače

V případě zaslání motoru zpět zasílejte vždy kompletní náhonovou jednotku se spínačem.

Údržba

Přestavování, seřizování, měření nebo čisticí práce mohou být prováděny pouze při vypnutém motoru. Vytáhněte síťovou zástrčku a vyčkejte, až se rotující nástroj zastaví.

Veškerá ochranná a bezpečnostní zařízení se musí po skončení opravářských a údržbářských prací hned zase namontovat. Zamontovaná kuličková ložiska nevyžadují údržbu.

■ DŮLEŽITÉ UPOZORNENIA

Elektromotor je skonštruovaný pre prevádzkový režim S 1. Pri preťažení motora sa tento samočinne vypne. Po dobe ochladenia (rôzne časové intervaly) sa motor dá opäť zapnúť.

■ POŠKODENÉ ELEKTRICKÉ PRÍPOJNÉ VEDENIA

Na elektrických prípojných vedeniach často vznikajú poškodenia izolácie. Príčinami sú:

- Stlačené miesta, ak sa prípojné vedenia vedú cez štrbiny v okne alebo vo dverách.
- Zalomené miesta spôsobené neodborným upevnením alebo vedením prípojných vedení.
- Miesta so zárezmi spôsobené prejazdom po prípojnom vedení.
- Poškodenia izolácie vytrhnutím z nástennej zásuvky.
- Trhliny vplyvom starnutia izolácie.

Takto poškodené elektrické prípojné vedenia sa nesmú používať a z dôvodu poškodenej izolácie sú životu nebezpečné. Elektrické prípojné vedenia pravidelne kontrolujte, či nie sú poškodené. Dávajte pozor na to, aby pri kontrole nebolo prípojné vedenie pripojené k elektrickej sieti.

Elektrické prípojné vedenia musia zodpovedať príslušným ustanoveniam VDE a DIN. Používajte iba prípojné vedenia s označením HO 7 RNF. Na prípojnom kábli sa podľa predpisu musí nachádzať tlačенý text s označením typu.

■ MOTOR NA STRIEDAVÝ PRÚD, OBR. 10

- Sieťové napätie musí dosahovať 230 V/50 Hz. Predlžovacie káble musia mať do 25 m dĺžky prierezu 1,5 štvorcového milimetra, nad 25 m dĺžky minimálne 2,5 štvorcového milimetra. Sieťové pripojenie sa istí 16 A. Pri spätnom kontaktovaní uveďte, prosím, nasledujúce údaje:
- Výrobca motora
- Druh prúdu motora
- Údaje z výrobného štítku stroja
- Údaje z výrobného štítku vypínača

Pri spätnom zaslání motoru zašlite vždy kompletnú pohonnú jednotku s vypínačom.

Údržba

Přestavovacie, nastavovacie, meracie a čistiacie práce vykonávajú iba pri vypnutom motore. Vytiahnite elektrickú zástrčku a počkajte, kým bude rotujúci nástroj v stave nečinnosti.

Všetky ochranné a bezpečnostné zariadenia sa musia ihneď po ukončení opravářských a údržbových prací opäť namontovať. Zabudované guľkové ložiská si nevyžadujú údržbu.

LE RACCOMANDIAMO:

- Ingrassi leggermente i segmenti girevoli del tavolo e l'impianto di tensione del nastro.
- Pulire regolarmente il nastro della sega. La resina lascia dei residui. Per la pulizia consigliamo il concentrato deresinante Pharmol HEK, Art. n° 61009700.
- Controllare regolarmente i rulli di guida e i cuscinetti di contropressione. Eventualmente spostare o smontare ed oliare o sostituire. Cambiare l'intermezzo del tavolo danneggiato.
- Mantenere sempre la superficie del tavolo libera dalla resina.

Supporto in caso di guasti

Guasto	Causa possibile	Rimedio
Il motore non si avvia	a) manca la corrente	a) controllare la sicurezza della rete
	b) commutatore, condensatore	b) contattare un elettricista
	c) difetto della prolunga elettrica	c) staccare la spina, controllare ed eventualmente sostituirla
Fuga del nastro della sega	a) guida mal regolata	a) regolare la guida del nastro della sega secondo le istruzioni per l'uso
	b) nastro per la sega sbagliato	b) scegliere il nastro della sega secondo i dati contenuti nelle istruzioni per l'uso
Bruciature sul legno durante la lavorazione	a) nastro della sega smussato	a) cambiare il nastro della sega
	b) nastro per la sega sbagliato	b) scegliere il nastro della sega secondo i dati contenuti nelle istruzioni per l'uso
Il nastro della sega si inceppa durante il lavoro	a) nastro della sega smussato	a) cambiare il nastro della sega
	b) nastro della sega con resina	b) pulire il nastro della sega
	c) guida mal regolata	c) regolare la guida del nastro della sega secondo le istruzioni per l'uso
	d) nastro della sega bloccato	d) eliminare i trucioli e i frantumi derivati dalla segatura

■ DOPORUČUJEME VÁM:

Namažte mírně tukem výkyvné segmenty stolu a napínací zařízení pásu.

- Pravidelně kontrolujte pilový pás. Dřevo zanechává zbytky pryskyřice. Pro čištění doporučujeme koncentrát pro odstraňování pryskyřice Pharmol HEK, č. dílu 61009700.
- Pravidelně kontrolujte vodící kladky a opěrná ložiska. Popřípadě je seřídte nebo demontujte namažte je olejem nebo je vyměňte. Vyběhané vložky stolu vyměňte.
- Povrch stolu udržujte vždy čistý od pryskyřice.

■ ODPORUČAME VÁM:

Zľahka namažte otočné segmenty stolu, ako aj napínacie zariadenie pásu.

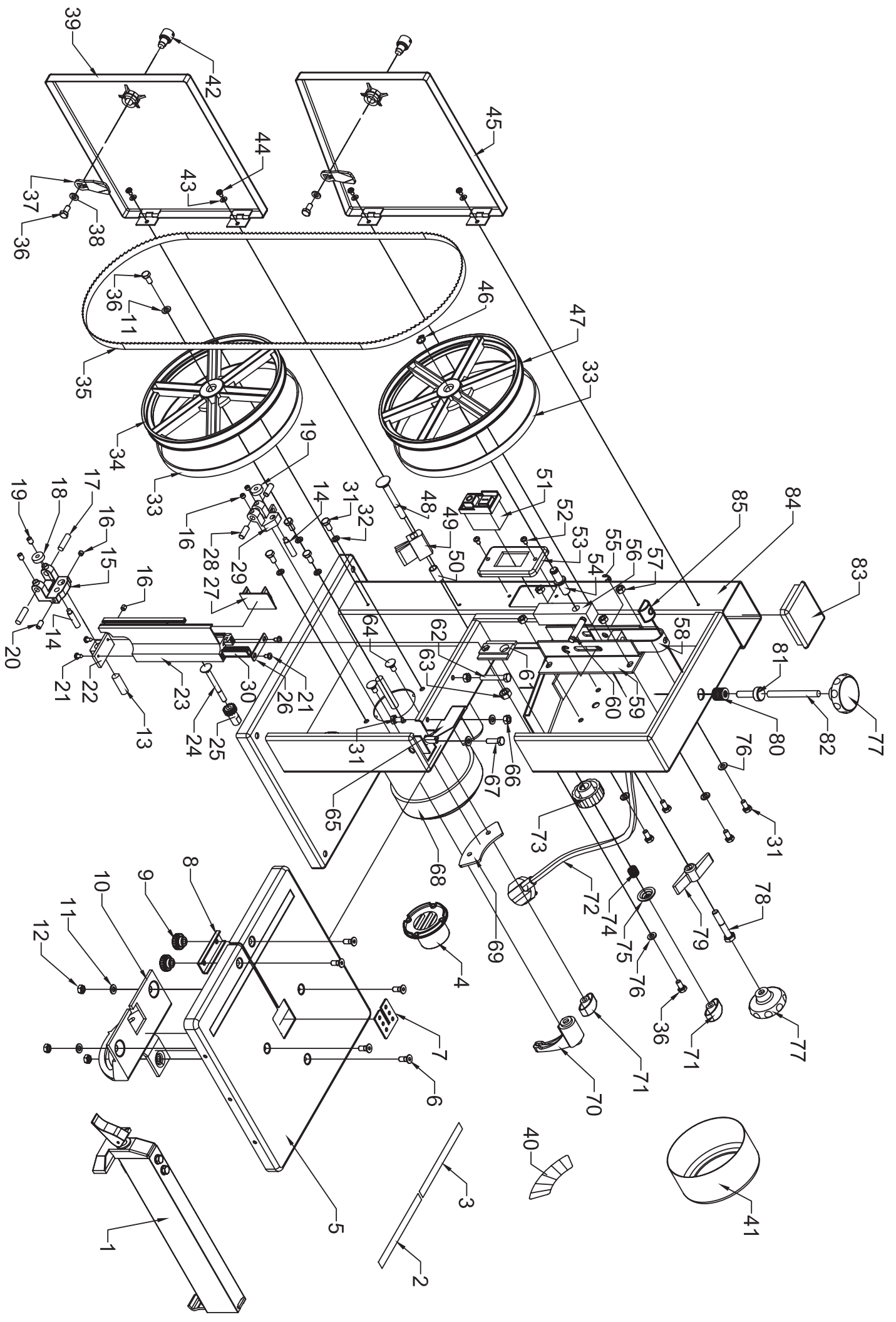
- Pravidelne čistite pilový pás. Drevo zanecháva pozostatky živice. Na čistenie odporúčame použiť koncentrát na odstránenie živice Pharmol HEK, č. výr. 61009700.
- Pravidelne kontrolovať vodiace valčeky, ako aj protitlakové ložiská. V prípade potreby ich dodatočne nastaviť alebo rozložiť a naolejovať alebo vymeniť. Vymeniť opotrebovanú vložku stola.
- Udržovať povrch stola vždy bez živice.

Řešení problémů

Porucha	Možné příčiny	Řešení
Motor se nerozběhne	a) Žádný proud	a) Zkontrolujte síťové pojistky
	b) Spínač, kondenzátor	b) Nechejte zkontrolovat kvalifikovaným elektrikářem
	c) Elektrické prodlužovací vedení vadné	c) Vytáhněte síťovou zástrčku, zkontrolujte ji, v případě potřeby ji vyměňte
Pilový pás nadržuje směr	a) Vedení špatně nastaveno	a) Vedení pilového pásu nastavte podle potřeby
	b) Špatný pilový pás	b) Pilový pás zvolte podle potřeby
Opálená místa na dřevě při práci	a) Tupý pilový pás	a) Vyměňte pilový pás
	b) Špatný pilový pás	b) Pilový pás zvolte podle potřeby
Při práci dochází k sevření pilového pásu	a) Tupý pilový pás	a) Vyměňte pilový pás
	b) Na pilovém pásu se nachází pryskyřice	b) Očistěte pilový pás
	c) Vedení špatně nastaveno	c) Vedení pilového pásu nastavte podle potřeby
	d) Pilový pás je zablokován	d) Odstraňte piliny a úlomky

Náprava pri poruchách

Porucha	Možná příčina	Náprava
Motor nenabehne	a) Je bez proudu	a) Skontrolovať sieťovú poistku
	b) Vypínač, kondenzátor	b) Nechať skontrolovať odbornému elektrikárovi
	c) Poškodený elektrický predĺžovací kábel	c) Vytiahnuť sieťovú zástrčku, skontrolovať ju, v prípade potreby vymeniť
Pilový pás beží nepravidelne	a) Nesprávne nastavené vedenie	a) Nastaviť vedenie pilového pásu podľa návodu na obsluhu
	b) Nesprávny pilový pás	b) Zvoliť pilový pás podľa návodu na obsluhu
Spálené flaky na dreve pri práci	a) Tupý pilový pás	a) Vymeniť pilový pás
	b) Nesprávny pilový pás	b) Zvoliť pilový pás podľa návodu na obsluhu
Pilový pás sa pri práci zasekáva	a) Tupý pilový pás	a) Vymeniť pilový pás
	b) Pilový pás má usadeniny živice	b) Vyčistiť pilový pás
	c) Nesprávne nastavené vedenie	c) Nastaviť vedenie pilového pásu podľa návodu na obsluhu
	d) Blokován pilový pás	d) Odstrániť piliny a úlomky



Konformitätserklärung



DE	erklärt folgende Konformität gemäß EU-Richtlinie und Normen für den Artikel	SK	prehlasuje nasledujúcu zhodu podľa smernice EU a noriem pre výrobok
GB	hereby declares the following conformity under the EU Directive and standards for the following article	EST	kinnitab järgmist vastavus vastavalt ELi direktiivi ja standardite järgmist artiklumbrit
FR	déclare la conformité suivante selon la directive UE et les normes pour l'article	LT	pareiškia, taip atitiktis pagal ES direktyvos ir standartai šį straipsnį
IT	dichiara la seguente conformità secondo le direttive e le normative UE per l'articolo	LV	apliecina šādu saskaņā ar ES direktīvu atbilstības un standarti šādu rakstu
CZ	prohlašuje následující shodu podle smernice EU a norem pro výrobek	NL	verklaart hierbij dat het volgende artikel voldoet aan de daarop betrekking hebbende EG-richtlijnen en normen
HU	az EU-irányelv és a vonatkozó szabványok szerinti következo megfeleloségi nyilatkozatot teszi a termékre	RUS	заявляет о соответствии товара следующим директивам и нормам ЕС
HR	ovime izjavljuje da postoji skladnost prema EU-smjernica i normama za sljedece artikle	PT	declara o seguinte conformidade com a Diretiva da UE e as normas para o seguinte artigo
RO	declară următoarea conformitate corespunzător directivelor și normelor UE pentru articolul	ES	declara la conformidad siguiente según la directiva la UE y las normas para el artículo
TR	Normları gereğince asagıdaki uygunluk açıklama masını sunar.	DK	erklærer hermed, at følgende produkt er ioverensstemmelse med nedenstående EUdirektiver og standarder:
FIN	vakuuttaa täten, että seuraava tuote täyttää ala esitettyt EU-direktiivit ja standardit	SE	försäkrar härmed följande överensstämmelse enligt EU-direktiv och standarder för följande artikeln
PL	deklaruje, że produkt jest zgodny z następującymi dyrektywami UE i normami	NO	erklærer herved følgende samsvar under EU-direktiv og standarder for følgende artikkel
SLO	izjavlja sledeco skladnost z EU-direktivo in normami za artikel		

Bandsäge - Band Saw / hbs 20

<input type="checkbox"/> 2009/105/EC	<input checked="" type="checkbox"/> 2006/42/EC	Annex IV Notified Body: TÜV Rheinland LGA Products GmbH Tillystraße 2 90431 Nürnberg - Germany Notified Body No.: 0197
<input checked="" type="checkbox"/> 2006/95/EC	<input checked="" type="checkbox"/> 2000/14/EC_2005/88/EC	Annex V Annex VI Noise: measured L_{WA} = xx dB(A); guaranteed L_{WA} = xx dB(A) Notified Body: Notified Body No.:
<input type="checkbox"/> 2006/28/EC		
<input type="checkbox"/> 2005/32/EC		
<input checked="" type="checkbox"/> 2004/108/EC		
<input type="checkbox"/> 2004/22/EC		
<input type="checkbox"/> 1999/5/EC		
<input type="checkbox"/> 97/23/EC		
<input type="checkbox"/> 90/396/EC		
<input type="checkbox"/> 2011/65/EU		

Standard references: EN 61029-1; EN 61029-2-5; EN 55014-1; EN 55014-2; EN 61000-3-2; EN 61000-3-3; EN 60204-1

Ichenhausen, den 12.03.2013

Unterschrift / Markus Bindhammer / Technical Director

Art.-No. 4901504924
Subject to change without notice

Documents registrar: Thomas Huber
Günzburger Str. 69, D-89335 Ichenhausen

Garantie DK	
<p>Offensichtliche Mängel sind innerhalb von 8 Tagen nach Erhalt der Ware anzuzeigen, andernfalls verliert der Käufer sämtliche Ansprüche wegen solcher Mängel. Wir leisten Garantie für unsere Maschinen bei richtiger Behandlung auf die Dauer der gesetzlichen Gewährleistungsfrist ab Übergabe in der Weise, dass wir jedes Maschinenteil, dass innerhalb dieser Zeit nachweisbar in Folge Material- oder</p>	<p>Fertigungsfehler unbrauchbar werden sollte, kostenlos ersetzen. Für Teile, die wir nicht selbst herstellen, leisten wir nur insoweit Gewähr, als uns Gewährleistungsansprüche gegen die Vorlieferanten zustehen. Die Kosten für das Einsetzen der neuen Teile trägt der Käufer. Wandlungs- und Minderungsansprüche und sonstige Schadensersatzansprüche sind ausgeschlossen.</p>
Warranty GB	
<p>Apparent defects must be notified within 8 days from the receipt of the goods. Otherwise, the buyer's rights of claim due to such defects are invalidated. We guarantee for our machines in case of proper treatment for the time of the statutory warranty period from delivery in such a way that we replace any machine part free of charge which provably becomes unusable due to faulty material or defects of fabrica-</p>	<p>tion within such period of time. With respect to parts not manufactured by us we only warrant insofar as we are entitled to warranty claims against the upstream suppliers. The costs for the installation of the new parts shall be borne by the buyer. The cancellation of sale or the reduction of purchase price as well as any other claims for damages shall be excluded.</p>
Garantie FR	
<p>Des défauts visibles doivent être signalés au plus tard 8 jours après la réception de la marchandise, sans quoi liacheteur perd tout droit à des redevances pour de tels défauts. Nous garantissons nos machines, dans la mesure où elles sont maniées correctement, pour la durée légale de garantie à compter de la remise dans ce sens que nous remplaçons gratuitement toute pièce de la machine devenue inutilisable durant cette période pour des raisons dierreur de matériau ou de fabrication. Toutes pièces que nous ne fabriquons pas nous-mêmes ne</p>	<p>sont garanties que si nous possédons des droits à la garantie vis-à-vis des fournisseurs respectifs. Les frais pour la mise en place des nouvelles pièces sont à la charge de liacheteur. Tous droits à réhibition et toutes prétentions à diminutions ainsi que tous autres droits à liindemnit� sont exclus.</p>
Garanzia I	
<p>Vizi evidenti vanno segnalati entro 8 giorni dalla ricezione della merce, altrimenti decadono tutti i diritti dell'acquirente inerenti a vizi del genere. Appurato un impiego corretto da parte dell'acquirente, garantiamo per le nostre macchine per tutto il periodo legale di garanzia a decorrere dalla consegna in maniera tale che sostituiamo gratuitamente qualsiasi componente che entro tale periodo presenti dei vizi di</p>	<p>materiale o di fabbricazione tali da renderlo inutilizzabile. Per componenti non fabbricati da noi garantiamo solo nella misura nella quale noi stessi possiamo rivendicare diritti a garanzia nei confronti dei nostri fornitori. Le spese per il montaggio dei componenti nuovi sono a carico dell'acquirente. Sono escluse pretese di risoluzione per vizi, di riduzione o ulteriori pretese di risarcimento danni.</p>
Garantia ES	
<p>Los defectos evidentes deberán ser notificados dentro de 8 días después de haber recibido la mercancía, de lo contrario el comprador pierde todos los derechos sobre tales defectos. Garantizamos nuestras máquinas en caso de manipulación correcta durante el plazo de garantía legal a partir de la entrega. Sustituiremos gratuitamente toda pieza de la máquina que dentro de este plazo se torne inútil a causa</p>	<p>de fallas de material o de fabricación. Las piezas que no son fabricadas por nosotros mismos serán garantizadas hasta el punto que nos corresponda garantía del suministrador anterior. Los costes por la colocación de piezas nuevas recaen sobre el comprador. Están excluidos derechos por modificaciones, aminoraciones y otros derechos de indemnización por daños y perjuicios.</p>
Garantia PT	
<p>Para este aparelho concedemos garantia de 24 meses. A garantia cobre exclusivamente defeitos de material ou de fabrica�o. Peas avariadas s�o substituidas gratuitamente. cabe ao cliente efetuar a substitu�o. Assumimos a garantia unicamente de peas genuinas. N�o h� direito � garantia no caso de: peas de desgaste, danos de transporte, danos causados pelo manejo indevido ou pela desaten�o</p>	<p>as instru�es de servi�o, falhas da instala�o el�trica por inobservan�ia das normas relativas � electricidade. Al�m disso, a garantia s� poder� ser reivindicada para aparelhos que n�o tenham sido concertados por lerceiros. O cart�o de garantia s� vale em conex�o com a fatura.</p>
Garantie NL	
<p>Zichtbare gebreken moeten binnen de 8 dagen na ontvangst van de goederen worden gemeld, zo niet verliest de verkoper elke aanspraak op grond van deze gebreken. Onze machines worden geleverd met een garantie voor de duur van de wettelijke garantietermijn. Deze termijn gaat in vanaf het moment dat de koper de machine ontvangt. De garantie houdt in dat wij elk onderdeel van de machine dat binnen de garantietermijn aantoonbaar onbruikbaar wordt als gevolg van materiaal- of productiefouten, kosteloos vervangen. De garantie vervalt</p>	<p>echter bij verkeerd gebruik of verkeerde behandeling van de machine. Voor onderdelen die wij niet zelf produceren, geven wij enkel de garantie die wij zelf krijgen van de oorspronkelijke leverancier. De kosten voor de montage van nieuwe onderdelen vallen ten laste van de koper. Eisen tot het aanbrengen van veranderingen of het toestaan van een korting en overige schadeoostellingsclaims zijn uitgesloten.</p>
Garanti NO	
<p>�penbare mangler skal meldes innen 8 dager etter at varen er mottatt, ellers taper kunden samtlige krav pga slik mangel. Vi gir garanti for at v�re maskiner ved riktig behandling under den rettslige garantiens varighet, fra overlevering, p� den m�ten at vi erstatter kostnadsfritt hver maskindel, som innen denne tiden p�viselig er ubrukkbar som f�lge av material- eller produksjonsfeil. For deler som vi ikke produserer</p>	<p>selv, yter vi garanti kun i den utstrekning som garantikrav mot underleverand�r tilkommer oss. K�peren b�rer kostnadene ved montering av nye deler. Endrings- og verditapskrav og �vrige skadeerstatningskrav er utelukkede.</p>
Garanti SE	
<p>Uppenbara brister ska anm�las inom 8 dagar efter mottagandet, i annat fall f�rlorar k�paren samtliga anspr�k p� grund av dessa brister. Vi l�mnar garanti f�r v�ra maskiner vid riktig hantering f�r den lagenliga garantiiden fr�n �vertagandet p� det s�ttet, att vi kostnadsfritt ers�tter varje maskindel, som inom denna tid blir obrukbar bevisligen som f�ljd av material eller tillverkningsfel. F�r delar, som vi inte</p>	<p>s�lva tillverkar, l�mnar vi endast garanti i s� m�tto, som vi s�lva f�r garanti av v�ra underleverant�rer. Kostnaderna f�r monteringen av de nya delarna b�r k�paren. F�r�ndringar och v�rdeminskningsanspr�k och �vriga skadest�ndsanspr�k �r utslutna.</p>
Garanti DK	
<p>Med denna maskin f�ljer en 24 m�nadens garanti. Garantin t�cker endast material- och konstruktionsfel. Defekta delar ers�tts utan omkostningar, men kunden st�r f�r installationen. V�r garanti t�cker endast orginal-delar. Anspr�k p� garanti �religger inte f�r: garantin</p>	<p>t�cker ej, transportskador, skador orsakade av felaktig behandling och d� sk�tself�reskriter inte beaktats. Vidare kan garantikrav endast st�llas f�r maskiner som inte har reparerats av tredje part.</p>
Takuu FIN	
<p>Ilmeisist� puutteista tulee ilmoittaa kahdeksan p�iv�n kuluessa tavaran vastaanottamisesta. Muutoin ostaja ei voi vaatia korvausta ko. puutteista. Annamme takuun oikein k�stelyille koniellemme lakis�itteiseksi takuuajaksi tavaran luovutuksesta alkaen siten, etta vaihdamme korvauksetta mink� tahansa koneenosan, joka osoitautuu t�m�n ajan kuluessa k�ytt�kelvottomaksi raaka-aine- tai valmistusvirheen-</p>	<p>t� johtuen. Osille, joita emme valmista itse, annamme takuun vain mik�li osien toimittaja on antanut niist� takuun meille. Uusien osien asennuskustannukset maksaa ostaja. Purku- ja v�hennysvaatimukset ja muut vahingonkorvausvaatimukset eiv�t tule kysymykseen.</p>
Z�ruka SK	
<p>Zrejme vady musia byt' predstavene v priebehu 8 dni po obdrz�ni tovaru, in�z z�kazn�k strat' v�šetky n�roky t�kajuce sa takejto vady. Pon�kame z�ruku na na�e aparaty, ktor� s� spr�vne pouzivan�e po�as z�konneh�o term�nu z�ruky tak, �e bezplatne vymenime ka�d� �ast' apar�tu, ktor� sa v priebehu tohto �asu m��e stať dok�zateľne nefunk�nou d�sledkom materi�lnej i v�yrobnej vady. Na �asti ktor�e sami</p>	<p>nevyr�bame, poskytujeje z�ruku iba v rozsahu, v ktorom n�m prisl�u� n�rok na z�ru�n�e pln�nie k subdod�vateľovi. Za trovny t�kajuce sa in�tal�cie novej s��iastky je zodpovedn� z�kazn�k. N�rok na v�menu tovara, na zflavu a in� n�roky na nahradenie škody s� vylu�en�.</p>
Garancija SLO	
<p>O�itne pomanjkljivosti je potrebno naznaniti 8 dni po prejemu blaga, v nasprotnem primeru izgubi kupec vse pravice do garancije zaradi tak�nih pomanjkljivosti. Za na�e naprave dajemo garancijo ob pravilni uporabi za �as zakonsko dolo�enega roka garancije od predaje in sicer na tak�en na�in, da vsak del naprave brezpla�no nadomestimo, za katerega bi se v tem roku izkazalo, da je zaradi slabega materiala</p>	<p>ali slabe izdelave neuporaben. Za dele, ki jih sami ne izdelujemo, jam�imo samo toliko, kolikor zahteva garancija drugih podjetij. Stro�ki za vstavljanje novile delov nosi kupec. Zahteve za spreminjanje in zmanjzanje ter ostale zahteve za nadomestilo škode so izklju�ene.</p>
Z�ruka CZ	
<p>Viditeln� vady jsou poukazateln� b�hem 8 dn� od obdr�zenn� zbo�i, jinak ztr�c� z�kazn�k v�šechny n�roky t�kající se takov�chto vad. Poskytujeme z�ruku na na�e stroje, s kterymi je spr�vn� zach�zeno, na dobu z�konnn� z�ru�n�i lh�ty za�inající od doru�en� tak, �e bezplatn� vym�nime ka�drou �ast stroje, kter� se b�hem t�to doby m��e st�t prokazateln� nepou�itelnou n�sledkem materi�lov� i v�yrobn� vady. Na dily,</p>	<p>kter� sami neopravujeme, poskytujeme z�ruku pouze v rozsahu , v n�m�z n�m prisl�u� n�rok na z�ru�n� pln�n� v��i subdod�vateli . N�klady na instalaci nov�ho d�lu nese z�kazn�k. N�rok na v�m�nu zbo�i, na slevu a jin� n�roky na o�dkodn�n� jsou vylou�en�.</p>
Garantii EST	
<p>Ilmselgetest vigadest tuleb teatada 8 p�eva jooksul p�rast kauba k�ttesaamist, vastasel juhul kaotab ostja k�ik �igused garantiile nimetatud vigade t�ttu. �ige k�sitsemise korral anname oma masinatele garantii seadusega etten�htud ajaks alates kauba �leandmisest nii, et vahetame tasuta v�lja k�ik masina osad, mis nimetatud aja jooksul peaks muutuma kasutusk�lbmatuks materjali- v�i tootmisvea t�ttu. Osade eest, mida</p>	<p>me ise ei tooda, anname garantii vaid selles osas, mis tarnija on meile garanteerinud. Uute osade paigaldamise kulud kannab ostja. Muutmis- ja amortisatsioon�ud ning muud kahjutasun�ud v�listatakse.</p>
Гарантия (RUS)	
<p>Об очевидных дефектах необходимо уведомить в течение 8 дней после получения товара. В ином случае все претензии покупателя по таким дефектам не принимаются. Мы предоставляем гарантию на наши машины при условии правильного обращения с ними. Гарантия действует с момента передачи машины в течение установленного законом гарантийного срока. В течение этого времени мы гарантируем бесплатную замену любой части машины, если они стали непригодны к использованию в результате доказуемых ошибок</p>	<p>в применяемых материалах или при изготовлении. На части машины, которые мы не изготавливаем сами, мы предоставляем гарантию в той мере, насколько нас касаются рекламационные претензии к изготовителям. Расходы по замене деталей несет покупатель. Претензии на расторжение договора купли-продажи, штрафы и прочие требования о возмещении ущерба исключаются.</p>
Gwarancja (POL)	
<p>Wszelkie uszkodzenia musz� by� zglaszane w przeci�gu 8 dni od daty otrzymania towaru, w przeciwnym wypadku, prawo do reklamacji wygasa. Gwarantujemy, �e w czasie trwania gwarancji wymienimy wszelkie cz�sci maszyny, kt�re okaz� si� niesprawne na skutek wad materialu z jakiego zostaly wykonane lub b�d�w w produkcji bez dodatkowych op�at pod warunkiem, �e maszyna b�dzie obsluzywana zgodnie</p>	<p>z zaleceniami. W odniesieniu do cz�sci nie produkowanych przez nas, gwarancja obowi�zuje tylko w przypadku naszych dostawc�w. Koszty instalacji nowych cz�sci s� ponoszone przez klienta. Odszkodowania wynikl� z uszkodze� maszynы oraz redukcje ceny zakupu maszynы w ramach reklamacji nie b�d� rozpatrywane.</p>
Garantija (LAT)	
<p>Ac�mredzami defekti ir j�pazi�o 8 dienu laik� no precas saņemsanas. Pret�j� gadījum� pir�cja tiesības pieprasit atbildību par �diem defektiem ir sp�k� neeso�as. M�s dodam garantiju sav�m iek�rt�m, ja pir�c�js pret t�m atbildi�i izturas garantijas laik�. M�s apņemamies bez maksas pieg�d�t jebkuru rezerves daļu, kas iesp�jams kļuvusi nelietoama boj�tu materi�lu vai ra�o�anas defektu d�j �j� laikuma period�.</p>	<p>Atliecib� uz rezerves daļ�m, kuras nav m�su ra�otas, m�s garant�jam tikai gadījum�, ja mums ir garantija no saviem pieg�d�t�jiem. Jauno detaļu uzst�d�šanas izmaksas ir j�uzņemas pir�c�jam. Pirkuma atcelsana vai pirkuma cenas samazin�šana, k� arī jebkuras citas prasības par boj�jumu atbildzin�šanu netiek izskat�tas.</p>
Garantija (LIT)	
<p>D�l akivaizd�iai matom� defekt� turi b�ti informuota per 8 dienas nuo jrenginio gavimo momento. Kitu atveju pirkejo teis� reik�ti pretenzij� d�l �i� defekt� yra negaliojanti. Savo jrenginiams mes garantuojame istatymu nustatyta piln� aptarnavim� garantinio laikotarpio metu, jei yra laikomasi gamintojo-vartotojo susitarimo ir mes pa�adame nemokamai pakeisti bet kurias ma�inos dalis, sugedusias d�l blogos medžiagos</p>	<p>ar gamyklinio broko. Mes neatsakome u� dalis, pagamintas ne m�s�r j j�s� gautas i� kito tiekėjo. Nauj� dali� montavimo ka�tai yra pirkejo atsakomyb�. Pirkimo nutraukimas ar pirkimo kainos suma�inimas, kaip ir bet kurios kitos pretenzijos d�l nuostoli� nebus patenkinamos.</p>
�byrg� (IS)	
<p>Auglj�sar skemmdir ver�ur ad tilkynna innan 8 daga fr� v�ttoku v�runnar. Annars er r�ttur kaupanda um b�tur vegna slika skemmda �gildur. Vi� �byrgjumst, i tilfelli r�ttur me�h�ndunar yfir l�gbundi� �byrg�artimabil fr� afhendingu, ad vi� skiptum um hvern v�larhlut �n kostna�ar sem �noth�fur er vegna galla�s efnis e�a skemmda i framlei�slu innan �kve�ins timabils. Af því er tekur til hluti sem ekki eru framleiddir af okkur, �byrgjumst vi� af því leiti �beins ad vi� eignum r�tt � �byrg�arkr�fum gagnvart birgja�slum. Kostna�ur vegna uppsetningar � n�jum</p>	<p>hlutum skal falla i skaut kaupanda. �gilging s�lu e�a a�st�ttur � kaupveroi sem og a�rar kr�fur vegna skemmda eru undanskildar.</p>

scheppach Fabrikation von Holzbearbeitungsmaschinen GmbH | G nzburger Str. 69 | D-89335 Ichenhausen | www.scheppach.com