

Art.Nr.
3901105915 / 3901105941 /
3901105942

3901105004 | 10/2012

CE

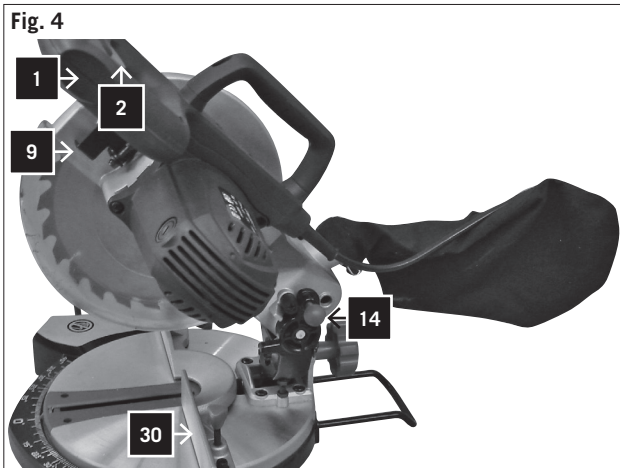
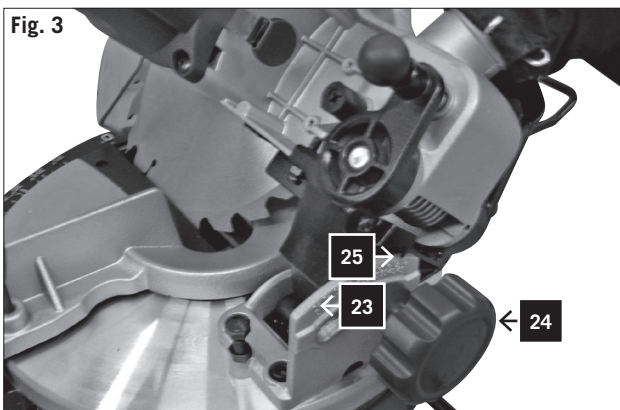
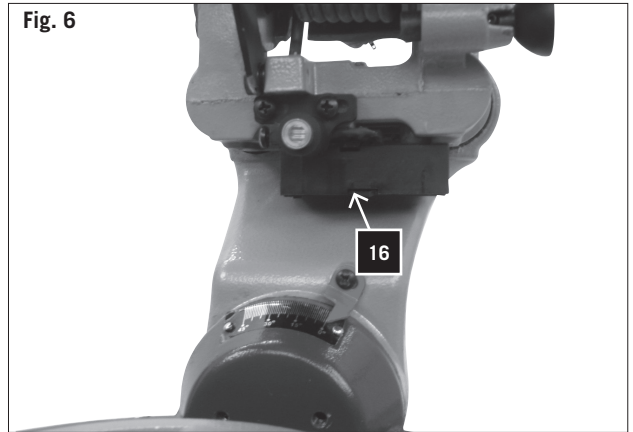
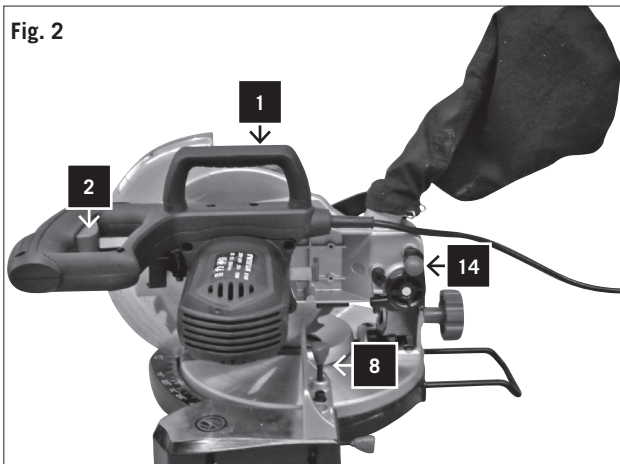
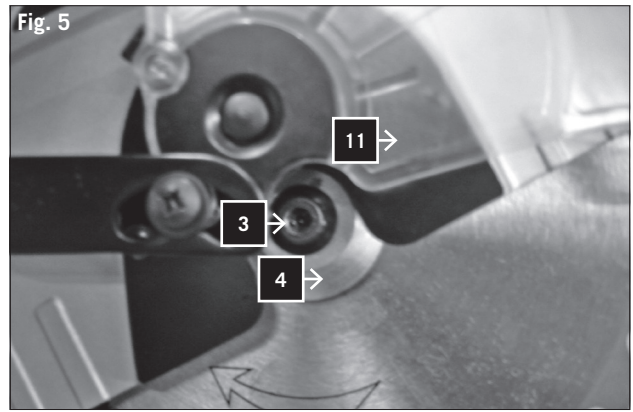
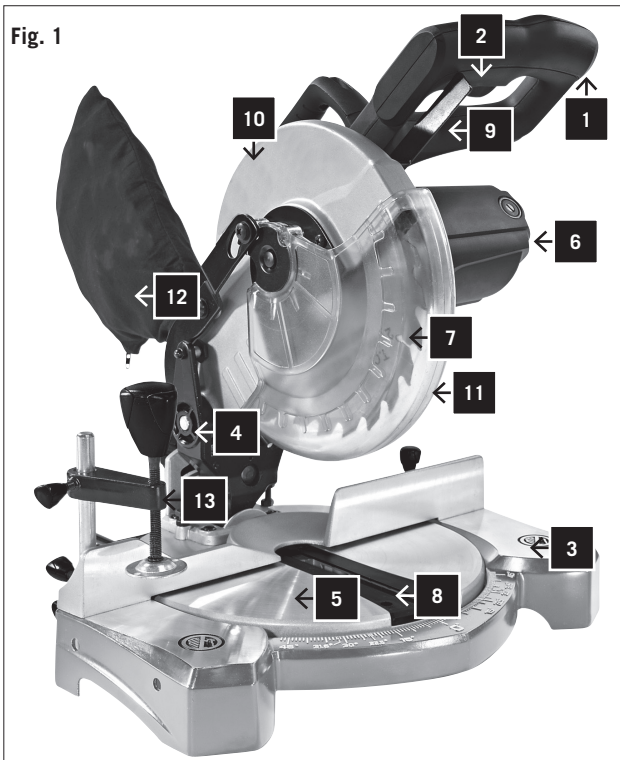
schepach

HM80L



| | |
|------------|--|
| D | Kapp- und Gehrungssäge Originalbetriebsanleitung |
| GB | Undercut Mitre Saw Translation from original manual |
| FR | Scie à onglets mixtes Traduction à partir de la notice originale |
| IT | Troncatrice Traduzione dal libretto d'istruzione originale |
| FIN | Katkaisu- ja Jiriisaha Käännös alkuperäisestä käyttöohjeesta |
| DK | Afkorter- eg Geringssav Oversættelse fra den originale bruger-vejledning |

| | |
|------------|--|
| CZ | Kapovací a pokosová pila Překlad z originálního návodu |
| EST | Kompleksne miisaaag Algupärase käsiraamatu tõlge |
| LAT | Kombinētais šķērszāģis Instrukcijas oriģināla tulkojums |
| LIT | Kampinis nuožulnaus pjovimo pjūklas Vertimas paimtas iš originalaus vartotojo vadovo |
| SK | Skracovacia a pokosová pila Preklad originálu - Úvod |
| PL | Pilarka kątowa Tłumaczenie oryginalu instrukcji obsługi |



| | |
|--|--|
| | <p>Gehör- bzw. Ohrenschützer und Augenschützer benutzen.</p> |
| | <p>Vor Inbetriebnahme Bedienungsanleitung lesen.</p> |
| | <p>Schutzklasse II</p> |

| | | |
|------------|--|--------------|
| D | Kapp- und Gehrungssäge | 4–10 |
| GB | Undercut Mitre Saw | 11–17 |
| FR | Scie à onglets mixtes | 18–25 |
| IT | Troncatrice | 26–32 |
| FIN | Katkaisu- ja Jiriisaha | 33–39 |
| DK | Afkorter- eg Geringssav | 40–46 |
| CZ | Kapovací a pokosová pila | 47–53 |
| EST | Kompleksne miiusaag | 54–60 |
| LAT | Kombinētais šķērszāģis | 61–67 |
| LIT | Kampinis nuožulnaus pjovimo pjūklas | 68–74 |
| SK | Skracovacia a pokosová pila | 75–80 |
| PL | Pilarka kątowa | 81–86 |

HERSTELLER:

scheppach
Fabrikation von Holzbearbeitungsmaschine GmbH
Günzburger Straße 69
D-89335 Ichenhausen

VEREHRTER KUNDE,

Wir wünschen Ihnen viel Freude und Erfolg beim Arbeiten mit Ihrem neuen Gerät.

Hinweis: Der Hersteller dieses Gerätes haftet nach dem geltenden Produkthaftungsgesetz nicht für Schäden, die an diesem Gerät oder durch dieses Gerät entstehen bei:

- unsachgemäßer Behandlung,
- Nichtbeachtung der Bedienungsanweisung,
- Reparaturen durch Dritte, nicht autorisierte Fachkräfte,
- Einbau und Austausch von nicht originalen Ersatzteilen,
- nicht bestimmungsgemäßer Verwendung,
- Ausfällen der elektrischen Anlage bei Nichtbeachtung der elektrischen Vorschriften und VDE-Bestimmungen 0100, DIN 57113 / VDE 0113.

WIR EMPFEHLEN IHNEN:

Lesen Sie vor der Montage und vor Inbetriebnahme den gesamten Text der Bedienungsanweisung durch.

Diese Bedienungsanweisung soll es Ihnen erleichtern, Ihre Maschine kennenzulernen und ihre bestimmungsgemäßen Einsatzmöglichkeiten zu nutzen.

Die Bedienungsanweisung enthält wichtige Hinweise, wie Sie mit der Maschine sicher, fachgerecht und wirtschaftlich arbeiten, und wie Sie Gefahren vermeiden, Reparaturkosten sparen, Ausfallzeiten verringern und die Zuverlässigkeit und Lebensdauer der Maschine erhöhen.

Zusätzlich zu den Sicherheitsbestimmungen dieser Bedienungsanweisung müssen Sie unbedingt die für den Betrieb der Maschine geltenden Vorschriften Ihres Landes beachten.

Bewahren Sie die Bedienungsanweisung, in einer Plastikhülle geschützt vor Schmutz und Feuchtigkeit, bei der Maschine auf. Sie muss von jeder Bedienungsperson vor Aufnahme der Arbeit gelesen und sorgfältig beachtet werden. An der Maschine dürfen nur Personen arbeiten, die im Gebrauch der Maschine unterwiesen und über die damit verbundenen Gefahren unterrichtet sind. Das geforderte Mindestalter ist einzuhalten.

Neben den in dieser Bedienungsanweisung enthaltenen Sicherheitshinweisen und den besonderen Vorschriften Ihres Landes sind die für den Betrieb von Holzbearbeitungsmaschinen allgemein anerkannten technischen Regeln zu beachten.

Legende von Fig. 1

- 1 Handgriff
- 2 Starttaste
- 3 Sockel
- 4 Gelenk Gehäuse / Sockel
- 5 Drehtisch
- 6 Motor
- 7 Sägeblatt
- 8 Tischeinlage

- 9 Sperrhebel
- 10 Sägeblattschutz starr
- 11 Sägeblattschutz beweglich
- 12 Spänesack
- 13 Werkstückspanner

| HM80L | |
|---------------------------------|--|
| Lieferumfang | |
| | Kapp- und Gehrungssäge |
| | Spänesack |
| | Werkstückhalter |
| | Werkzeug für Sägeblattwechsel SW 6 |
| | 3 Stützen |
| | 2 Kohlebürsten |
| | Bedienungsanweisung |
| Technische Daten | |
| Baumaße L x B x H mm | 690 x 550 x 440 |
| ∅ Drehtisch mm | 385 x 150 |
| Tischhöhe mm | 55 |
| Sägeblatt ∅ mm | 210/30/2,6/1,6 WZ 24 |
| Drehzahl 1/min | 5000 |
| Schnittgeschwindigkeit m/s | 55 |
| Schwenkbereich | 2 x 45° |
| Neigungswinkel | 45° |
| Doppelgehrung 45° x 45° | links |
| Rasterstellungen | 45°, 30°, 22,5°, 15°, 0°, 15°, 22,5°, 30°, 45° |
| Gewicht kg | 7,7 |
| Schnittdaten Kappbetrieb | |
| max. Schnitttiefe 90°/45° | 60 / 35 mm |
| 90°/90° | 120 x 60 mm |
| 90°/45° | 80 x 60 mm |
| 45°/90° | 120 x 35 mm |
| 45°/45° | 80 x 35 mm |
| Antrieb | |
| Motor V/Hz | 220-240 ~ 50 |
| Aufnahmeleistung W | S6 25% 1500W |

Technische Änderungen vorbehalten!

Die Werkstückhöhe muss mindestens 3 mm betragen.

Achten Sie darauf, dass das Werkstück immer mit der Spannvorrichtung gesichert wird.

Information zur Geräuschentwicklung

Die Geräuschpegel dieser Maschine während des Betriebs sind die folgenden:

L_{pA} : 99.6dB(A) K=3dB(A)

L_{wA} : 112.6dB(A) K=3dB(A)

Vibration: 4.51m/s² K=1.5m/s²

Warnung: Lärm kann gravierende Auswirkungen auf Ihre Gesundheit haben. Übersteigt der Maschinenlärm 85 dB (A), tragen Sie bitte einen geeigneten Gehörschutz. Falls der elektrische Anschluss defekt ist, kann der Strom beim Start der Maschine abfallen. Dies kann andere Maschinen beeinträchtigen (z. B. blinkende Lampen). Entspricht die elektrische Leistung $Z_{max} < 0,27$, sollten solche Störungen nicht auftreten. (Falls doch, informieren Sie Ihren Fachhändler).

- Der angegebene Schwingungsemissionswert ist nach einem genormten Prüfverfahren gemessen worden und

kann zum Vergleich eines Elektrowerkzeugs mit einem anderen verwendet werden;

- Der angegebene Schwingungsemissionswert kann auch zu einer ersten Beurteilung der Belastung verwendet werden.

Warnung:

- Der Schwingungsemissionswert kann sich während der tatsächlichen Benutzung des Elektrowerkzeugs von dem Angabewert unterscheiden, abhängig von der Art und Weise, in der das Elektrowerkzeug verwendet wird;
- Versuchen Sie, die Belastung durch Vibrationen so gering wie möglich zu halten. Beispielhafte Maßnahmen zur Verringerung der Vibrationsbelastung sind das Tragen von Handschuhen beim Gebrauch des Werkzeugs und die Begrenzung der Arbeitszeit. Dabei sind alle Anteile des Betriebszyklus sind zu berücksichtigen (beispielsweise Zeiten, in denen das Elektrowerkzeug abgeschaltet ist, und solche, in denen es zwar eingeschaltet ist, aber ohne Belastung läuft).

Allgemeine Hinweise

- Überprüfen Sie nach dem Auspacken alle Teile auf eventuelle Transportschäden. Bei Beanstandungen muss sofort der Zubringer verständigt werden. Spätere Reklamationen werden nicht anerkannt.
- Überprüfen Sie die Sendung auf Vollständigkeit.
- Machen Sie sich vor dem Einsatz anhand der Bedienungsanweisung mit dem Gerät vertraut.
- Verwenden Sie bei Zubehör sowie Verschleiß- und Ersatzteilen nur Original-Teile. Ersatzteile erhalten Sie bei Ihrem **SCHEPPACH**-Fachhändler.
- Geben Sie bei Bestellungen unsere Artikelnummern sowie Typ und Baujahr des Gerätes an.

In dieser Bedienungsanweisung haben wir Stellen, die Ihre Sicherheit betreffen, mit diesem Zeichen versehen: ⚠

⚠ Sicherheitshinweise

- Achten Sie auf ausreichende Beleuchtung am Arbeitsplatz.
- Benützen Sie die Spannvorrichtung um das Werkstück zu fixieren.
- Befolgen Sie die Hinweise zum Werkzeugwechsel.
- Halten Sie Griffe trocken, Öl- und Fettfrei.
- Geben Sie die Sicherheitshinweise an alle Personen weiter, die an der Maschine arbeiten.
- Alle Sicherheits- und Gefahrenhinweise an der Maschine vollzählig in lesbarem Zustand halten.
- Netzanschlussleitungen überprüfen. Keine fehlerhaften Leitungen verwenden.
- Achten Sie darauf, dass die Maschine standsicher auf festem Grund steht.
- Vorsicht beim Arbeiten: Verletzungsgefahr für Finger, Hände und Augen.
- Halten Sie Kinder von der an das Netz angeschlossenen Maschine fern.
- Beim Arbeiten an der Maschine müssen sämtliche Schutzeinrichtungen und Abdeckungen montiert sein.
- Die Bedienungsperson muss mindestens 18 Jahre alt

sein. Auszubildende müssen mindestens 16 Jahre alt sein, dürfen aber nur unter Aufsicht an der Maschine arbeiten.

- An der Maschine tätige Personen dürfen nicht abgelenkt werden.
- Den Bedienplatz der Maschine von Spänen und Holzabfällen freihalten.
- Eng anliegende Kleidung tragen. Schmuck, Ringe und Armbanduhren ablegen.
- Zum Schutz von langem Kopfhaar Mütze oder Haarnetz aufsetzen.
- Die Sicherheitseinrichtungen an der Maschine dürfen nicht demontiert oder unbrauchbar gemacht werden.
- Umrüst-, Einstell-, Mess- und Reinigungsarbeiten nur bei ausgeschaltetem Motor durchführen. Netzstecker ziehen und Stillstand des rotierenden Werkzeuges abwarten.
- Zum Beheben von Störungen die Maschine abschalten. Netzstecker ziehen.
- Installationen, Reparaturen und Wartungsarbeiten an der Elektroinstallation dürfen nur von Fachleuten ausgeführt werden.
- Sämtliche Schutz- und Sicherheitseinrichtungen müssen nach abgeschlossenen Reparatur- und Wartungsarbeiten sofort wieder montiert werden.
- Die Maschine nicht der Feuchtigkeit aussetzen und nicht in der Nähe von entzündbaren Flüssigkeiten oder Gase verwenden.
- Achten Sie darauf, was Sie tun. Gehen Sie mit Vernunft an die Arbeit. Benutzen Sie das Elektrowerkzeug nicht, wenn Sie unkonzentriert sind.
- Nie im Freien verwenden, wenn die allgemeinen Wetter- und Umweltbedingungen dies nicht zulassen (z.B.: explosive Atmosphären, während eines Gewitters oder bei Regen).
- Kleiden Sie sich entsprechend: Tragen Sie keine breiten Ärmel, Halstücher, Krawatten, Ketten oder Armreife, die die Maschinenteile in ihrer Bewegung erfassen könnten.
- Verwenden Sie stets Ihre persönlichen Sicherheitsvorrichtungen: vorschriftsgemäße Schutzbrille, Handschuhe in der richtigen Größe, äußeren oder inneren Ohrenschutz, falls notwendig eine Haube, die die Haare bedeckt.
- Achten Sie auf das Stromkabel: es darf nie zum Anheben der Maschine oder zum Entfernen des Steckers gezogen werden, schützen Sie es vor scharfen Kanten, Öl und Überhitzung.
- Falls Verlängerungskabel notwendig sind, verwenden Sie bitte nur geprüfte Artikel.
- Schützen Sie sich vor Elektroschocks: vermeiden Sie Kontakte mit geerdeten Gegenstände wie Röhren, Heizkörper und Kühlschränke.
- Halten Sie Ihren Arbeitsbereich in Ordnung
- Überlasten Sie Ihr Elektrowerkzeug nicht - Sie arbeiten sicherer im angegebenen Leistungsbereich.
- Tragen Sie eine Schutzbrille und verwenden Sie bei stauberzeugenden Arbeiten eine Atemmaske.
- Schließen Sie vor jeder Arbeit die Staubauffangeinrichtung an.
- Verwenden Sie das Kabel nicht für Zwecke, für die es nicht bestimmt ist. Benutzen Sie es nicht um den Ste-

cker aus der Steckdose zu ziehen. Schützen Sie das Kabel vor Hitze, Öl und scharfen Kanten.

- Vermeiden Sie abnormale Körperhaltung. Sorgen Sie für sicheren Stand und halten Sie jederzeit das Gleichgewicht.
- Lassen Sie keine Werkzeugschlüssel stecken. Überprüfen Sie vor dem Einschalten, dass Schlüssel und Einstellwerkzeuge entfernt sind.
- Bewahren Sie unbenutzte Elektrowerkzeuge sicher auf. Unbenutzte Elektrowerkzeuge sollten an einem trockenen, hochgelegenen oder abgeschlossenen Ort, außerhalb der Reichweite von Kindern, abgelegt werden.
- Benutzen Sie das richtige Elektrowerkzeug.
- Verwenden Sie keine leistungsschwachen Maschinen für schwere Arbeiten.
- Benutzen Sie das Elektrowerkzeug nicht für solche Zwecke, für die es nicht vorgesehen ist.
- Bei Arbeiten im Freien ist rutschfestes Schuhwerk empfehlenswert.
- Pflegen Sie Ihre Werkzeuge mit Sorgfalt.
- Halten Sie die Schneidwerkzeuge scharf und sauber, um besser und sicherer arbeiten zu können.
- Kontrollieren Sie regelmäßig die Anschlussleitung des Elektrowerkzeugs und lassen Sie diese bei Beschädigung von einem anerkannten Fachmann erneuern.
- Kontrollieren Sie Verlängerungsleitungen regelmäßig und ersetzen Sie diese, wenn sie beschädigt sind.
- Vermeiden Sie unbeabsichtigten Anlauf.
- Vergewissern Sie sich, dass der Schalter beim Einstecken des Steckers in die Steckdose ausgeschaltet ist.
- Überprüfen Sie das Elektrowerkzeug auf eventuelle Beschädigungen.
- Vor weiterem Gebrauch des Elektrowerkzeugs müssen Schutzvorrichtungen oder leicht beschädigte Teile sorgfältig auf ihre einwandfreie und bestimmungsgemäße Funktion untersucht werden.
- Überprüfen Sie, ob die beweglichen Teile einwandfrei funktionieren und nicht klemmen oder ob Teile beschädigt sind. Sämtliche Teile müssen richtig montiert sein und alle Bedingungen erfüllen, um den einwandfreien Betrieb des Elektrowerkzeugs zu gewährleisten.
- Beschädigte Schutzvorrichtungen und Teile müssen bestimmungsgemäß durch eine anerkannte Fachwerkstatt repariert oder ausgewechselt werden, soweit nichts anderes in der Gebrauchsanweisung angegeben ist.
- Beschädigte Schalter müssen bei einer Kundendienstwerkstatt ersetzt werden.
- Benutzen Sie keine Elektrowerkzeuge, bei denen sich der Schalter nicht ein- und ausschalten lässt.

ACHTUNG

- Der Gebrauch anderer Einsatzwerkzeuge und anderen Zubehörs kann eine Verletzungsgefahr für Sie bedeuten.
- Lassen Sie Ihr Elektrowerkzeug durch eine Elektrofachkraft reparieren.
- Dieses Elektrowerkzeug entspricht den einschlägigen Sicherheitsbestimmungen. Reparaturen dürfen nur von einer Elektrofachkraft ausgeführt werden, indem Originalersatzteile verwendet werden; anderenfalls können Unfälle für den Benutzer entstehen.

Zusätzliche Sicherheitsregeln für Kapp- und Gehrungssägen

- Benutzen Sie keine beschädigten oder verformten Sägeblätter.
- Benutzen Sie die Säge nicht ohne Schutzvorrichtungen.
- Ersetzen Sie die Tischeinlage, wenn abgenutzt.
- Benutzen Sie diese Säge nur zum Schneiden von Holz, holzähnlichen Werkstoffen und Kunststoffen.
- Benutzen Sie nur vom Hersteller empfohlene Sägeblätter, die EN847-1 entsprechen.
- Schließen Sie Ihre Gehrungssäge beim Sägen an einen Staubfänger an.
- Wählen Sie die Sägeblätter entsprechend dem zu schneidenden Material.
- Prüfen Sie die maximale Schnitttiefe.
- Benutzen Sie beim Sägen langer Werkstücke für besseren Halt immer Verlängerungsstützen und setzen Sie Spannbacken oder andere Klemmvorrichtungen ein.
- Tragen Sie einen Ohrenschutz.
- Der Bedienplatz ist vor der Maschine.
- Benützen Sie die Spannvorrichtung um das Werkstück zu fixieren.
- Schalten Sie das Elektrowerkzeug aus, falls das Sägeblatt im Werkstück stockt oder das Werkstück verkeilt.
- Warnung: Verwenden Sie keine aus Schnellarbeitsstahl gefertigten Sägeblätter.
- Halten Sie den Fußbodenbereich frei von losen Partikeln wie z.B. Spänen und Schnittresten.
- Achten Sie darauf, dass die auf dem Sägeblatt angegebene Drehzahl mindestens so hoch wie die auf der Säge angegebene Drehzahl ist.
- Verwenden Sie Handschuhe beim Umgang mit Sägeblättern und rauen Materialien.
- Achten Sie darauf, nur solche Distanzscheiben und Spindelringe zu verwenden, die für den vom Hersteller angegebenen Zweck geeignet sind.
- Warnung: Entfernen Sie keine Schnittreste oder sonstigen Werkstückteile aus dem Schnittbereich, solange die Maschine läuft und das Sägeaggregat sich noch nicht in Ruhestellung befindet.
- Spannen Sie das Werkstück immer am Säge Tisch.
- Achten Sie darauf, dass die Maschine vor jedem Sägevorgang sicher steht.

WARNUNG! Lärm kann gesundheitsschädlich sein. Wenn der zulässige Geräuschpegel von 85dB(A) überschritten wird, muß ein Ohrenschutz getragen werden.

Vor jeder Anwendung sollten alle Schutzvorrichtungen und sonstige Teile sorgfältig geprüft werden, um zu sehen ob es seine Funktion noch erfüllt. Prüfen Sie auf Ausrichtung, Leichtgängigkeit, Bruch oder sonstige Schäden die die Funktion beeinträchtigen können. Ein beschädigtes Teil sollte umgehend fachgerecht repariert oder ersetzt werden.

⚠ Gefahr durch blockierende Werkstücke oder Werkstückteile!

Falls eine Blockade auftritt bitte wie folgt vorgehen:

1. **Gerät ausschalten**
2. **Netzstecker ziehen**
3. **Handschuhe tragen**
4. **Blockade mit geeignetem Werkzeug beheben.**

Zusätzliche Sicherheitshinweise für Laserlicht

Das in diesem System verwendete Laserlicht und die Laserstrahlung entsprechen der Klasse 1 mit einer Maximalleistung von 390 µW und 650 nm Wellenlänge. Diese Laser stellen normalerweise keine optische Gefahr dar, obwohl das Starren in den Strahl zu einer Blitzerblindung führen kann.

Warnung: Blicken Sie nicht direkt in den Laserstrahl, da dies eine Gefahr darstellen könnte. Beachten Sie die folgenden Sicherheitsvorschriften:

- Der Laser darf nur in Übereinstimmung mit den Vorschriften des Herstellers verwendet und gewartet werden.
- Richten Sie den Strahl ausschließlich auf das Werkstück und niemals auf eine Person oder eine andere Sache.
- Der Laserstrahl darf nicht absichtlich auf Personen gerichtet werden. Er darf nie länger als 0,25 s auf das Auge einer Person gerichtet werden.
- Achten Sie immer darauf, dass der Laserstrahl auf ein robustes Werkstück ohne reflektierende Oberfläche gerichtet ist, das heißt: Holz oder Materialien mit rauer Oberfläche sind akzeptabel. Scheinendes, reflektierendes Blech oder ähnliche Materialien sind ungeeignet für Laser, weil die reflektierende Oberfläche den Strahl zur Bedienungsperson zurückwerfen könnte.
- Tauschen Sie die Laserlichteinheit nicht gegen eine andere Type aus. Reparaturen müssen durch den Hersteller oder einen anerkannten Fachbetrieb repariert werden.

Vorsicht: Sie dürfen nur die in dieser Anleitung beschriebenen Regel- oder Einstellwerkzeuge und -verfahren benutzen. Ein Nichtbeachten kann zu gefährlicher Strahlung führen.

⚠ Bestimmungsgemäße Verwendung

Die Maschine entspricht der gültigen EG Maschinenrichtlinie.

- Maschine nur in technisch einwandfreiem Zustand sowie bestimmungsgemäß, sicherheits- und gefahrenbewusst unter Beachtung der Betriebsanleitung benutzen! Insbesondere Störungen, die die Sicherheit beeinträchtigen können, umgehend beseitigen (lassen)!
- Jeder darüber hinausgehende Gebrauch gilt als nicht bestimmungsgemäß. Für daraus resultierende Schäden haftet der Hersteller nicht; das Risiko dafür trägt allein der Benutzer.
- Die Sicherheits-, Arbeits- und Wartungsvorschriften des Herstellers sowie die in den Technischen Daten angegebenen Abmessungen müssen eingehalten werden.
- Die zutreffenden Unfallverhütungsvorschriften und die sonstigen, allgemein anerkannten sicherheitstechnischen Regeln müssen beachtet werden.
- Die Maschine darf nur von Personen genutzt, gewartet oder repariert werden, die damit vertraut und über die Gefahren unterrichtet sind. Eigenmächtige Veränderungen an der Maschine schließen eine Haftung des Herstellers für daraus resultierende Schäden aus.
- Die Maschine darf nur mit Originalzubehör und -werkzeugen des Herstellers genutzt werden.

⚠ Restrisiken

Die Maschine ist nach dem Stand der Technik und den anerkannten sicherheitstechnischen Regeln gebaut. Dennoch können beim Arbeiten einzelne Restrisiken auftreten.

- Gefährdung der Gesundheit durch Strom bei Verwendung nicht ordnungsgemäßer Elektro-Anschlussleitungen.
- Desweiteren können trotz aller getroffener Vorkehrungen nicht offensichtliche Restrisiken bestehen.
- Restrisiken können minimiert werden, wenn die „Sicherheitshinweise“ und die „Bestimmungsgemäße Verwendung“, sowie die Bedienungsanweisung insgesamt beachtet werden.
- Belasten Sie die Maschine nicht unnötig: zu starker Druck beim Sägen beschädigt das Sägeblatt schnell, was zu einer Leistungsverminderung der Maschine bei der Verarbeitung und in der Schnittgenauigkeit führt.
- Beim Schneiden von Plastikmaterial verwenden Sie bitte immer Klemmen: die Teile, die gesägt werden sollen, müssen immer zwischen den Klemmen fixiert werden.
- Vermeiden Sie zufällige Inbetriebsetzungen der Maschine: beim Einführen des Steckers in die Steckdose darf die Betriebstaste nicht gedrückt werden.
- Verwenden Sie das Werkzeug, das in diesem Handbuch empfohlen wird. So erreichen Sie, dass Ihre Kappsäge optimale Leistungen erbringt.
- Die Hände dürfen nie in die Verarbeitungszone gelangen, wenn die Maschine in Betrieb ist. Bevor Sie irgendwelche Operationen vornehmen, lassen Sie die Handgriffstaste und schalten Sie die Maschine aus.

⚠ Montage

WARNING! Stecken Sie zu Ihrer eigenen Sicherheit den Netzstecker erst dann in eine Steckdose, wenn alle Montageschritte abgeschlossen sind und Sie die Sicherheitshinweise und Betriebsanweisungen gelesen und verstanden haben.

Heben Sie die Säge aus der Verpackung und setzen Sie sie auf Ihre Werkbank. (Positionierung der Säge auf der Werkbank - siehe nächste Seite unter „POSITIONIERUNG / ARBEITSPLATZ“)

Installation des Staubbeutel

- Drücken Sie die Metallringflügel des Staubbeutel zusammen und bringen Sie ihn an der Auslaßöffnung im Motorbereich an.

⚠ Einsatzbereich

Vorgesehene Verwendungsmöglichkeiten

Die Maschine schneidet:

- Holz und holzähnliche Werkstoffe
- Kunststoff

Nicht vorgesehene Verwendungsmöglichkeiten

Die Maschine eignet sich nicht für:

- Eisenmaterialien, Stahl und Gusseisen, sowie alle an-

deren Materialsorten, die nicht aufgeführt werden, vor allem Lebensmittel.

- Kappsäge ohne Schutz.
- Materialien die größer sind als die angegebenen Schnittdaten:

| | |
|----------|-------------|
| 90°/90°/ | 120 x 60 mm |
| 90°/45° | 80 x 60 mm |
| 45°/90° | 120 x 35 mm |
| 45°/45° | 80 x 35 mm |

Inbetriebnahme

Beachten Sie vor der Inbetriebnahme die Sicherheitshinweise in der Bedienungsanweisung.

ENTFERNUNG DER VERPACKUNG

Nehmen Sie die Maschine aus ihrer Schachtel, die sie während des Transports geschützt hat, ohne diese zu beschädigen, denn sie könnte später wieder nützlich sein, bei einem längeren Transport der Kappsäge oder einer langfristigen Lagerung.

VERSCHIEBUNG

Da die Kappsäge relativ klein und leicht ist, kann ihr Standort leicht verändert werden, auch von einer einzelnen Person. Es genügt, nach Verriegeln des Sperrknopfes (14 - Fig. 4) in der untersten Stellung, die Kappsäge am Handgriff (1 - Fig. 4) anzuheben.

TRANSPORT

Falls die Maschine transportiert werden muß, nehmen Sie sie am Handgriff (1 - Fig. 4) und stellen Sie sie in ihre Originalverpackung, in der sie geliefert wurde. Passen Sie dabei auf, dass sie in der richtigen Position eingeführt wird (siehe Pfeile auf der Schachtel).

Wenn möglich, soll die Ladung mit Seilen oder Sicherheitsriemen fixiert werden, damit es während des Transports nicht zu Verschiebungen kommt oder Teile der Ladung sogar herausfallen.

POSITIONIERUNG/ARBEITSPLATZ

Positionieren Sie die Maschine auf eine Arbeitsbank oder auf einen flachen Sockel, damit das Gerät so stabil wie möglich steht.

Bei der Arbeit mit der Maschine müssen die ergonomischen Faktoren berücksichtigt werden; die ideale Höhe des Arbeitstisches oder des Sockels wird erreicht, wenn die Grundfläche oder die obere Arbeitsfläche 90 bis 95 cm über dem Boden liegt. Die Positionierung der Maschine muß so erfolgen, dass sie mindestens 80 cm freien Raum um sich herum hat, und zwar in allen Richtungen, damit die Reinigungs- und Instandhaltungsarbeiten, sowie die notwendigen Einstellungen unter Einhaltung der Sicherheitsbedingungen und mit genügend Bewegungsraum erfolgen können.

VORSICHT: Stellen Sie die Maschine in einer Zone auf, die in Bezug auf die Umweltbedingungen und die Beleuchtung geeignet ist. Vergessen Sie nie, dass die allgemeinen Umweltbedingungen bei der Arbeit eine extrem wichtige Rolle bei der Unfallverhütung spielen.

ANSCHLUSS AN DAS STROMNETZ

Kontrollieren Sie, ob die Netzanlage, an die Sie die Maschine anschließen, entsprechend den gültigen Normen geerdet ist und ob die Steckdose in gutem Zustand ist. Wir möchten Sie daran erinnern, dass der Netzanlage eine magnetothermische Schutzvorrichtung vorgeschaltet sein muß, die alle Leitungen vor Kurzschlüssen und Überlastungen schützt.

Diese Schutzvorrichtung kann auch aufgrund der nachfolgend aufgelisteten elektrischen Eigenschaften der Maschine am Motor angegeben.

MERKE: Die elektrische Anlage Ihrer Kappsäge ist mit einem Unterspannungsrelais versehen, das automatisch den Stromkreis öffnet, wenn die Spannung unter den vorbestimmten Minimalwert sinkt, und verhindert, dass der Betrieb der Maschine automatisch wieder aufgenommen wird, wenn die Spannung wieder Normalwerte erreicht. Falls es aus Versehen zu einem Maschinenstop kommt, ist dies nicht schlimm. Kontrollieren Sie, ob wirklich eine Spannungssenkung in der Netzanlage stattgefunden hat.

Einstellungen

KAPPBETRIEB

ACHTUNG: Bevor Sie eine der folgenden Einstellarbeiten vornehmen, kontrollieren Sie bitte, ob der Motor der Maschine ausgeschaltet ist.

Schwenken der Tischplatte (Fig 2)

Die Kappsäge kann mit dem Drehtisch nach links und rechts gedreht werden. Anhand der Skala ist eine absolut exakte Winkeleinstellung möglich. Die Winkel 0° bis 45° können durch Rastereinstellungen nach jeweils 15°, 22,5°, 30° präzise und schnell eingestellt werden.

Zum Schwenken des drehbaren Tisches die Feststellschraube (8) lösen und das Aggregat am Handgriff (1) drehen, bis der gewünschte Winkel erreicht ist. Abschließend mit der Feststellschraube (8) sichern.

Neigen des Säge-Aggregats (Fig 3)

Das Sägeaggregat kann bis zu einem Winkel von 45° geneigt werden.

Lösen Sie den Handgriff (24) auf der Rückseite der Maschine und neigen Sie das Aggregat nach Skala in die gewünschte Winkelposition. Der Winkel kann anhand der Skala (23) mittels Zeiger (25) festgestellt werden. Abschließend ist der Handgriff wieder fest anzuziehen.

Arbeitshinweise

Nachdem Sie nun all dies, was bis hierher beschrieben wurde, ausgeführt haben, können Sie mit der Bearbeitung beginnen.

ACHTUNG: Halten Sie stets Ihre Hände von den Schnittzonen fern und versuchen Sie keinesfalls, diese beim Schneiden zu erreichen.

FIXIERUNG EINES WERKSTÜCKS

Um das Werkstück zu fixieren, klemmen Sie es mit dem Werkstückspanner (13 - Fig 1) auf den Arbeitstisch.

Kappbetrieb (Fig. 4)

- Lösen Sie den Sperrknopf (13).
- Sägeaggregat am Handgriff (1) anheben, bis dieses in der obersten Position einrastet
- Drücken Sie das Werkstück gleichmäßig an die Anschlagleisten (30), achten Sie darauf, dass Ihre Hand außerhalb des Schnittbereichs des Sägeblattes ist.
- Mit der rechten Hand am Handgriff (1) drücken Sie den Sperrhebel (9), so dass das Aggregat nach unten geschwenkt werden kann.
- Nach Drücken der Starttaste (2) läuft der Motor an.
- Bringen Sie das Sägeblatt langsam an das Werkstück und schneiden Sie dieses mit mäßigem Druck durch.
- Schwenken Sie das Aggregat wieder in die obere Ausgangsstellung bis dieses verriegelt.
- Lassen Sie den Handgriff (1) los, so dass der Motor abschaltet.

Sägeblattwechsel (Fig. 5)

- Netzstecker ziehen.
- Säge-Aggregat in Stellung „Kappbetrieb“ bringen
- Beweglichen Sägeblattschutz (11) durch Drücken der Sperre (9 - Fig. 1) entriegeln, dabei den Sägeblattschutz so anheben, dass das Sägeblatt frei ist.
- Lösen der Sägeblatt-Befestigungsschraube (**Achtung: Linksgewinde**).
- Schraube (3) und Sägeblattflansch (4) abnehmen.
- Sägeblatt vorsichtig herausnehmen (Verletzungsgefahr durch die Sägeblattzähne).
- Neues Sägeblatt auf den inneren Sägeblattflansch aufsetzen. Beachten Sie dabei die Drehrichtung des Sägeblattes.
- Äußeren Sägeblattflansch aufsetzen und Schraube kräftig anziehen.
- Sägeblattschutz wieder in die richtige Stellung bringen.

Wechseln der Laserbatterien (Fig. 6)

- Entfernen Sie die Abdeckung der Laserbatterie 16. Entnehmen Sie die 2 Batterien.
- Ersetzen Sie beide Batterien durch die gleiche oder gleichwertige Type. Achten Sie darauf, dass sie in der gleichen Polrichtung eingesetzt sind wie die verbrauchten Batterien.
- Schließen Sie die Batterieabdeckung.

Elektrischer Anschluss

Der installierte Elektromotor ist betriebsfertig angeschlossen. Der Anschluss entspricht den einschlägigen VDE- und DIN-Bestimmungen.

Der kundenseitige Netzanschluss sowie die verwendete Verlängerungsleitung müssen diesen Vorschriften entsprechen.

Wichtige Hinweise

Bei Überlastung des Motors schaltet dieser selbständig ab. Nach einer Abkühlzeit (zeitlich unterschiedlich) lässt sich der Motor wieder einschalten

Schadhafte Elektro-Anschlussleitung

An elektrischen Anschlussleitungen entstehen oft Isola-

tionsschäden. Ursachen sind:

- Durchstellen, wenn Anschlussleitungen durch Fenster- oder Türspalten geführt werden.
- Knickstellen durch unsachgemäße Befestigung oder Führung der Anschlussleitung.
- Schnittstellen durch Überfahren der Anschlussleitung.
- Isolationsschäden durch Herausreißen aus der Wandsteckdose.
- Risse durch Alterung der Isolation.

Solch schadhafte Elektro-Anschlussleitungen dürfen nicht verwendet werden und sind auf Grund der Isolationsschäden **lebensgefährlich**.

Elektrische Anschlussleitungen regelmäßig auf Schäden überprüfen. Achten Sie darauf, dass beim Überprüfen die Anschlussleitung nicht am Stromnetz hängt.

Elektrische Anschlussleitungen müssen den einschlägigen VDE- und DIN-Bestimmungen entsprechen. Verwenden Sie nur Anschlussleitungen mit Kennzeichnung H 07 RN. Ein Aufdruck der Typenbezeichnung auf dem Anschlusskabel ist Vorschrift.

Wechselstrommotor

- Die Netzspannung muss 220 – 240 Volt betragen.
 - Verlängerungsleitungen müssen bis 25 m Länge einen Querschnitt von 1,5 Quadratmillimeter aufweisen.
- Anschlüsse und Reparaturen der elektrischen Ausrüstung dürfen nur von einer Elektro-Fachkraft durchgeführt werden.

Bei Rückfragen bitte folgende Daten angeben:

- Motorenhersteller
- Stromart des Motors
- Daten des Maschinen-Typenschildes
- Daten des Motor-Typschildes

Zubehör

SÄGEMEHLABSAUGUNG

Die Kappsäge ist mit einem Absaugstutzen ausgerüstet, an den eine Absauganlage angeschlossen werden kann. Wahlweise kann auch ein Staubbeutel angebracht werden. Der Schlauch der Absauganlage wird mit einer Schelle am Absaugstutzen befestigt. Wir empfehlen Ihnen, von Zeit zu Zeit den Sack oder den Behälter der Saugvorrichtung zu leeren und den Filter zu reinigen.

Die Luftgeschwindigkeit der Absauganlage muß mindestens 30 Meter pro Sekunde betragen.

Wartung

Falls Fachpersonal für außergewöhnliche Instandhaltungsarbeiten oder zu Reparaturen während der Garantiezeit und danach beigezogen werden muß, wenden Sie sich bitte immer an eine von uns empfohlene Servicestelle oder direkt an den Hersteller.

- Instandsetzungs-, Wartungs- und Reinigungsarbeiten sowie die Beseitigung von Funktionsstörungen grundsätzlich nur bei ausgeschaltetem Antrieb vornehmen.
- Sämtliche Schutz- und Sicherheitseinrichtungen müssen nach abgeschlossenen Reparatur- und Wartungsarbeiten sofort wieder montiert werden.

NORMALE INSTANDHALTUNGSARBEITEN

Die normalen Instandhaltungsarbeiten können auch von nicht ausgebildetem Personal vorgenommen werden und sind alle in den vorangehenden Abschnitten und in diesem Kapitel beschrieben.

- Die Kappsäge muß nicht geschmiert werden, denn sie schneidet immer trockene Flächen; alle beweglichen Maschinenorgane sind selbstschmierend.
- Bei den Instandhaltungsarbeiten müssen wenn möglich immer die persönlichen Schutzmittel getragen werden (Schutzbrille und Handschuhe).
- Entfernen Sie die Sägespäne regelmäßig, indem Sie die Schnittzone und die Auflageflächen reinigen.

Wir empfehlen die Verwendung einer Saugvorrichtung oder eines Pinsels.

ACHTUNG: Verwenden Sie keine Druckluft!

Kontrollieren Sie von Zeit zu Zeit das Sägeblatt: falls beim Sägen Probleme auftauchen, müssen Sie dieses von einem Fachmann neu schleifen lassen oder, je nach Zustand, auswechseln.

SERVICESTELLE

Falls Fachpersonal für außergewöhnliche Instandhaltungsarbeiten oder zu Reparaturen während der Garantiezeit und danach beigezogen werden muß, wenden Sie sich bitte immer an eine von uns empfohlene Servicestelle oder direkt an die Fabrik, falls sich in Ihrer Zone keine solche Servicestelle befindet.

STILLEGUNG DER MASCHINE

Nach der Stilllegung der Maschine kann sie mit dem normalen Industriemüll entsorgt werden.

| Störungsabhilfe | | |
|---|---|---|
| Störung | Mögliche Ursache | Abhilfe |
| Motor funktioniert nicht | Motor, Kabel oder Stecker defekt, Sicherungen durchgebrannt | Maschine vom Fachmann überprüfen lassen. Nie Motor selbst reparieren. Gefahr! Sicherungen kontrollieren, evtl. auswechseln |
| Der Motor geht langsam an und erreicht die Betriebsgeschwindigkeit nicht. | Spannung zu niedrig, Wicklungen beschädigt, Kondensator durchgebrannt | Spannung durch Elektrizitätswerk kontrollieren lassen. Motor durch einen Fachmann kontrollieren lassen. Kondensator durch einen Fachmann auswechseln lassen |
| Motor macht zu viel Lärm | Wicklungen beschädigt, Motor defekt | Motor durch einen Fachmann kontrollieren lassen |
| Motor erreicht volle Leistung nicht. | Stromkreise in Netzanlage überlastet (Lampen, andere Motoren, etc.) | Verwenden Sie keine andere Geräte oder Motoren auf demselben Stromkreis |
| Motor überhitzt sich leicht. | Überlastung des Motors, ungenügende Kühlung des Motors | Überlastung des Motors beim Schneiden verhindern, Staub vom Motor entfernen, damit eine optimale Kühlung des Motors gewährleistet ist |
| Verminderte Schnittleistung beim Sägen | Sägeblatt zu klein (zu oft geschliffen) | Endanschlag der Sägeaggregat neu einstellen |
| Sägeschnitt ist rau oder gewellt | Sägeblatt stumpf, Zahnform nicht geeignet für die Materialdicke | Sägeblatt nachschärfen bzw. geeignetes Sägeblatt einsetzen |
| Werkstück reißt aus bzw. splittert | Schnittdruck zu hoch bzw. Sägeblatt für Einsatz nicht geeignet | Geeignetes Sägeblatt einsetzen |

MANUFACTURER:

scheppach
Fabrikation von Holzbearbeitungsmaschine GmbH
Günzburger Straße 69
D-89335 Ichenhausen

DEAR CUSTOMER,

we wish you a pleasant and successful working experience with your new machine.

According to the applicable product liability law the manufacturer of this device is not liable for damages which arise on or in connection with this device in case of:

- improper handling,
- non-compliance with the instructions for use,
- repairs by third party, non authorized skilled workers,
- installation and replacement of non-original spare parts,
- improper use,
- failures of the electrical system due to the non-compliance with the electrical specifications and the VDE 0100, DIN 57113 / VDE 0113 regulations

Recommendations:

Read the entire text of the operating instructions prior to the assembly and operation of the device.

These operating instructions are intended to make it easier for you to get familiar with your device and utilize its intended possibilities of use.

The operating instructions contain important notes on how to work safely, properly and economically with your machine and how to avoid dangers, save repair costs, reduce downtime, and increase the reliability and working life of the machine.

In addition to the safety regulations contained herein, you must in any case comply with the applicable regulations of your country with respect to the operation of the machine.

Put the operating instructions in a clear plastic folder to protect them from dirt and humidity, and store them near the machine. The instructions must be read and carefully observed by each operator prior to starting the work. Only persons who have been trained in the use of the machine and have been informed on the related dangers and risks are allowed to use the machine. The required minimum age must be met.

In addition to the safety notes contained in the present operating instructions and the special regulations of your country, the generally recognized technical rules for the operation of wood working machines must be observed.

LEGEND, FIG. 1

- 1 Grip
- 2 Start switch
- 3 Base
- 4 Joint for casing / base
- 5 Rotary table
- 6 Motor
- 7 Saw blade
- 8 Table insert
- 9 Ratchet lever
- 10 Saw blade guard, fixed
- 11 Saw blade guard, moveable
- 12 Chip bag
- 13 Clamping jaw

| HM80L | |
|--|---|
| Scope of delivery | |
| | Undercut Mitre Saw |
| | dust collector bag |
| | workpiece holder |
| | tooling for sawblade change SW 6 |
| | 3 supports |
| | 2 carbon brushes |
| | Operating instructions |
| Technical Data | |
| Dimensions L x W x H mm | 690 x 550 x 440 |
| Ø revolving table mm | 385 x 150 |
| Table height mm | 55 |
| Saw blade Ø mm | 210/30/2,6/1,6 WZ 24 |
| Speed 1/min | 5000 |
| Cutting rate m/s | 55 |
| Swivel range | 2 x 45° |
| Tool cutting edge inclination | 45° |
| Doublemitering 45° x 45° | left |
| Adjustments | 45°, 30°, 22,5°, 15°, 0°, 15°, 22,5°, 30°, 45° |
| Weight kg | 7,7 |
| Cut data for rip cutting | |
| 90°/90° | 120 x 60 mm |
| 90°/45° | 80 x 60 mm |
| 45°/90° | 120 x 35 mm |
| 45°/45° | 80 x 35 mm |
| Drive | |
| Motor V/Hz | 220-240 ~ 50 |
| Input W | S6 25% 1500W |

Subject to technical modifications!

The height of the workpiece must be at least 3 mm.

Make sure that the workpiece is always secured with the clamping device.

Information on noise

The noise levels of the machine during operation are as follows:

L_{pA} : 99.6dB(A) K=3dB(A)

L_{wA} : 112.6dB(A) K=3dB(A)

Vibration: 4.51m/s² K=1.5m/s²

Warning: Noise can seriously damage your health. If the engine noise exceeds 85 dB (A), please wear appropriate hearing protection. If the electrical connection is faulty, the current may drop when the machine starts. This may affect other machines (e.g. flashing lights). If the electric output corresponds to $Z_{max} < 0.27$, such interference should not occur. (If it does, notify your dealer).

- The vibration emission value given below has been measured by a standardized test, and can be used for comparing one power tool to another;
- The vibration emission value given below may also be used for a first assessment of exposure.

Warning:

- The vibration emission value may vary during actual use of the power tool from the specified value, depending on the manner in which the power tool is used;
- Try to keep exposure to vibration to a minimum. Examples of ways to reduce vibration levels are wearing

gloves when using the tool and limiting working hours. In doing so, all parts of the operating cycle must be taken into account (for example, times in which the power tool is turned off, or when it is turned on without load).

General notes

- After unpacking, check all parts for any transport damage. Inform the supplier immediately of any faults.
- Later complaints cannot be considered.
- Make sure the delivery is complete.
- Before putting into operation, familiarize yourself with the machine by carefully reading these instructions.
- Use only original SCHEPPACH accessories, wearing or replacement parts. You can find replacement parts at your SCHEPPACH dealer.
- When ordering, include our item number and the type and year of construction of the machine.

In these operating instructions we have marked the places that have to do with your safety with this sign: ⚠

⚠ General Safety Notes

- Provide adequate lighting in the workplace.
- Use the clamping device to secure the workpiece.
- Follow the instructions for changing tools.
- Keep handles dry and free from oil and grease.
- Distribute the safety instructions to all persons working on the machine.
- Keep all safety and hazard warnings on the machine in complete and legible condition at all times.
- Check power cords. No faulty cables.
- Make sure that the machine is stable and on solid ground.
- Take care when working: there is risk of injury to fingers, hands and eyes.
- Keep children away from the machine when it is plugged in.
- When the machine is being operated, all guards and covers must be properly fitted.
- The operator must be at least 18 years old. Apprentices must be at least 16 years old and should be supervised when using the machine.
- Persons working on the machine should not be distracted.
- Keep the machine work station clear of chips and wood waste.
- Wear tight-fitting clothing. Take off jewelry, rings and watches.
- Wear a cap or hairnet to protect long hair.
- The safety devices on the machine must not be dismantled or destroyed.
- Perform refitting, adjustment, measurement and cleaning work only when the engine is turned off. Unplug and wait for the rotating parts of the tool to come to a complete standstill.
- Switch off the machine when troubleshooting. Unplug the machine.
- Installation, repair and maintenance work on the electrical installation may only be carried out by qualified

professionals.

- All protective and safety equipment must be immediately re-installed after repairs and maintenance are completed.
- Do not expose the machine to moisture and do not use near flammable liquids or gases.
- Take care during machine operation. Use common sense when working. Do not use the power tool when you are tired or distracted.
- Never use outdoors when the general weather and environmental conditions do not allow it (e.g. charged atmospheres, during a lightning storm or when it is raining).
- Wear appropriate clothing: Do not wear wide sleeves, scarves, neckties, necklaces, or bracelets, which could get caught in the moving machine parts.
- Always use personal safety devices: appropriate regulation goggles, well-fitting gloves, outer or inner ear protection and a hood that covers the hair if necessary.
- Pay attention to the power cable: it must never catch on the machine or cause the machine to become unplugged. Protect it from sharp edges, oil and overheating.
- If an extension cord is needed, use only approved products.
- Guard against electric shock: avoid contact with grounded objects such as pipes, radiators and refrigerators.
- Keep your work area clean.
- Do not overload the power tool - you will work more safely within an appropriate output range.
- Wear safety glasses and a dust mask when carrying out work which generates dust. .
- Always connect the dust collection device every time you work.
- Do not use the cable for purposes for which it was not intended. Do not use it to pull the plug from the socket. Keep the cable away from heat, oil and sharp edges.
- Avoid inappropriate body posture. Keep proper footing and keep your balance at all times.
- Do not leave any wrenches or key tools in the machine. Before turning the machine on, make sure that adjusting keys and wrenches have been removed.
- Store unused power tools safely. They should be stored in a dry place, locked or placed up high so that they are out of reach of children.
- Use the correct power tool.
- Do not use low output machines for heavy work.
- Do not use the power tool for purposes for which it was not intended.
- When working outdoors, non-skid footwear is recommended.
- Take good care of tools. Keep cutting tools sharp and clean for better and safer working conditions.
- Regularly check the power tool's power cord and have it replaced by a certified technician if damaged.
- Inspect extension cords regularly and replace them if they are damaged.
- Avoid accidental starting of the machine.
- Make sure that the switch is off when plugging it into the mains.

- Check the power tool for damage.
- Before further use of the power tool, safety devices or slightly damaged parts should be carefully inspected for proper and intended function.
- Verify that the moving parts work properly and do not jam and check that there are no damaged parts. All parts must be installed correctly and meet all requirements to ensure the proper operation of the power tool.
- Damaged safety devices or other parts must be repaired by an authorized dealer in accordance with regulations or replaced, unless otherwise specified in the instructions.
- Damaged switches must be replaced at a service station.
- Do not use electric tools with switches that cannot be turned on and off.
- ATTENTION
- The use of other service tools and other accessories can mean a risk of personal injury.
- Your power tool should be repaired by a qualified electrician.
- This power tool complies with the relevant safety regulations. Repairs may only be performed by a qualified electrician, using original replacement parts, otherwise injury to the user may occur.

Additional safety notes for miter saws

- Do not use deformed or damaged blades.
- Do not operate the saw without guards in place.
- Replace the table insert when worn.
- The saw should only be used to cut wood, wood-like materials and plastics.
- Use only the manufacturer's recommended saw blades that meet the EN847-1 standard.
- Attach a dust collector to your miter saw during operation.
- Select the blades according to the material to be cut.
- Check the maximum depth of cut.
- When cutting longer pieces always use extension rails and insert clamps or other clamping devices for better grip.
- Wear ear protection.
- The operator station is in front of the machine.
- Use the clamping device to secure the workpiece.
- Turn off the power tool if the blade gets stuck in the workpiece or the workpiece gets wedged.
- Warning: Do not use blades made of high speed steel.
- Keep the floor area free of loose particles such as wood chips and cuttings.
- Make sure that the blade speed indicated on its label is at least as high as that of the saw speed.
- Use gloves when handling saw blades and rough materials.
- Be sure to use only shims and spindle rings that are suitable for the purpose specified by the manufacturer.
- Warning: Do not remove cuttings or other parts of the workpiece from the cutting area while the machine is running and the saw has not yet come to a complete stop.
- Always clamp the workpiece to the saw table.
- Make sure that the machine is sitting securely before beginning to saw.

WARNING! Noise can be harmful to your health. If a sound level of 85dB (A) is exceeded, ear protection must be worn.

Before each use, all guards and other parts should be carefully inspected to see whether they still fulfill their functions. Check for alignment, smooth operation, breakage or other damage that could impair function. A damaged part should either be immediately and professionally repaired or replaced.

⚠ Hazard from blocking workpieces or parts thereof!

If blockage occurs, please proceed as follows:

- 1. Switch the device off**
- 2. Unplug it**
- 3. Wear gloves**
- 4. Correct the blockage with appropriate tools.**

Additional safety instructions for laser light

The laser light and laser radiation used in this system comply with class 1 and a maximum performance of 390 µW and 650 nm wave length. Normally laser does not represent an optical danger, although staring into the beam can cause flash blinding.

Warning: Do not look directly into the laser beam, since this could represent a risk. Please observe the following safety instructions:

- The laser may only be used and maintained in accordance with the instructions of the manufacturer.
- Only point the beam onto the work piece, and never at a person or another object.
- The laser beam must not deliberately be pointed at persons. It must not be pointed into the eyes of a person for more than 0.25 seconds.
- Always make sure that the laser beam is directed onto a robust work piece without a reflecting surface. That means that timber and materials with a rough surface are acceptable. Shiny, reflecting plates or similar materials are not suitable for laser, since the reflecting surface could return the beam to the operator.
- Do not exchange the laser light unit for another type. Repairs have to be conducted by the manufacturer or an authorised specialised company.

Caution: You must only apply the regulation and adjustment tools and methods described in this manual. Non-observance can lead to dangerous radiation.

⚠ Proper use

CE tested machines meet all valid EC machine guidelines as well as all relevant guidelines for each machine.

- The machine must only be used in technically perfect condition in accordance with its designated use and the instructions set out in the operating manual, and only by safety-conscious persons who are fully aware of the risks involved in operating the machine. Any functional disorders, especially those affecting the safety of the machine, should therefore be rectified immediately.
- Any other use exceeds authorization. The manufacturer

is not responsible for any damages resulting from unauthorized use; risk is the sole responsibility of the operator.

- The safety, work and maintenance instructions of the manufacturer as well as the technical data given in the calibrations and dimensions must be adhered to.
- Relevant accident prevention regulations and other, generally recognized safety-technical rules must also be adhered to.
- The machine may only be used, maintained, and operated by persons familiar with it and instructed in its operation and procedures. Arbitrary alterations to the machine release the manufacturer from all responsibility for any resulting damages.
- The machine may only be used with original accessories and tools made by the manufacturer.

⚠ Remaining hazards

The machine has been built using modern technology in accordance with recognized safety rules. Some remaining hazards, however, may still exist.

- Only process selected woods without defects such as: Branch knots, edge cracks, surface cracks. Wood with such defects is prone to splintering and can be hazardous.
- Wood which is not correctly glued can explode when being processed due to centrifugal force.
- Trim work piece to a rectangular shape, center and correctly secure before processing. Unbalanced work pieces can be hazardous.
- Long hair and loose clothing can be hazardous when the work piece is rotating. Wear personal protective gear such as a hair net and tight fitting work clothes.
- Saw dust and wood chips can be hazardous. Wear personal protective gear such as safety goggles and a dust mask.
- The use of incorrect or damaged mains cables can lead to injuries caused by electricity.
- Even when all safety measures are taken, some remaining hazards which are not yet evident may still be present.
- Remaining hazards can be minimized by following the instructions in „Safety Precautions“, „Proper Use“ and in the entire operating manual.
- Do not force the machine unnecessarily: excessive cutting pressure may lead to rapid deterioration of the blade and a decrease in performance in terms of finish and cutting precision.
- When cutting aluminium and plastics always use the appropriate clamps: all workpieces must be clamped down firmly.
- Avoid accidental starts: do not press the start button while inserting the plug into the socket.
- Always use the tools recommended in this manual to obtain the best results from your cutting-off machine.
- Always keep hands away from the work area when the machine is running; before performing tasks of any kind release the main switch button located on the handgrip, thus disconnecting the machine.
- Always keep hands away from the work area when the

machine is running; before performing tasks of any kind release the main switch button located on the handgrip, thus disconnecting the machine.

⚠ Assembly

WARNING! For your own safety, only insert the mains plug in a socket after you have completed all assembly steps, and read and understood the safety and operating instructions.

Take the saw out of its packing and position it on the work bench.

Remove the saw from the packaging and place it on a workbench. (Positioning of the saw on the workbench - see next page under „POSITIONING / WORKSPACE“)

Assembling the saw dust bag

- Press the flaps of the metal ring together and attach it to the discharge opening in the engine area.

⚠ Suitable use

Intended usage

The machine cuts:

- Wood and wood-like materials
- Plastic

Inappropriate usage

The machine is not suitable for:

- Ferrous materials, steel and cast iron, as well as all other types of materials that are not listed, especially food.
- Compound saw without protection.
- Materials which are larger than the indicated cutting data:

| | |
|----------|-------------|
| 90°/90°/ | 120 x 60 mm |
| 90°/45° | 80 x 60 mm |
| 45°/90° | 120 x 35 mm |
| 45°/45° | 80 x 35 mm |

Start-up

Observe the safety notes in the operating instructions before operating the machine.

REMOVAL OF PACKAGING

Remove the box used to protect the machine during transportation and keep it intact for future transportation and storage.

DISPLACEMENT

As the undercut mitre saw is relatively small and light, it can be easily transported even by one person. It is sufficient to lift the saw by the handle after the locking button (13) has been locked in the lowest position.

TRANSPORT

In case the machine needs to be transported put it in the original packing in which it was delivered. See to it that it is placed in the correct position (regard signs on box). If possible secure the box with straps to avoid unintended

movement or loss of parts of the machine.

POSITION/WORK STATION

Place the machine on a work bench or on a sufficiently flat base/pedestal to ensure the best possible stability.

Bearing in mind ergonomic criteria, the ideal height of the bench or of the base should be such that the base surface or the upper work surface is between 90 and 95 cm. from the ground.

Always ensure that there is at least 80 cm. of manoeuvring space in all directions around the machine in order to perform all necessary cleaning, maintenance and adjustment operations safely with a sufficient amount of space available.

CAUTION: Ensure the machine is placed in a suitable position both in terms of environmental conditions and lighting.

Always bear in mind that general environmental conditions are of fundamental importance to prevent accidents.

ELECTRICAL CONNECTIONS

Check that the electrical system to which the machine is connected is earthed in compliance with current safety regulations and that the current socket is in perfect condition.

The electrical system must be fitted with a magnetothermal protective device to safeguard all conductors from short circuits and overload.

The selection of this device should be in line with the following electrical specifications of the machine stated on the motor.

NOTE: Your mitre-saw's electrical system is equipped with an undervoltage relay which automatically opens the circuit when the voltage falls below a minimum pre-established limit and which prevents the self-reset of machine functions when voltage returns to normal levels.

If the machine stops involuntarily, do not be alarmed. Make sure that there has not been a voltage failure in the electrical system.

ADJUSTING

ATTENTION: All the adjustment procedures illustrated below must be performed when the machine's engine is off.

Cross-cutting Operation:

Swiveling the Table Top (Fig. 2)

By turning the table, the undercut mitre saw can be moved to the left and right-hand side. Using the scale, an exact angle setting is possible. 15°, 22,5°, 30°, angles from 0° to 45° can be fast and precisely set.

For swinging the turning table, release the locking screw (8) and turn the unit at the handle (1) until the desired angle is obtained. Then secure with locking screw (8).

Tilting the Saw Unit (Fig. 3)

The saw unit can be tilted up to an angle of 45°.

Loosen the hand grip (24) on the back of the machine and, using the scale, tilt the unit to the desired angular position. The angle can be determined using the indica-

tor (25) on the scale (23). Finally, the hand grip must be securely re-tightened.

Operations

After having performed all the above procedures and operations, you may begin cutting.

ATTENTION: Always keep hands away from the cutting area and do not try to approach it when the machine is running.

Cross-cutting Operation (Fig. 4)

- Release the locking button (13)
- Raise the saw unit using the hand grip (1) until the unit locks into the uppermost position.
- Press the work piece uniformly against the block bars (30), while assuring that your hand is outside the cutting zone of the saw blade.
- With the right hand on the hand grip (1), press the ratchet lever (9), so that the unit can be swiveled downward.
- After pressing of the start button (2) the engine starts running.
- Apply the saw blade slowly to the work piece and cut through it by applying slight pressure.
- Swing the unit back into the starting position until it locks into place.
- Release the hand grip (1), so that the motor shuts off.

Changing the saw blade (Fig. 5)

- Pull the power plug.
- Put the sawing unit in the upper position.
- Release the movable saw blade guard (11) by pressing the lock (9) and lifting the saw blade guard at the same time to free the saw blade.
- Release the saw blade fixing screw (Attention: left-handed thread).
- Remove bolt (3) and saw blade flange (4).
- Take off the saw blade with caution (risk of injury through saw blade teeth).
- Place the new saw blade onto the inner saw blade flange, observing the turning direction of the saw blade.
- Put the outer saw blade flange in place and firmly tighten the screw.
- Return the saw blade guard to the correct position.

Replacing the laser's batteries (fig. 6)

- Remove the laser battery compartment cover 16. Remove both batteries.
- Replace both batteries with the same or an equivalent type. Make sure that the poles face in the same direction as the old batteries.
- Close the battery compartment cover.

Electrical connection

The installed electric motor is completely wired ready for operation.

The customer's connection to the power supply system, and any extension cables that may be used, must conform with local regulations.

Important remark:

The motor is automatically switched off in the event of an overload. The motor can be switched on again after a cooling down period that can vary.

Defective electrical connection cables

Electrical connection cables often suffer insulation damage.

Possible causes are:

- Pinch points when connection cables are run through window or door gaps.
- Kinks resulting from incorrect attachment or laying of the connection cable.
- Cuts resulting from running over the connecting cable.
- Insulation damage resulting from forcefully pulling out of the wall socket.
- Cracks through aging of insulation.

Such defective electrical connection cables must not be used as the insulation damage makes them **extremely hazardous**.

Check electrical connection cables regularly for damage. Make sure the cable is disconnected from the mains when checking.

Electrical connection cables must comply with the regulations applicable in your country.

Single-phase motor

- The mains voltage must coincide with the voltage specified on the motor's rating plate.
- Extension cables up to a length of 25 m must have a cross-section of 1.5 mm², and beyond 25 m at least 2.5 mm².
- The connection to the mains must be protected with a 16 A slow-acting fuse.

Only a qualified electrician is permitted to connect the machine and complete repairs on its electrical equipment.

In the event of enquiries please specify the following data:

- Motor manufacturer
- Type of current of the motor
- Data recorded on the machine's rating plate
- Data recorded on the switch's rating plate

If a motor has to be returned, it must always be dispatched with the complete driving unit and switch.

Accessories

SAWDUST SUCTION REMOVAL SYSTEM

The circular saw is equipped with a suction connector, so that it can be connected to a suction system. Optionally, a dust bag can also be installed.

The hose of the suction system is fastened to the suction connector with a hose clamp. We recommend that you empty the bag or the container of the suction assembly from time to time and clean the filter.

The air flow rate of the suction system must amount to at least 30 meters per second.

Maintenance

If specialist personnel must be brought in for extraordinary service or repairs during the warranty period and thereafter, please contact a service provider recommended by us or contact the manufacturer directly.

- Overhauls, maintenance work, cleaning, as well as the elimination of any malfunctions must only be undertaken after turning off the motor.
- All protective and safety equipment must be reinstalled immediately upon completion of any repair or maintenance work.

REGULAR MAINTENANCE

The regular maintenance described above and in the paragraph below can be carried out by unskilled personnel.

- Do not oil the mitre-saw, cause cutting must be carried out in dry conditions (including the cutting of aluminium and aluminium alloys); all rotating parts are self-lubricating.
 - During maintenance, wear protective gear if possible (accident-prevention goggles and gloves).
 - Remove cuttings when necessary both from the cutting area, work surfaces and support bases.
Use of an aspirator or brush is recommended.
- ATTENTION:** Do not use compressed air jets!
- Regularly check blade conditions: if difficulties should arise during cutting, have it sharpened by skilled personnel or replace it if necessary.

ASSISTENCE

When in need of skilled personnel for special maintenance, or for repairs, both during and following the guarantee period, always apply to authorized centres for assistance or directly to the manufacturer if there is no authorized centre in your area.

DISPOSAL OF THE MACHINE.

Once its operating activity is finished, the disposal of the machine must take place through a normal collection and disposal Center for industrial waste.

Trouble shooting

| Problem | Possible Cause | Help |
|---|---|--|
| The motor does not run. | Faulty motor, power supply cable or plug. Burned out fuses. | Have the machine checked by skilled personnel. Do not try to repair the machine yourselves as it may be dangerous. Check the fuses and replace them if necessary. |
| The motor starts slowly and does not reach running speed. | Low power supply voltage. Damaged windings. Burned out capacitor. | Ask for the Electricity Board to check the voltage available. Have the machine motor checked by skilled personnel. Have the capacitor replaced by skilled personnel. |
| Excessive motor noise. | Damaged windings. Faulty motor. | Have the motor checked by skilled personnel. |
| The motor does not reach full power. | Overloaded circuit due to lighting, utilities or other motors. | Do not use other utilities or motors on the circuit to which the cutting-off machine is connected. |
| Motor overheats easily | Overload of the motor; inadequate cooling of the motor | Prevent overloading the motor when cutting; remove dust from the motor to ensure an optimum cooling of the motor |
| Decrease in cutting power when sawing | The saw blade is too small (sharpened too often) | Re-adjust the end stop of the saw unit |
| The saw cut is rough or wavy | The saw blade is dull; the tooth shape is not suited to the thickness of the material | Re-sharpen the saw blade or use an appropriate saw blade |
| The work piece rips or splinters | The cutting pressure is excessive or the saw blade is not suited to the application | Use the correct saw blade |

CONSTRUCTEUR:

scheppach
Fabrikation von Holzbearbeitungsmaschine GmbH
Günzburger Straße 69
D-89335 Ichenhausen

CHER CLIENT,

Nous vous souhaitons beaucoup de plaisir et de succès avec votre nouvelle machine.

Remarque: Selon la loi en vigueur sur la responsabilité pour les produits, le fabricant n'est pas tenu responsable pour tous endommagements de cet appareil ou tous dommages résultant de l'exploitation de cet appareil, dans les cas suivants:

- Maniement incorrect,
- Non-respect des instructions de service,
- Travaux de réparation réalisés par tiers, par du personnel qualifié non autorisé,
- Montage et remplacement de pièces de rechange n'étant pas des pièces d'origine,
- Utilisation non-conforme,
- Pannes de l'installation électrique en cas de non-respect des prescriptions électriques et des dispositions VDE 0100, DIN 57113 / VDE 0113.

CONSEILS :

Lire les instructions de service dans leur intégralité avant le montage et la mise en route.

Ces instructions de service ont pour but de faciliter l'initiation à la machine et de décrire ses conditions de service réputées conformes.

Les instructions de service contiennent d'importantes consignes pour un travail sûr, compétent et rentable avec la machine. Elles indiquent comment éviter des dangers et des frais inutiles pour des réparations, comment réduire les temps d'arrêt et comment augmenter la fiabilité et la durée de vie de la machine.

En plus des consignes de sécurité figurant dans ces instructions de service, il faut respecter strictement les prescriptions relatives à l'exploitation de la machine en vigueur dans le pays respectif.

Les instructions de service, insérées dans un sachet plastique pour les protéger contre la saleté et l'humidité, doivent être gardées près de la machine. Elles doivent être lues par chaque opérateur avant qu'il ne commence à travailler et elles doivent être minutieusement respectées. Seules des personnes ayant été instruites sur l'utilisation de la machine et informées des dangers possibles ont le droit de travailler sur la machine. Il faut respecter l'âge minimum.

En plus des consignes de sécurité figurant dans les présentes instructions de service et des prescriptions particulières en vigueur dans votre pays, il faut respecter les règles techniques généralement reconnues pour l'utilisation de machines pour le travail du bois.

Légend, Fig. 1

- 1 Poignée
- 2 Bouton démarrage
- 3 Socle
- 4 Articulation coffret/socle
- 5 Table rotative
- 6 Moteur
- 7 Lame de scie
- 8 Insert de table
- 9 Manette de verrouillage
- 10 Protège-lame rigide
- 11 Protège-lame mobile
- 12 Sac à copeaux
- 13 bride de serrage

| HM80L | |
|---|--|
| Etendue de la livraison | |
| | Scie à onglets mixtess |
| | Sac à copeaux |
| | Support de pièce à usiner |
| | Outil pour le changement de lame de scie SW 6 |
| | 3 supports |
| | 2 balais à charbon |
| | Mode d'emploi |
| Spécifications techniques | |
| Dimensions L x l x H mm | 690 x 550 x 440 |
| Ø table tournante mm | 385 x 150 |
| Hauteur de la table mm | 55 |
| Lame de scie Ø mm | 210/30/2,6/1,6 WZ 24 |
| Vitesse de découpage 1/min | 5000 |
| Régime m/s | 55 |
| Zone de rotation | 2 x 45° |
| Angle d'inclinaison | 45° |
| Découpage en onglets doubles 45°x45° | à gauche |
| Positions du quadrillage | 45°, 30°, 22,5°, 15°, 0°, 15°, 22,5°, 30°, 45° |
| Poids kg | 7,7 |
| Données de coupe transversale | |
| 90°/90° | 120 x 60 mm |
| 90°/45° | 80 x 60 mm |
| 45°/90° | 120 x 35 mm |
| 45°/45° | 80 x 35 mm |
| Moteur | |
| Moteur V/Hz | 220-240 ~ 50 |
| Consommation de courant W | S6 25% 1500W |

Sous réserve de modifications techniques!

La hauteur de la pièce à travailler doit être d'au moins 3 mm. Assurez-vous que la pièce à travailler soit toujours bien maintenue avec le dispositif de blocage.

Information sur le bruit

Les niveaux sonores de la machine en fonctionnement sont les suivants:

L_{pA} : 99.6dB(A) K=3dB(A)

L_{wA} : 112.6dB(A) K=3dB(A)

Vibration: 4.51m/s² K=1.5m/s²

Avvertissement : le bruit peut nuire gravement à votre santé. Veuillez porter une protection auditive si le bruit du moteur dépasse 85 dB (A). Si le branchement

électrique est défaillant, le courant peut diminuer lors du démarrage de la machine. Cela peut endommager d'autres machines (par ex. des lampes clignotantes). Si la puissance électrique correspond à $Z_{max} < 0,27$, une telle interférence ne devrait pas se produire (si elle se produit, informez-en votre revendeur).


- La valeur des émissions vibratoires donnée ci-dessous a été mesurée grâce à un test standardisé, et elle peut être utilisée pour comparer une machine à usiner par rapport à une autre ;
- La valeur des émissions vibratoires donnée ci-dessous peut également être utilisée pour une première estimation de l'exposition.

Avvertissement:

- La valeur des émissions vibratoires peut différer lors de l'utilisation réelle de la machine à usiner par rapport à la valeur spécifiée, en fonction de la manière dont la machine à usiner est utilisée ;
- Essayez de limiter au minimum l'exposition aux vibrations. Pour réduire les niveaux de vibration, vous pouvez par exemple porter des gants lors de l'utilisation de la machine et limiter les heures de travail. Ce faisant, toutes les parties du cycle de fonctionnement doivent être prises en compte (par exemple, les périodes pendant lesquelles la machine à usiner est éteinte ou allumée sans charge).

Conseils généraux

- Vérifier dès la livraison, qu'aucune pièce n'ait été détériorée pendant le transport. En cas de réclamation, informer aussitôt le livreur.
- Nous ne pouvons tenir compte des réclamations ultérieures.
- Vérifier que la livraison soit bien complète.
- Familiarisez-vous avec l'appareil avant la mise en oeuvre par l'étude du guide d'utilisation.
- Pour les accessoires et les pièces standard, n'utiliser que des pièces d'origine SCHEPPACH. Vous trouverez ces chez votre commerçant spécialisé SCHEPPACH.
- Lors de commandes, donnez nos numéros d'article, ainsi que le type et l'année de fabrication de l'appareil.

Dans ce guide d'utilisation, nous avons repéré les endroits relatifs à votre sécurité avec ce signe: 

Mesures de sécurité

- Fournissez un éclairage suffisant sur le lieu de travail.
- Utilisez le dispositif de blocage pour maintenir la pièce usinée.
- Suivez les instructions pour changer de machine.
- Gardez les poignées sèches et exemptes d'huile et de graisse.
- Distribuez les instructions de sécurité à toutes les personnes travaillant sur la machine.
- Gardez les avertissements de sécurité et de danger de la machine dans leur intégralité et lisibles à tout moment.
- Vérifiez les câbles électriques. Aucun câble ne doit être défectueux.

- Assurez-vous que la machine soit bien stable et placée sur un sol ferme.
- Faites attention lorsque vous travaillez : il y a un risque de blessure sur les doigts, les mains et les yeux.
- Gardez la machine hors de portée des enfants lorsqu'elle est branchée.
- Lorsque la machine est en marche, toutes les sécurités et les couvercles de protection doivent être correctement installés.
- L'utilisateur doit être âgé d'au moins 18 ans. Les apprentis doivent être âgés d'au moins 16 ans et être supervisés lorsqu'ils utilisent la machine.
- Les personnes travaillant sur la machine ne doivent pas être distraites.
- Gardez la station de travail de la machine exempte de copeaux et de débris de bois.
- Portez des vêtements ajustés. Retirez les bijoux, bagues et montres.
- Portez une coiffe ou un filet à cheveux afin de protéger les cheveux longs.
- Les dispositifs de sécurité de la machine ne doivent pas être démontés ou détruits.
- Effectuez les travaux de remontage, d'ajustement, de mesure et de nettoyage seulement lorsque le moteur est éteint. Débranchez et attendez que les parties rotatives de la machine soient complètement immobiles.
- Éteignez la machine en cas de problèmes. Débranchez la machine.
- Les travaux d'installation, de réparation et de maintenance sur l'installation électrique peuvent seulement être effectués par des professionnels qualifiés.
- Tous les équipements de protection et de sécurité doivent être immédiatement réinstallés à la fin des travaux de réparation ou de maintenance.
- N'exposez pas la machine à l'humidité et ne l'utilisez pas à proximité de liquides ou gaz inflammables.
- Faites attention lors du fonctionnement de la machine. Faites preuve de bon sens lorsque vous travaillez. N'utilisez pas la machine à usiner lorsque vous êtes fatigué ou distrait.
- N'utilisez jamais la machine à l'extérieur lorsque les conditions météorologiques et environnementales générales ne le permettent pas (par ex. atmosphères chargées, en cas d'orage ou lorsqu'il pleut).
- Portez des vêtements adéquats : ne portez pas de manches larges, d'écharpes, de cravates, de colliers ou de bracelets qui pourraient se coincer dans les parties mobiles de la machine.
- Utilisez toujours des dispositifs de sécurité personnelle : des lunettes de protection selon la réglementation en vigueur, des gants à la bonne taille, des protections auditives internes et externes et un bonnet qui couvre les cheveux si nécessaire.
- Faites attention au câble d'alimentation : il ne doit jamais être happé dans la machine ou causer le débranchement de la machine. Protégez-le des bords coupants, de l'huile et de la surchauffe.
- Si une rallonge est nécessaire, utilisez alors uniquement des produits homologués.
- Mise en garde contre les chocs électriques : évitez le contact avec les objets au sol comme les tuyaux, les

radiateurs et les réfrigérateurs.

- Gardez votre surface de travail propre.
- Ne surchargez pas la machine à usiner – vous travaillerez de manière plus sûre avec un intervalle de sortie adéquat.
- Portez des lunettes de protection et un masque anti-poussière lorsque vous effectuez des travaux qui génèrent de la poussière.
- Connectez toujours le dispositif de récupération de la poussière lorsque vous travaillez.
- N'utilisez pas le câble pour un usage pour lequel il n'est pas destiné. Ne l'utilisez pas pour retirer le câble de la prise du secteur. Gardez le câble loin de toute source de chaleur, de traces d'huiles et de bords tranchants.
- Évitez les postures inappropriées. Gardez une bonne position et votre équilibre à tout moment.
- Ne laissez pas de clé à molette ou d'autres types de clé sur la machine. Assurez-vous que les clés de réglage et les clés à molette ont été retirées de la machine avant de l'allumer.
- Entrez les machines à usiner non utilisées en toute sécurité. Elles doivent être entreposées dans un endroit sec et verrouillé ou elles doivent être placées en hauteur pour être hors de la portée des enfants.
- Utilisez la machine à usiner appropriée.
- N'utilisez pas de machines à faible rendement pour une lourde charge de travail.
- N'utilisez pas la machine à usiner pour des travaux pour lesquels elle n'est pas destinée.
- Il est recommandé d'utiliser des chaussures antidérapantes lorsque vous travaillez à l'extérieur.
- Prenez bien soin des machines. Gardez les machines de coupe propres et affûtées pour des conditions de travail plus sûres.
- Inspectez régulièrement le cordon d'alimentation de la machine à usiner et faites le remplacer par un technicien agréé s'il est endommagé.
- Inspectez régulièrement les rallonges et remplacez-les si elles sont endommagées.
- Évitez les démarrages accidentels de la machine.
- Assurez-vous que l'interrupteur soit positionné sur arrêt lorsque vous la branchez.
- Vérifiez que la machine à usiner n'est pas endommagée.
- Avant d'utiliser la machine à usiner, les dispositifs de sécurité ou les éléments légèrement endommagés doivent soigneusement être inspectés pour le bon fonctionnement tel qu'il est prévu de la machine.
- Vérifiez que les parties mobiles fonctionnent correctement et qu'elles ne se coincent pas, et vérifiez qu'aucun élément n'est endommagé. Tous les éléments doivent être bien montés et répondre à toutes les exigences pour assurer le bon fonctionnement de la machine à usiner.
- Les dispositifs de sécurité ou les autres parties endommagées doivent être réparés par un revendeur agréé selon les réglementations ou être remplacés, à moins qu'il n'en soit spécifié autrement dans les instructions.
- Les interrupteurs/boutons endommagés doivent être remplacés dans un centre de réparation.

- N'utilisez pas de machines à usiner sur lesquels les boutons/interrupteurs ne peuvent pas être mis en marche/arrêt.
- ATTENTION
- L'utilisation d'autres outils de services et accessoires peut générer un risque de blessure corporelle.
- Votre machine à usiner doit être réparée par un électricien qualifié.
- Cette machine à usiner est conforme aux réglementations de sécurité applicables. Les réparations peuvent seulement être effectuées par un électricien qualifié, en utilisant des pièces de remplacement originales, faute de quoi l'utilisateur pourrait être blessé.

Règles de sécurité supplémentaires pour les scies à onglets

- N'utilisez pas de lames déformées ou endommagées.
- N'utilisez pas la scie si les protections ne sont pas en place.
- Remplacez l'insert de table lorsqu'il est usé.
- La scie doit uniquement être utilisée pour couper du bois, des matériaux semblables au bois et des plastiques.
- Utilisez uniquement les lames de scie recommandées par le fabricant qui sont conformes à la norme EN847-1.
- Raccordez un collecteur de poussière à votre scie à onglets lors du fonctionnement.
- Sélectionnez les lames selon le matériau à couper.
- Vérifiez la profondeur maximale de coupe.
- Utilisez des rails d'extension et des bloqueurs d'insert ou d'autres dispositifs de blocage pour un meilleur maintien lorsque vous coupez des pièces plus longues.
- Portez une protection auditive.
- L'utilisateur doit se placer en face de la machine.
- Utilisez le dispositif de blocage pour maintenir la pièce travaillée.
- Éteignez la machine à usiner si la lame se coince dans la pièce travaillée ou si la pièce travaillée se retrouve coincée.
- Avertissement : n'utilisez pas de lames fabriquées en acier à coupe rapide.
- Gardez le sol exempt de particules telles que des copeaux et des débris de bois.
- Assurez-vous que la vitesse de la lame de scie indiquée sur son étiquette soit au moins aussi élevée que la vitesse de la scie.
- Utilisez des gants lorsque vous manipulez les lames de la scie et les matériaux bruts.
- Assurez-vous d'utiliser seulement des cales et des anneaux de broche qui sont adaptés pour les travaux précisés par le fabricant.
- Avertissement : ne retirez pas des débris ou d'autres parties de la pièce travaillée de la zone de coupe tant que la machine fonctionne et que la scie ne s'est pas totalement arrêtée.
- Bloquez toujours la pièce travaillée sur le banc de scie.
- Assurez-vous que la machine soit bien installée avant de commencer à scier.

AVERTISSEMENT ! Le bruit peut nuire à la santé. Vous devez porter une protection auditive si le niveau sonore excède 85 dB (A).

Avant chaque utilisation, toutes les protections et tous les autres éléments doivent être bien inspectés pour vérifier s'ils remplissent bien leurs fonctions. Vérifiez l'alignement, la fluidité du fonctionnement, une éventuelle casse ou tout autre dommage qui pourrait altérer le fonctionnement. Un élément endommagé doit être réparé immédiatement par un professionnel ou être remplacé.

⚠ Risque provenant du blocage de pièces dans la machine !

Si un blocage se produit, veuillez procéder de la manière suivante :

- 1. Éteignez l'appareil**
- 2. Débranchez-le**
- 3. Portez des gants**
- 4. Corrigez le blocage avec les outils adéquats.**

Avertissement supplémentaires sur la lumière Laser

La lumière et le rayon Laser utilisé dans ce système correspondent à la classe 1 et ont une puissance maximale de 390 μ W et une longueur d'onde de 650 nm. Ce genre de Laser ne représente généralement pas de danger, cependant fixer ce rayon peut provoquer une cécité momentanée.

Avertissement : Ne regardez pas directement le rayon Laser, car ceci pourrait être dangereux. Respectez les consignes de sécurité suivantes :

- Le Laser ne doit être utilisé et entretenu qu'en respectant les prescriptions du constructeur.
- Dirigez le rayon uniquement sur la pièce usinée et jamais vers une personne ou un autre objet.
- Le rayon Laser ne doit pas être intentionnellement dirigé vers des personnes. Il ne doit jamais être dirigé vers les yeux d'une personne pendant plus de 0.25 sec.
- Assurez-vous que le rayon Laser soit dirigé vers une surface solide non réfléchissante, c. à d.: du bois ou d'autres matériaux ayant une surface rugueuse sont acceptables. Des tôles brillantes, réfléchissantes ou des matériaux similaires ne conviennent pas au Laser car la surface réfléchissante pourrait renvoyer le rayon vers l'utilisateur.
- Ne remplacez pas l'unité Laser par une autre d'un type différent. Les réparations doivent être effectuées par le constructeur ou une entreprise spécialisée.

Attention: Vous ne devez utiliser que les outils et procédures de réglage décrits dans ce manuel. Le non respect peut provoquer un rayonnement dangereux.

⚠ Utilisation conforme

Les machines contrôlées CE sont conformes aux directives de l'U.E. en vigueur concernant les machines ainsi qu'à toutes les directives applicables à la machine.

- Utiliser la machine/installation uniquement lorsqu'elle est en parfait état du point de vue technique et conformément à son emploi prévu en observant les instructions de service, en tenant compte de la sécurité et en ayant conscience du danger! Éliminer notamment (ou faire éliminer) immédiatement toute panne susceptible

de compromettre la sécurité!

- Tout autre genre d'utilisation est considéré comme non conforme. Le constructeur n'assume pas de responsabilité en cas de dommages dans ce cas; le risque est à la charge de l'utilisateur seul.
- Les consignes de sécurité, de travail, et d'entretien du constructeur ainsi que les dimensions qui sont indiquées dans les données techniques, doivent être respectées.
- Respecter les consignes de prévention antiaccidents appropriées, ainsi que les autres règles de sécurité techniques reconnues en général.
- Utilisation, entretien, mise en condition de la machine uniquement par des personnes familiarisées et qui sont informées des dangers inhérents. Toute initiative de modification de la machine exclut la responsabilité du constructeur pour les dommages y faisant suite.
- La machine doit être utilisée uniquement avec des accessoires et des outils d'origine du constructeur.

⚠ Risques résiduels

La machine est construite selon les règles de l'art et les règles techniques de sécurité reconnues. Il est cependant possible que des risques résiduels apparaissent pendant le travail.

- Utilisez seulement des bois sélectionnés, sans défaut tel que: Noeuds, fissures transversales, fentes superficielles. Le bois défectueux a tendance à éclater et présente des risques pour le travail.
- Les morceaux de bois qui n'ont pas été correctement collés peuvent, en raison de la force centrifuge, exploser pendant le travail.
- Avant de monter la pièce brute, la tailler en forme carrée, la centrer et veiller au montage correct. Le déséquilibre de la pièce à usiner est source de blessures.
- Risques pour la santé provenant de la pièce à usiner en mouvement rotatoire en raison des cheveux longs et de vêtements flottants.
- Risques pour la santé par les poussières de bois ou copeaux de bois. Porter des équipements de protection personnels tels que protection des yeux et masque antipoussière.
- Risques électriques si utilisation de câbles de raccordement électriques non conformes.
- De plus, malgré toutes les précautions prises, des risques résiduels non évidents peuvent exister.
- Les risques résiduels peuvent être minimisés si les «Consignes de sécurité» et l'«Utilisation conforme à la destination» ainsi que les Instructions d'utilisation sont intégralement respectées.
- Ne pas forcer inutilement la machine: une pression de coupe excessive peut détériorer rapidement la lame et réduire les prestations de la machine quant à la finition et à la précision de coupe.
- Lors de la coupe de l'aluminium et des matières plastiques utiliser toujours les étaux appropriés: les pièces soumises à la coupe doivent être bloquées dans l'étau.
- Éviter des démarrages accidentels: ne pas presser le bouton-poussoir de marche pendant que vous insérez la fiche dans la prise de courant.

- Utiliser les outils recommandés dans ce Manuel si vous voulez que votre tronçonneuse vous assure des prestations optimales.
- Eloigner toujours les mains de la zone de travail pendant que la machine est en service; avant d'effectuer une opération de quelque nature que ce soit, relâcher le bouton sur la poignée pour désactiver la machine.

⚠ Montage

Avertissement ! Pour votre propre sécurité, ne brancher la fiche d'alimentation sur une prise de courant que lorsque toutes les opérations de montage sont terminées et que vous avez lu et compris les consignes de sécurité et instructions d'utilisation.

Retirez la scie de son emballage et placez-la sur l'établi (pour le positionnement de la scie sur l'établi, consultez la section « POSITIONNEMENT / ZONE DE TRAVAIL » de la page suivante).

Installation du sac à poussières

- Resserer les ailettes métalliques du sac à poussières et le fixer sur l'orifice de sortie au niveau du moteur.

⚠ Usage consenti

Utilisation prévue

La machine coupe:

- Le bois et les matériaux semblables au bois
- Le plastique

Utilisation inappropriée

La machine ne convient pas pour :

- Les matériaux ferreux, l'acier, la fonte, ainsi que d'autres types de matériaux qui ne sont pas listés ici, en particulier les aliments.
- Scie mixte sans protection.
- Les matériaux dont les dimensions dépassent ce qui est indiqué dans les données de coupe:

| | |
|----------|-------------|
| 90°/90°/ | 120 x 60 mm |
| 90°/45° | 80 x 60 mm |
| 45°/90° | 120 x 35 mm |
| 45°/45° | 80 x 35 mm |

Mise en route

Attention: Avant la mise en route, consultez les consignes de sécurité.

DEBALLAGE

Enlevez la boîte qui protège la machine durant le transport, en prenant soin de la maintenir intacte pour le cas où vous devriez déplacer la tronçonneuse sur de longs trajets ou l'emmagasiner à long terme.

DEPLACEMENT

Comme la scie à onglets est relativement petite et légère, elle peut être facilement déplacée même par une seule personne. D'abord, il faut serrer le bouton de blocage (13) dans sa position la plus basse. Ensuite enlever la scie par la manette.

TRANSPORT

S'il faut transporter la machine, la replacer dans sa boîte d'origine -qui la contenait au moment de l'achat- et respecter les flèches de l'emballage au moment de l'insertion pour retrouver la bonne position.

Contrôler les pictogrammes imprimés sur la boîte car ils fournissent les indications pour la mise sur palette et pour la superposition de plusieurs boîtes.

Dans la mesure du possible nous conseillons de fixer le chargement avec des cordes ou des courroies de sécurité pour éviter des glissements et des chutes de la charge durant le transport.

POSITIONNEMENT/POSTE DU TRAVAIL

Placez la machine sur un banc ou bien sur un socle/piédestal suffisamment plat, de manière à avoir la meilleure stabilité possible.

Pour effectuer les traitements en tenant compte des critères ergonomiques, la hauteur idéale du banc ou du socle doit être celle qui vous permet de positionner le plan de la base, ou bien le plan de travail supérieur, à une hauteur comprise entre 90 et 95 cm du sol.

Le positionnement sur le poste de travail doit être étudié de manière à disposer de 80 cm au minimum d'espace tout autour de la machine, dans toutes les directions, pour pouvoir travailler avec sécurité et effectuer le nettoyage, la maintenance et les réglages nécessaires.

PRUDENCE: Prendre soin de positionner la machine dans une zone de travail appropriée soit du point de vue des conditions ambiantes, soit du point de vue de la luminosité; ne jamais oublier que les conditions générales du milieu de travail sont fondamentales dans la prévention des accidents.

CONNEXION ELECTRIQUE

Contrôlez que l'installation du secteur sur laquelle vous insérez la machine soit reliée à la terre comme prévu par les normes de sécurité en vigueur et que la prise de courant soit fiable.

Nous rappelons à l'utilisateur qu'il doit y avoir, en amont de l'installation du secteur, une protection magnétothermique en mesure de sauvegarder tous les conducteurs contre les courts-circuits et les surcharges. Cette protection doit être choisie sur la base des caractéristiques électriques de la machine indiquées sur le moteur.

NOTE: L'installation électrique de votre tronçonneuse est équipée d'un relais de tension minimale qui ouvre automatiquement le circuit lorsque la tension descend au dessous d'une limite minimale établie et qui empêche le rétablissement automatique de la condition de fonctionnement lorsque la tension revient aux niveaux nominaux prévus. Si la machine s'arrête subitement et involontairement, ne vous alarmez pas, mais contrôlez si la tension a été effectivement coupée dans le secteur.

REGLAGES

ATTENTION: Toutes les opérations de réglage illustrées dans les paragraphes suivants doivent être effectuées avec le moteur de la machine désactivé.

Tourner la table (image 2)

A l'aide de la table, la scie à onglets peut être tournée à gauche et à droite. L'échelle rend possible un réglage d'angle absolument exact. Par le trame à chaque 15°, 22,5°, 30°, tous les angles de 0° à 45° peuvent être réglés rapidement et à haute précision.

Pour tourner la table, relâcher la vis de blocage (8) et tourner l'agrégat par la manette (1) jusqu'à ce que l'angle désiré est obtenu. Ensuite resserrer la vis de blocage (8).

Incliner le groupe de sciage (image 3)

Le groupe de sciage peut être incliné jusqu'à un angle de 45°.

Desserrez la poignée (24) au dos de la machine et inclinez le groupe, en fonction de la gamme, dans la position souhaitée. L'angle peut être fixé à l'aide de la gamme (23) au moyen de l'aiguille (25). Serrez à nouveau fermement la poignée.

Méthode de travail

Lorsque toutes les procédures et les opérations reprises dans ce Manuel ont été réalisées, le travail peut commencer.

ATTENTION: Garder toujours les mains loin de la zone de coupe et n'essayez surtout pas d'atteindre cette zone durant les opérations.

Coupe transversale (image 4)

- Relâcher le bouton de blocage (13).
- Montez le groupe de sciage par la poignée (1) jusqu'à son encliquetage en position supérieure
- Poussez la pièce à usiner de façon équilibrée contre les rails de butée (30), veillez à garder la main en-dehors de la portée de la lame de scie.
- Appuyez sur la manette de verrouillage (9) en tenant la poignée (1) avec la main droite, de sorte à pouvoir pivoter le groupe vers le bas.
- Pressant le bouton start (2) laissez tourner la machine.
- Approchez lentement la lame de la pièce à usiner et découpez-la en exerçant une pression modérée.
- Pivotez à nouveau le groupe dans la position de départ supérieure jusqu'à ce qu'il se bloque.
- Lâchez la poignée (1) pour que le moteur s'éteigne.

Changer la lame de scie (Fig. 5)

- Débrancher la prise d'alimentation.
- Mettre l'agrégat à la position supérieure.
- Ouvrir le protecteur de la lame de scie flexible (11) en appuyant le dispositif de blocage (9). En faisant cela, relever le protecteur pour libérer la lame.
- Relâcher la vis de blocage de la lame (Attention: filet à gauche).
- Enlever le boulon (3) et la flasque (4) de la lame.
- Eloigner la lame avec caution (risque de blessures par les dents de la lame).
- Mettre la nouvelle lame sur la flasque intérieure, en

faisant attention à la direction de révolution.

- Mettre la flasque extérieure sur place et la serrer fermement.
- Remettre le protecteur de la lame de scie à sa place correcte.

Remplacement des piles du laser (Fig. 6)

- Enlever le couvercle du compartiment de piles du laser 16. Enlever les 2 piles.
- Remplacer les deux batteries par des batteries neuves identiques ou d'un type équivalent. Veiller à insérer les piles en respectant la polarité, dans le même sens que les piles usées.
- Fermer le couvercle du compartiment de piles.

⚠ Raccordement électrique

Le moteur électrique qui est installé est raccordé en ordre de marche.

Le raccordement électrique que doit effectuer le client ainsi que les câbles de rallonge utilisés doivent correspondre aux normes en vigueur.

Remarques importantes

En cas de surcharge du moteur, celui-ci s'arrête automatiquement. Après un temps de refroidissement (d'une durée variable), il est possible de remettre le moteur en marche.

Câbles de branchement électrique défectueux

Il arrive fréquemment que l'isolation des câbles de branchement électrique présente des avaries.

Les causes en sont:

- Écrasements, si le câble passe sous la porte ou la fenêtre.
- Coudes dus à une mauvaise fixation ou un mauvais guidage du câble de branchement.
- Coupures dues à un écrasement du câble.
- Extractions violentes du câble de la prise murale.
- Fissures dues au vieillissement de l'isolation.

Il est déconseillé d'utiliser des câbles électriques qui présentent ces types d'avaries. Danger de mort.

Vérifier régulièrement les câbles de branchement électrique. Veiller à ce que le câble n'entre pas en contact avec la tension de secteur pendant la vérification.

Les câbles de branchement électrique doivent correspondre à la réglementation en vigueur dans votre pays.

Moteur monophasé

- La tension du secteur doit correspondre aux indications portées sur la plaque signalétique du moteur.
- Les câbles de rallonge d'une longueur maximale de 25m doivent présenter une section transversale de 1,5 mm², ceux d'une longueur supérieure à 25 m doivent présenter une section transversale de 2,5 mm².
- Le branchement au réseau est équipé d'un fusible à action retardée de 16 A.

Les raccordements et les réparations de l'installation électrique ne doivent être effectuées que par un électricien.

En cas de questions supplémentaires, veuillez fournir les

indications suivantes:

- Fabricant du moteur
- Nature du courant du moteur
- Données se trouvant sur la plaque signalétique de la machine
- Données se trouvant sur la plaque signalétique du conjoncteur

En cas de renvoi du moteur, toujours envoyer l'unité moteur complète avec le conjoncteur.

Accessoires

ASPIRATION DE SCIURE

La scie circulaire est munie d'un raccord d'aspiration, prévue pour le raccordement d'un dispositif d'aspiration. Vous avez aussi la possibilité d'attacher un sac à poussière (en option).

Le tuyau du dispositif d'aspiration est attaché au raccord au moyen d'une bride de serrage. Nous conseillons vivement de vider périodiquement le sac ou le récipient du dispositif d'aspiration et de nettoyer le filtre.

Le débit d'air du dispositif d'aspiration doit être de 30 mètres par seconde minimum.

⚠ Entretien

Nous vous prions de toujours vous adresser à un de nos points de service recommandés ou directement au fabricant s'il faut faire appel au personnel de service pour des travaux de maintenance ou de garantie exceptionnels durant la période de garantie ou plus tard.

- Avant toute réparation, nettoyage ou révision, prière de débrancher le moteur.
- Tous les systèmes de sécurité et les protections doivent être remontés dès la fin de l'intervention sur la machine.

INTERVENTIONS DE MAINTENANCE ORDINAIRE

Toutes les opérations normales de maintenance ordinaire, qui peuvent être effectuées même par un personnel non spécialisé, sont décrites dans les paragraphes précédents et dans ce paragraphe.

- La tronçonneuse n'exige aucune lubrification car la coupe doit toujours être effectuée à sec (y compris celle de l'aluminium et des alliages légers); tous les organes rotatifs de la machine sont auto-lubrifiés.
- Revêtez autant que possible les moyens personnels de protection durant les opérations de maintenance (lunettes anti-accidents et gants).
- Enlevez les copeaux d'atelier toutes les fois que cela est nécessaire, en intervenant dans la zone de coupe et sur les plans d'appui.

Nous conseillons l'emploi d'un aspirateur ou d'un pinceau.

ATTENTION: N'utilisez aucun jet d'air comprimé!

- Vérifiez périodiquement les conditions de la lame: si vous avez des difficultés pour la coupe, faites affûter la lame par un personnel spécialisé ou bien remplacez-la si nécessaire.

ASSISTANCE

Si l'intervention du personnel spécialisé dans les opérations de maintenance extraordinaire se révèle nécessaire, ou bien en cas de réparations, soit sous un régime de garantie, soit par la suite, adressez-vous toujours à un Centre d'Assistance autorisé, ou bien directement au Fabricant, si un Centre d'Assistance n'existe pas dans votre zone.

ÉCOULEMENT DE LA MACHINE

Une fois l'activité opérative de la machine a été accomplie, l'écoulement de la même peut avoir lieu par une normal Centre de récolte et d'écoulement des déchets industriels.

Aide au dépannage

| Panne | Cause possible | Remède |
|--|--|---|
| Le moteur ne fonctionne pas. | Moteur, câble du secteur ou fiche défectueuse. Fusibles grillés. | Faites contrôler la machine par un personnel spécialisé. Ne cherchez pas à réparer vous-même le moteur: cela pourrait être dangereux. Contrôlez les fusibles et remplacez-les si nécessaire. |
| Le moteur démarre lentement et n'atteint pas la vitesse de fonctionnement. | Basse tension d'alimentation. Enroulements endommagés. Condensateur grillé. | Demandez un contrôle de la tension disponible de la part de l'Organisme distributeur. Faites contrôler le moteur de la machine par un personnel spécialisé. Faites remplacer le condensateur par un personnel spécialisé. |
| Niveau sonore excessif du moteur. | Enroulements endommagés. Moteur défectueux. | Faites contrôler le moteur par un personnel spécialisé. |
| Le moteur ne développe pas toute sa puissance. | Les circuits de l'installation du secteur sont surchargés par l'éclairage, les services ou par d'autres moteurs. | Ne pas faire appel aux services ou à d'autres moteurs sur le même circuit auquel est relié la machine. |
| Le moteur surchauffe légèrement | Surcharge du moteur, refroidissement du moteur insuffisant | Eviter de surcharger le moteur en coupant, enlever la poussière du moteur afin d'assurer un refroidissement optimal du moteur |
| Capacité de découpage réduite au sciage | La lame de scie est trop petite (elle a été affûtée trop souvent) | Régler à nouveau la butée de fin de course du groupe de sciage |
| Sciage rêche ou sinué | Lame de scie usée, la forme des dents ne convient pas pour l'épaisseur du matériau | Affûter la lame de scie, ou la remplacer éventuellement par une lame adéquate |
| La pièce à usiner sort et/ou éclate. | Pression de découpage trop élevée, ou la lame de scie ne convient pas dans le cas présent | Utiliser une lame de scie adéquate |

Costruttore:

scheppach
 Fabrikation von Holzbearbeitungsmaschine GmbH
 Günzburger Straße 69
 D-89335 Ichenhausen

GENTILE CLIENTE,

Le auguriamo un piacevole utilizzo della Sua nuova macchina.

Attenzione:

Secondo le disposizioni attualmente vigenti della Legge sulla responsabilità del produttore, il costruttore del presente apparecchio non risponde di danni all'apparecchio oppure danni causati dallo stesso, se essi sono dovuti a:

- Uso non appropriato
- Non osservanza delle istruzioni per l'uso
- Riparazioni eseguite da terzi che non sono tecnici specializzati ed autorizzati
- Montaggio e sostituzione di „ricambi non originali“ .
- Uso non „secondo destinazione“.
- Mancanza di corrente all'impianto elettrico dovuta alla non osservanza delle norme elettriche e delle disposizioni VDE 0100, DIN 57113 / VDE 011

RACCOMANDAZIONE:

Prima del montaggio e della messa in funzione dell'apparecchio, leggere attentamente il testo completo delle presenti istruzioni per l'uso.

Le presenti istruzioni per l'uso intendono fornirvi un valido aiuto per prendere dimestichezza con la macchina e sfruttare al meglio le sue possibilità d'impiego.

Esse contengono delle avvertenze importanti su come utilizzare la macchina in modo sicuro, economico e a regola d'arte, e su come evitare pericoli, ridurre i costi di riparazione, limitare i tempi di inattività e aumentare la durata della macchina.

Oltre alle prescrizioni di sicurezza contenute nelle presenti istruzioni per l'uso devono essere osservate assolutamente anche le norme nazionali vigenti per l'uso della macchina nel relativo luogo d'impiego.

Conservare le istruzioni per l'uso a portata di mano vicino alla macchina, adeguatamente protette dall'umidità e dallo sporco per mezzo di una foderina di plastica. Esse dovranno essere lette attentamente da tutti gli operatori prima di iniziare il lavoro, e le avvertenze contenute dovranno essere scrupolosamente rispettate. Alla macchina devono lavorare solo persone che sono state precedentemente istruite nel suo uso e che conoscano i pericoli connessi. L'età minima richiesta per gli operatori va assolutamente rispettata.

Accanto alle avvertenze di sicurezza contenute nelle presenti istruzioni per l'uso e le relative norme nazionali vigenti nel luogo d'impiego vanno osservate le regole tecniche generalmente riconosciute per l'impiego di macchine per la lavorazione del legno.

Legenda, Fig. 1

- 1 maniglia
- 2 tasto di avvio
- 3 base
- 4 articolazione corpo/base
- 5 tavola rotante
- 6 motore
- 7 lama
- 8 Inserto
- 9 leva di arresto
- 10 protezione lama, fissa
- 11 protezione lama, mobile
- 12 Sacco per trucioli
- 13 Morsa

| HM80L | |
|---|--|
| Dotazione standard | |
| | Troncatrice |
| | Sacco per trucioli |
| | Supporto attrezzo |
| | Attrezzo per la sostituzione della lama SW 6 |
| | 3 raccordi |
| | 2 spazzole |
| | Istruzioni d'uso |
| Dati tecnici | |
| Misura La x Lu x H mm | 690 x 550 x 440 |
| ∅ Tavolo girevole mm | 385 x 150 |
| Altezza della tavola mm | 55 |
| Lama ∅ mm | 210/30/2,6/1,6 WZ 24 |
| Numero di giri 1/min | 5000 |
| Velocità di taglio m/s | 55 |
| Angolo di rotazione | 2 x 45° |
| Angolo di inclinazione | 45° |
| Taglio doppio di 45°x45° | a destra |
| Posizioni di arresto | 45°, 30°, 22,5°, 15°, 0°, 15°, 22,5°, 30°, 45° |
| Peso kg | 7,7 |
| Dati di sezione per taglio trasversale | |
| 90°/90°/ | 120 x 60 mm |
| 90°/45° | 80 x 60 mm |
| 45°/90° | 120 x 35 mm |
| 45°/45° | 80 x 35 mm |
| Unità di azionamento | |
| Motore V/Hz | 220-240 ~ 50 |
| Potenza di assorbimento P1 | S6 25% 1500W |
| Con riserva di modifiche tecniche! | |

L'altezza del pezzo deve essere almeno di 3 mm.

Assicurarsi che il pezzo sia fissato con la pinza morsetto.

Informazioni sul rumore

I seguenti sono i livelli di rumore della macchina quando è in funzione:

L_{pA} : 99.6dB(A) K=3dB(A)

L_{wA} : 112.6dB(A) K=3dB(A)

Vibrazione: 4.51m/s² K=1.5m/s²

Attenzione: il rumore può essere gravemente dannoso per la salute. Se il rumore del motore supera gli 85 dB (A), indossare le protezioni acustiche adeguate. Se il collegamento elettrico è difettoso, la corrente potrebbe saltare al momento di attivare la macchina. Questo potrebbe ripeter-

cuotersi su altri macchinari (es. luci flash). Se la tensione elettrica corrisponde a $Z_{max} < 0.27$, un'interferenza di questo tipo non dovrebbe verificarsi. (Se invece si verifica, avvisare il rivenditore).

- Il valore dell'emissione della vibrazione fornito di seguito è stato calcolato con un test standardizzato e può essere usato per confrontare un utensile elettrico con un altro;
- Il valore dell'emissione della vibrazione fornito di seguito può anche essere usato per una stima dell'esposizione.

Attenzione:

- Il valore dell'emissione della vibrazione può differire dal valore specificato durante l'utilizzo effettivo dell'utensile elettrico, in base al modo in cui viene utilizzato;
- Cercare di tenere al minimo l'esposizione alla vibrazione. Per ridurre i livelli di vibrazione, ad esempio si possono indossare dei guanti e limitare le ore di lavoro. In questo modo, tutte le parti del ciclo operativo vanno prese in considerazione (per esempio, gli orari in cui l'utensile elettrico è spento, o quando è acceso senza carica).

Avvertenze generali

- Dopo avere tolto la merce dall'imballaggio, controllare in tutti i pezzi eventuali danni dovuti al trasporto. In caso di reclami bisogna informarne immediatamente il trasportatore.
- Non possiamo accettare reclami presentati in seguito.
- Verificare che la spedizione sia completa.
- Prima dell'impiego, prendere confidenza con l'apparecchio studiando le istruzioni per l'uso.
- Per accessori, ricambi e pezzi soggetti ad usura, impiegare solo pezzi originali SCHEPPACH. Le parti di ricambio sono disponibili presso il Vostro rivenditore specializzato SCHEPPACH.
- Indicare nelle ordinazioni il nostro numero dell'articolo, nonché tipo e anno di costruzione dell'apparecchio.

In queste istruzioni per l'uso abbiamo indicato i punti che riguardano la Sua sicurezza con questo simbolo: ⚠

⚠ Note di sicurezza

- Provvedere a illuminare adeguatamente il luogo di lavoro.
- Usare la pinza morsetto per fissare il pezzo.
- Seguire le istruzioni per cambiare gli strumenti.
- Tenere i manici asciutti e privi di olio e grasso.
- Distribuire le istruzioni di sicurezza a tutte le persone che lavorano alla macchina.
- Mantenere sempre tutte le note di sicurezza e pericolo sulla macchina integre e leggibili.
- Controllare i cavi di alimentazione. Nessun cavo deve essere difettoso.
- Assicurarsi che la macchina sia stabile e ben piantata a terra.
- Fare attenzione quando si lavora: c'è il rischio di ferirsi alle dita, occhi e mani

- Tenere i bambini lontani dalla macchina quando è collegata alla presa elettrica.
- Quando la macchina è in funzione, tutti gli schermi di protezione e coperture devono essere correttamente montati.
- L'operatore deve avere almeno 18 anni. Gli apprendisti devono avere almeno 16 anni e dovrebbero essere controllati quando usano la macchina.
- Chi lavora alla macchina non si deve distrarre.
- Tenere la postazione di lavoro della macchina sgombra da schegge e scarti di legno.
- Indossare indumenti aderenti. Rimuovere gioielli, anelli e orologi.
- Indossare una cuffia o una retina per proteggere i capelli lunghi.
- I dispositivi di sicurezza sulla macchina non devono essere smontati né distrutti.
- Riparare, regolare, misurare e pulire la macchina soltanto quando il motore è spento. Staccare la spina e attendere che le parti rotanti dell'utensile si arrestino completamente.
- Spegnerla la macchina durante la risoluzione dei problemi. Scollegare la macchina dalla presa elettrica.
- Installazioni, riparazioni e lavori di manutenzione sull'impianto elettrico vanno eseguiti esclusivamente da professionisti qualificati.
- Tutti i dispositivi di sicurezza e di protezione devono essere immediatamente reinstallati dopo aver completato le riparazioni e la manutenzione.
- Non esporre la macchina all'umidità e non usare in prossimità di liquidi o gas infiammabili.
- Fare attenzione quando la macchina è in funzione. Usare il buon senso quando si lavora. Non usare l'utensile elettrico se si è distratti o affaticati.
- Non utilizzare mai all'aperto quando il meteo e le condizioni ambientali non lo consentono (es. atmosfere cariche, durante un temporale o quando piove).
- Indossare indumenti adatti: non indossare maniche larghe, sciarpe, cravatte o braccialetti che possono rimanere incastrati nelle parti mobili della macchina.
- Usare sempre i dispositivi personali di sicurezza: occhiali di protezione a norma, guanti aderenti, protezione interna o esterna per le orecchie e un cappuccio che copra i capelli se necessario.
- Fare attenzione al cavo elettrico: non si deve mai impigliare alla macchina o causare lo scollegamento della macchina. Proteggerlo da bordi taglienti, olio e surriscaldamento.
- Se una prolunga si rende necessaria, usare solo prodotti approvati.
- Proteggersi dalle scosse elettriche: evitare il contatto con oggetti di messa a terra, come tubi, radiatori e frigoriferi.
- Tenere pulita l'area di lavoro.
- Non sovraccaricare l'utensile elettrico – si lavorerà in modo più sicuro all'interno di un campo di tensione elettrica adeguato.
- Indossare occhiali protettivi e mascherina antipolvere durante i lavori che producono polvere.
- Collegare sempre il dispositivo di raccolta polvere ogni volta che si lavora.

- Non usare il cavo per scopi diversi da quelli previsti. Non usarlo per staccare la spina dalla presa di corrente. Tenere il cavo lontano da fonti di calore, olio e bordi taglienti.
- Evitare posture inadatte. Mantenere sempre una posizione del corpo corretta e l'equilibrio in ogni momento.
- Non lasciare chiavi inglesi o altri strumenti nella macchina. Prima di attivare la macchina, assicurarsi che le chiavi regolatrici e le chiavi inglesi siano state rimosse.
- Mettere al sicuro gli utensili elettrici inutilizzati. Vanno conservati in un luogo asciutto, chiuso a chiave o situato in alto così da essere lontani dalla portata dei bambini.
- Usare l'utensile elettrico corretto.
- Non usare macchine a bassa tensione elettrica per lavori pesanti.
- Non usare l'utensile elettrico per scopi diversi da quelli previsti.
- Quando si lavora all'aperto, è consigliabile indossare calzature antiscivolo.
- Prendersi cura degli strumenti. Mantenere gli utensili da taglio puliti e affilati per condizioni di lavoro migliori e più sicure.
- Controllare regolarmente il cavo dell'alimentazione dell'utensile elettrico e farlo sostituire da un tecnico qualificato se danneggiato.
- Controllare regolarmente le prolunghe e sostituirle se sono danneggiate.
- Evitare l'accensione accidentale della macchina.
- Assicurarsi che l'interruttore sia spento quando lo si collega alla presa elettrica.
- Controllare che l'utensile elettrico non sia danneggiato.
- Prima di utilizzare ancora l'utensile elettrico, è consigliabile controllare con attenzione i dispositivi di sicurezza o parti leggermente danneggiate per un funzionamento corretto e completo.
- Verificare che le parti mobili funzionino correttamente e che non si blocchino e controllare che non vi siano parti danneggiate. Tutte le parti devono essere installate correttamente e soddisfare tutti i requisiti per garantire il regolare funzionamento dell'utensile elettrico.
- Dispositivi di sicurezza o altre parti danneggiate devono essere riparate da un rivenditore autorizzato secondo il regolamento o sostituite, se non specificato diversamente nelle istruzioni.
- Interruttori danneggiati devono essere sostituiti alla stazione di servizio.
- Non usare utensili elettrici con interruttori che non possono venire accesi o spenti.
- **ATTENZIONE**
- L'uso di altri strumenti di assistenza e di altri accessori rappresenta un rischio di lesioni personali.
- L'utensile elettrico deve essere riparato da un elettricista qualificato.
- Questo utensile elettrico è conforme alle norme di sicurezza. Le riparazioni possono essere eseguite esclusivamente da elettricisti qualificati, utilizzando parti di ricambio originali, altrimenti l'operatore potrebbe ferirsi.

Norme di sicurezza aggiuntive per le seghe circolari

- Non usare lame deformate o danneggiate.
- Non azionare la sega senza protezioni.
- Sostituire l'insero tavola solo con le protezioni necessarie indosso.
- La sega deve essere utilizzata esclusivamente per tagliare legno, materiali simili al legno e plastica.
- Utilizzare esclusivamente le lame da sega consigliate dal costruttore che soddisfino lo standard EN847-1.
- Collegare un raccogliore di polvere alla sega circolare durante il funzionamento.
- Scegliere le lame in base al tipo di materiale da tagliare.
- Controllare la profondità massima di taglio.
- Quando si tagliano pezzi più lunghi usare sempre rotaie di estensione e inserire morsetti o altri congegni di bloccaggio per ottenere un'aderenza migliore.
- Indossare protezioni acustiche.
- La postazione dell'operatore è davanti alla macchina.
- Usare la pinza morsetto per fissare il pezzo.
- Spegner l'utensile elettrico se la lama si blocca nel pezzo o se il pezzo si incastra.
- **Attenzione:** non utilizzare lame in acciaio ad alta velocità.
- Tenere il pavimento sgombro da parti friabili, come trucioli e ritagli.
- Assicurarsi che la velocità della lama indicata sull'etichetta sia almeno pari a quella della sega.
- Utilizzare i guanti quando si maneggiano lame da sega e materiali grezzi.
- Assicurarsi di usare soltanto zeppe e mandrini adatti allo scopo specificato dal costruttore.
- **Attenzione:** non rimuovere trucioli o altri frammenti del pezzo dall'area di taglio mentre la macchina è in moto e la sega non si è ancora arrestata.
- Fissare sempre il pezzo alla sega da banco.
- Assicurarsi che la macchina sia stabile e sicura prima di iniziare a segare.

ATTENZIONE! Il rumore può essere dannoso per la salute. Se si supera un livello di suono di 85 dB (A), è necessario indossare le protezioni acustiche.

Prima di ogni utilizzo, tutte le protezioni e altre parti devono essere controllate con attenzione per vedere se adempiono ancora alle loro funzioni. Controllare l'allineamento, funzionamento regolare, danni o altri problemi che potrebbero compromettere il funzionamento. Una parte danneggiata deve essere immediatamente riparata da professionisti oppure sostituita.

⚠️ Rischi causati da pezzi bloccati o da loro parti!

Se si verifica un blocco, procedere come segue:

- 1. Spegner il dispositivo**
- 2. Scollegarlo dalla presa**
- 3. Indossare i guanti**
- 4. Riparare il blocco usando strumenti adeguati.**

Avvertenze supplementari relative alla sicurezza per la luce del laser

La luce del laser e il raggio del laser impiegati in questo sistema corrispondono alla Classe 1 con una potenza massima di 390 μ W e una lunghezza d'onda pari a 650 nm. Normalmente questi laser non rappresentano alcun pericolo, sebbene occorra evitare di fissare il raggio al fine di evitare accecamenti.

Attenzione: Non guardare direttamente nel raggio del laser, poiché ciò può rappresentare un pericolo. Osservare le seguenti disposizioni relative alla sicurezza:

- Il laser deve essere utilizzato e sottoposto a interventi di manutenzione solo in conformità con le disposizioni del fabbricante.
- Indirizzare il raggio esclusivamente verso il pezzo di lavorazione e mai verso persone o altri oggetti.
- Il raggio del laser non deve essere rivolto intenzionalmente verso persone. Non deve mai essere rivolto per più di 0,25 secondi verso gli occhi.
- Accertarsi sempre che il raggio del laser sia rivolto verso un pezzo robusto privo di superficie riflettente, ovvero: legno o materiali con superficie ruvida sono accettabili. Lamiere riflettenti, lucide, o materiali analoghi non sono idonei al laser, in quanto la loro superficie riflettente potrebbe far rimbalzare il raggio contro l'operatore.
- Non sostituire l'unità laser con una di tipo diverso. I lavori di riparazione devono essere effettuati dal fabbricante o da una ditta specializzata riconosciuta.

Cautela: Utilizzare solo gli utensili di messa a punto o regolazione e i relativi procedimenti descritti in queste istruzioni. La mancata osservanza di queste regole può causare irraggiamenti pericolosi.

⚠ Norme di consegna

Marchio con test CE in conformità alle normative CE per i macchinari ed alle norme relative ad ogni macchina.

- Usare la macchina ossia l'impianto soltanto a condizioni tecnicamente ineccepibili e conformi alla sua destinazione, con l'osservanza delle norme di sicurezza e della prevenzione antinfortunistica, attenendosi alle disposizioni del libretto d'uso e manutenzione. Eliminare (far eliminare) immediatamente quei guasti che potrebbero pregiudicare la sicurezza.
- Il produttore non risponde di danni provocati da un uso non conforme alle norme; ogni rischio a carico dell'utente.
- E' necessario attenersi alle indicazioni di sicurezza, lavorazione e manutenzione del produttore così come alle misure indicate nei dati tecnici.
- E' necessario rispettare le relative norme antinfortunistiche e le altre regole tecniche di sicurezza generalmente riconosciute.
- La macchina deve essere utilizzata, curata o riparata solo da persone con precedente esperienza e a conoscenza dei relativi pericoli. Il produttore non risponde di danni provocati da modifiche apportate arbitrariamente alla macchina.
- La macchina deve essere utilizzata, solo con accessori e utensili originali del produttore.

⚠ Rischi residui

La macchina è stata concepita secondo il livello della tecnica ed in rispetto delle regolamentazioni per la sicurezza riconosciute. Tuttavia, durante la lavorazione potrebbero sorgere eventuali rischi.

- Lavorare solo legno selezionato, senza difetti quali: diramazioni, fenditure trasversali, fenditure superficiali. Il legno difettoso tende a scheggiare e diventa pericoloso nella lavorazione.
- A causa della forza centrifuga, i pezzi di legno non correttamente incollati possono esplodere durante la lavorazione.
- Prima di montare il pezzo greggio bisogna tagliarlo in forma quadrata, centrarlo e osservare l'attacco sicuro. Ogni marcia irregolare è pericolosa.
- Pericolo per la salute costituito dal pezzo in rotazione e in caso di capigiatura lunga o abbigliamento largo. Raccogliere i capelli e indossare indumenti aderenti.
- Pericolo per la salute a causa di polveri o trucioli di legno. Indossare sempre le apposite protezioni, quali occhiali e mascherina. Utilizzare il dispositivo di aspirazione!
- Pericolo per la salute provocato da corrente elettrica, in caso di impiego di cavi elettrici non idonei.
- Inoltre, nonostante tutte le misure di sicurezza prese, potrebbero sussistere dei rischi non evidenti.
- Questo genere di rischi può essere ridotto se si osserveranno le „indicazioni sulla sicurezza“ e quanto esposto nel capitolo „Impiego conforme alle disposizioni“, così come le istruzioni per l'uso nella loro totalità.

⚠ Montaggio

AVVERTENZA! Per la propria sicurezza, collegare la spina alla presa elettrica solo quando sono state eseguite tutte le operazioni di montaggio e sono state lette e capite tutte le norme di sicurezza e di uso.

Rimuovere la sega dalla confezione e posizionarla su un banco di lavoro. (Posizionare la sega sul banco di lavoro – vedi pagina seguente sotto “POSIZIONAMENTO/SPAZIO DI LAVORO”)

Installazione del sacco per le polveri

- Unire gli anelli metallici del sacco per le polveri e inserirlo sull'apertura di uscita nel vano motore.

Uso consentito

Uso previsto

La macchina taglia:

- Legno e materiali simili al legno
- Plastica

Uso improprio

La macchina non è adatta a:

- Materiali ferrosi, acciaio e ghisa e anche a tutti gli altri tipi di materiale non elencati, soprattutto cibo.
- Sega circolare senza protezioni.

- Materiali dalle dimensioni più larghe di quelle indicate nei dati di taglio.

| | |
|---------|-------------|
| 90°/90° | 120 x 60 mm |
| 90°/45° | 80 x 60 mm |
| 45°/90° | 120 x 35 mm |
| 45°/45° | 80 x 35 mm |

Messa in funzione

RIMOZIONE DELL'IMBALLO

Rimuovete la scatola che protegge la macchina durante il trasporto, avendo cura di mantenerla intatta, nel caso dobbiate spostare la troncatrice per lunghi tragitti o immagazzinarla per lunghi periodi.

SPOSTAMENTO

Come è relativamente piccola e leggera, la troncatrice può essere spostata facilmente, anche per una persona singola. Basta con prima sprangare il bottone di fissaggio (13) nella posizione più bassa, poi sollevare la sega alla maniglia.

TRASPORTO

Nel caso si renda necessario trasportare la macchina, rimettetela nella scatola originale nella quale era contenuta al momento dell'acquisto, facendo attenzione ad inserirla nella giusta posizione rispetto alle frecce presenti sull'imballo.

Prestate molta attenzione agli ideogrammi stampati sulla scatola, che forniscono le indicazioni di pallettizzazione e sovrapposizione di più scatole.

Per quanto possibile, è buona norma fissare il carico con corde o cinghie di sicurezza, per evitare spostamenti e cadute del carico durante il trasporto.

POSIZIONAMENTO/POSTO DI LAVORO

Posizionate la macchina su un banco oppure su un basamento/piedistallo sufficientemente piano, in modo da avere la migliore stabilità possibile.

Per eseguire le lavorazioni tenendo conto dei criteri ergonomici, l'altezza ideale del banco o del basamento deve essere quella che vi consente di posizionare il piano della base, oppure il piano di lavoro superiore, tra i 90 ed i 95 cm. da terra.

Il posizionamento della macchina sul posto di lavoro deve essere eseguito in modo da avere almeno 80 cm di spazio circostante, in tutte le direzioni, intorno alla macchina, per potere effettuare con assoluta sicurezza e spazio di manovra sufficiente la pulizia, la manutenzione e le regolazioni necessarie.

CAUTELA: Abbiate cura di posizionare la macchina in una zona di lavoro adeguata sia come condizioni ambientali che come luminosità: ricordate sempre che le condizioni generali dell'ambiente di lavoro sono fondamentali nella prevenzione degli infortuni.

COLLEGAMENTO ELETTRICO

Controllate che l'impianto rete sul quale inserite la macchina sia collegato a terra come previsto dalle norme di sicurezza vigenti, e che la presa di corrente sia in buono

stato.

Si ricorda all'utilizzatore che a monte dell'impianto rete deve essere presente una protezione magnetotermica atta a salvaguardare tutti i conduttori dai corto circuiti e dai sovraccarichi.

Tale protezione dovrà essere scelta anche in base alle caratteristiche elettriche della macchina riportate sul motore.

NOTE: L'impianto elettrico della vostra troncatrice è dotato di relè di minima tensione, che apre automaticamente il circuito quando la tensione scende sotto un limite minimo stabilito, e che impedisce il ripristino automatico della condizione di funzionamento quando la tensione ritorna ai livelli nominali previsti.

Se la macchina subisce un arresto involontario non allarmatevi, ma controllate se effettivamente sia venuta a mancare la tensione nell'impianto di rete.

Indicazioni per la lavorazione

ATTENZIONE: Tutte le operazioni di regolazione illustrate nei paragrafi seguenti devono essere effettuate con motore della macchina spento.

Taglio trasversale:

Girare il piano della tavola (Fig. 2)

Con l'aiuto della tavola rotante, la troncatrice può essere girata a destra e a sinistra. L'angolo si regola in modo assolutamente esatto mediante la scala. Grazie al reticolo, a ogni 15°, 22,5°, 30°, gli angoli fra 0° e 45° possono essere regolati in modo veloce e preciso.

Per girare la tavola rotante, mollare la vite di fissaggio (8) e tornare l'aggregato a la maniglia finché l'angolo desiderato sia ottenuto. Poi fissare di nuovo la vite (8).

Inclinazione del gruppo sega (immagine 3)

Il gruppo sega può essere inclinato fino ad un angolo di 45°.

Allentare la maniglia (24) sulla parte posteriore della macchina e inclinare il gruppo sega secondo la scala, nella posizione angolare desiderata. L'angolo può essere stabilito in base alla scala (23) per mezzo di un indicatore (25). Terminata l'operazione è necessario serrare nuovamente la maniglia.

Utilizzazione

Taglio trasversale (immagine 4)

- Rilassare il bottone di fissaggio (13).
- Sollevare il gruppo sega per mezzo della maniglia (1), finché questo non scatta nella posizione superiore
- Premere il pezzo uniformemente contro i regoli di arresto (30), fare attenzione che la mano si trovi al di fuori dell'area di taglio della lama.
- Con la mano destra sulla maniglia (1) premere la leva di arresto (9) per ruotare il gruppo verso il basso.
- Azionare il bottone (2) decolla la macchina.
- Portare la lama lentamente sul pezzo per effettuare il taglio, esercitando una pressione moderata.
- Ruotare il gruppo nuovamente in posizione superiore

di partenza fino al suo blocco.

- Rilasciare la maniglia (1) in modo che il motore si fermi.

Cambio della lama di sega (Fig. 5)

- Sfilare la spina dalla presa di corrente.
- Mettere l'aggregato nella posizione più alta.
- Premere il dispositivo di bloccaggio (9) e rilassare la copertura protettiva della lama di sega mobile. Allo stesso tempo, sollevare la copertura per liberare la lama.
- Rilassare la vite di fissaggio della lama (Attenzione: filetto sinistrorso).
- Allontanare la vite (3) e la flangia (4) della lama.
- Allontanare con cautela la lama (rischio di lesioni causati per i denti di sega).
- Mettere la lama nuova sulla flangia interna, osservando la direzione di rotazione della lama.
- Mettere a posto la flangia esterna e fissare fortemente la vite.
- Rimettere a posto corretto la copertura di protezione.

Sostituzione delle batterie del laser (Fig. 6)

- Rimuovere il coperchio del vano batterie del laser 16. Estrarre le 2 batterie.
- Sostituire entrambe le batterie con un tipo identico o analogo. Accertarsi di inserirle rispettando la stessa polarità delle batterie usate.
- Chiudere il vano batterie.

⚠ Collegamento elettrico

Il motore elettrico installato è collegato e pronto per il servizio. L'allacciamento alla rete del cliente e il cavo di prolungamento utilizzato devono essere conformi alla normativa vigente.

Avvisi importanti

In caso di sovraccarico il motore si disinserisce automaticamente. Dopo un tempo di raffreddamento (di lunghezza variabile) è possibile reinserire il motore.

Cavi di allacciamento elettrico deteriorati

Spesso i cavi di allacciamento elettrico presentano danni all'isolamento.

Le cause sono:

- Schiacciature, laddove i cavi di allacciamento vengono fatti passare per interstizi di porte e finestre.
- Piegature in seguito a fissaggio o condutture del cavo di allacciamento eseguiti in modo non appropriato.
- Tagli provocati dal passaggio di veicoli sopra il cavo di allacciamento.
- Danni all'isolamento dovuti all'estrazione dalle prese a muro.
- Crepe da invecchiamento dell'isolamento.

Cavi di allacciamento elettrico che presentano tali guasti non devono essere ed a causa dell'isolamento danneggiato sono pericolosissimi.

Verificare periodicamente lo stato dei cavi di allacciamento elettrico. Assicurarsi, per la verifica, che il cavo di allacciamento non sia collegato a rete.

I cavi di allacciamento elettrico devono rispondere alle norme vigenti nel vostro paese.

Motore monofase

- La tensione di alimentazione deve corrispondere alle indicazioni sulla targhetta del motore.
- I cavi di prolungamento fino a 25 m di lunghezza devono disporre di una sezione trasversale di 1,5 mm², oltre i 25 m almeno di 2,5 mm².
- Il collegamento a rete è protetto con fusibile inerte 16A
- Il collegamento a rete è protetto al massimo con 16 A.
- Dopo l'allacciamento alla rete o dopo un trasferimento è necessario verificare il senso di rotazione, ed eventualmente cambiare la polarità.

Collegamenti e riparazioni dell'attrezzatura elettrica devono essere eseguiti esclusivamente dall'elettricista.

In caso di richiesta di chiarimenti preghiamo di fornire i dati seguenti:

- Ditta produttrice del motore
- Tipo di corrente del motore
- Dati della targhetta della macchina
- Dati della targhetta dell'inseritore

In caso di rispedizione del motore inviare sempre il gruppo motore completo di inseritore.

Accessori

ASPIRAZIONE DELLA SEGATURA

La sega circolare è dotata di un montante di aspirazione al quale è possibile collegare un impianto di aspirazione. A scelta è possibile applicare anche un sacchetto di spolvero (opzione).

Il tubo flessibile dell'impianto di aspirazione viene fissato ai montanti mediante una fascetta. Raccomandiamo di vuotare di tanto in tanto il sacco o il contenitore del dispositivo di aspirazione e pulire il filtro.

La velocità dell'aria dell'impianto di aspirazione deve essere di almeno 30 metri al secondo.

⚠ Manutenzione

- I lavori di riparazione, manutenzione e pulizia, così come la rimozione di errori di funzionamento, vanno effettuati in linea di principio solo a motore spento.
- Dopo aver effettuato riparazioni o lavori di manutenzione. Procedere subito al rimontaggio di tutti i dispositivi di prevenzione e sicurezza.

INTERVENTI DI MANUTENZIONE ORDINARIA

Le normali operazioni di manutenzione ordinaria, effettuabili anche da personale non specializzato, sono tutte descritte nei paragrafi precedenti e nel presente.

- La troncatrice non ha bisogno di alcuna lubrificazione, in quanto il taglio deve essere sempre effettuato a secco (compreso quello dell'alluminio e delle leghe leggere); tutti gli organi rotanti della macchina sono

autolubrificati.

- Durante le operazioni di manutenzione, indossate per quanto possibile i mezzi personali di protezione (occhiali antinfortunistici e guanti)
- Rimuovete i trucioli residui di lavorazione ogni qualvolta si renda necessario, intervenendo nella zona di taglio e sui piani di appoggio.
E' consigliato l'uso di un aspiratore o di un pennello.
ATTENZIONE: Non usate getti di aria compressa !!!
- Verificate periodicamente le condizioni della lama: se doveste riscontrare difficoltà nel taglio, fatela affilare da personale specializzato, oppure sostituirla, se dovesse presentarsene la necessità'.

ASSISTENZA CLIENTI

Nel caso risulti necessario ricorrere a personale specializzato per lavori di manutenzione straordinaria o per riparazioni durante e dopo il periodo di garanzia, vi preghiamo di rivolgervi sempre ai punti di assistenza da noi segnalati o direttamente al costruttore.

SMALTIMENTO DELLA MACCHINA

Una volta cessata la normale attività operativa della macchina, lo smaltimento della stessa deve avvenire tramite un Centro di Raccolta e Smaltimento dei rifiuti industriali autorizzato.

GUIDA ALLA LOCALIZZAZIONE DEI GUASTI

| Anomalie | Possibile causa | Soluzione |
|---|--|---|
| Il motore non funziona | Motore, cavo rete o spina difettosi Fusibili bruciati | Fate controllare la macchina da personale specializzato. Non cercate di riparare da soli il motore: potrebbe essere pericoloso. Controllate i fusibili e sostituiteli se necessario. |
| Il motore parte lentamente o non raggiunge la velocità di funzionamento | Bassa tensione di alimentazione. Avvolgimenti danneggiati. Condensatore bruciato | Richiedete un controllo della tensione disponibile da parte dell'Ente erogatore. Fate controllare il motore della macchina da personale specializzato. Fate sostituire il condensatore da personale specializzato. |
| Eccessivo rumore del motore | Avvolgimenti danneggiati. Motore difettoso | Fate controllare il motore da personale specializzato. |
| Il motore non sviluppa la piena potenza | Circuiti dell'impianto rete sovraccaricati da luci, servizi o altri motori | Non utilizzate servizi o altri motori sullo stesso circuito al quale collegate la macchina. |
| Il motore si surriscalda facilmente | Sovraccarico del motore, raffreddamento insufficiente del motore | Evitare il sovraccarico del motore durante il taglio, rimuovere la polvere dal motore per garantire un raffreddamento ottimale |
| Potenza di taglio ridotta durante le operazioni di segatura | Lama troppo piccola (affilata troppo spesso) | Regolare nuovamente la battuta di fine corsa del gruppo sega |
| Il taglio della lama è grossolano o ondulato | Lama smussata, forma dei denti non idonea per lo spessore del materiale | Affilare nuovamente la lama o inserirne una adeguata |
| Il pezzo si rompe o si scheggia | Pressione di taglio troppo alta o lama non idonea per questo impiego | Inserire una lama idonea |

VALMISTAJA:

scheppach
Fabrikation von Holzbearbeitungsmaschine GmbH
Günzburger Straße 69
D-89335 Ichenhausen

HYVÄ ASIAKAS,

Toivomme, että uudesta märkähiontakoneestasi on sinulle paljon iloa ja hyötyä.

Voimassa olevan tuotevastuulain mukaan laitteen valmistaja ei vastaa laitteelle tai laitteesta aiheutuvista vahingoista, jotka johtuvat

- epäasianmukaisesta käytöstä
- käyttöohjeen noudattamatta jättämisestä
- valtuuttamattomien henkilöiden tekemistä korjauksista
- muiden kuin alkuperäisten varaosien käytöstä
- määräysten vastaisesta käytöstä .
- sähkölaitteiston häiriöistä
- sähkömääräysten ja VDE-määräysten 0100, DIN 57113 / VDE 0113 noudattamatta jättämisestä.

SUOSITTELEMME:

Lue käyttöohjeteksti kokonaisuudessaan ennen koneen asennusta ja käyttöönottoa.

Käyttöohjeen tarkoituksena on helpottaa koneeseen tutustumista ja sen määräystenmukaisten käyttömahdollisuuksien hyödyntämistä.

Käyttöohje sisältää tärkeitä ohjeita koneen turvallisuudesta, asiantuntevasta ja taloudellisesta käytöstä sekä siitä, miten välttää vaaratilanteet, säästää korjauskustannuksissa, lyhennät seisokkiaikoja ja parannat koneen toimintavarmuutta sekä pidennät sen kestoikää.

Tämän käyttöohjeen sisältämien turvallisuusmääräysten lisäksi on ehdottomasti noudatettava koneen käytöstä sen käyttömaassa voimassa olevia määräyksiä.

Säilytä käyttöohje koneen lähellä muovitaskussa lialta ja kosteudelta suojattuna. Jokaisen käyttäjän tulee lukea käyttöohje ennen työn aloittamista ja noudattaa sitä huolellisesti. Koneella saavat työskennellä vain sen käyttöön opastetut henkilöt, jotka tuntevat siihen liittyvät vaarat. Vaadittuja vähimmäisikärajoja on noudatettava.

Tämän käyttöohjeen sisältämien turvallisuusohjeiden ja oman maasi erityissäännösten lisäksi tulee noudattaa yleisesti tunnustettuja teknisiä sääntöjä puuntyöstökoneiden käytöstä.

SELVENNYKSET / KUVATEKSTIT

- 1 Kahva
- 2 Käynnistyspainike
- 3 Jalusta
- 4 Sarana (kotelo / jalusta)
- 5 Kääntöpöytä
- 6 Moottori
- 7 Sahanterä
- 8 Pöytäosa
- 9 Jarruvipu
- 10 Sahanterän suojuus, kiinteä
- 11 Sahanterän suojuus, liikuteltava
- 12 Säkki lastuille
- 13 Pidikkeet

| HM80L | |
|--|---|
| Toimituksen sisältö | |
| | Katkaisu- ja Jiirisaha |
| | Lastusäkki |
| | Työkappaleen pidike |
| | Työkalu sahanterän vaihtoon SW 6 |
| | 3 tuet |
| | 2 hiiliharjat |
| | Käyttöohje |
| Tekniset tiedot | |
| Mitat L x B x H mm | 690 x 550 x 440 |
| Ø Pyöröpöytä mm | 385 x 150 |
| Pöydän korkeus mm | 55 |
| Sahanterä Ø mm | 210/30/2,6/1,6 WZ 24 |
| Kierrosnopeus 1/min | 5000 |
| Leikkausnopeus m/s | 55 |
| Kääntöalue | 2 x 45° |
| Kallistuskulma | 45° |
| Kaksoisviiste 45°x45° | left |
| Pitkittäisvaste | 45°, 30°, 22,5°, 15°, 0°, 15°, 22,5°, 30°, 45° |
| Paino kg | 7,7 |
| Leikkaustiedot (katkai-sukäyttö) | |
| 90°/90°/ | 120 x 60 mm |
| 90°/45° | 80 x 60 mm |
| 45°/90° | 120 x 35 mm |
| 45°/45° | 80 x 35 mm |
| Käyttökoneisto | |
| Moottori V/Hz | 220-240 ~ 50 |
| Teho P1 | S6 25% 1500W |
| Oikeus teknisiin muutoksiin pidätetään! | |

Työkappaleen korkeuden on oltava vähintään 3 mm.

Varmista, että työkappale on aina tukevasti kiinnitetty kiristimellä.

Tietoa melusta

Melutasot koneen toiminnan aikana ovat seuraavat:

L_{pA} : 99.6dB(A) K=3dB(A)

L_{wA} : 112.6dB(A) K=3dB(A)

Tärinä: 4.51m/s² K=1.5m/s²

Varoitus: Melu voi vahingoittaa terveyttäsi vakavasti. Jos koneen aiheuttama melu ylittää 85 dB(A):ta, käytä asianmukaisia kuulosuojaimia. Jos sähköliitäntä on viallinen, jännite saattaa pudota, kun kone käynnistyy. Tämä saattaa vaikuttaa toisiin koneisiin (esim. valot vilkkuvat). Jos sähköteho on $Z_{max} < 0,27$, tällaista häiriötä ei pitäisi syntyä. (Jos näin kuitenkin tapahtuu, ilmoita asiasta jäl-

leenmyyjällesi.)

- Alla annettu tärinäpäästöarvo on mitattu standardoidulla testillä, ja sitä voidaan käyttää sähkötyökalujen väliseen vertailuun.
- Alla annettua tärinäpäästöarvoa voidaan käyttää myös altistumisen ensimmäiseen arviointiin.

Varoitus:

- Sähkötyökalun käyttötavasta riippuen tärinäpäästöarvo saattaa vaihdella annetusta arvosta työkalun käytön aikana.
- Pyri pitämään altistuminen tärinälle mahdollisimman vähäisenä. Tärinätasoja voidaan vähentää esimerkiksi käsineiden käytöllä sähkötyökalua käytettäessä ja työtuntien rajoittamisella. Työtunteja rajoitettaessa kaikki käyttäjän osat on huomioitava (esim. ajat, jolloin sähkötyökalu on pois päältä tai jolloin se on päällä, mutta kuormittamaton).

Yleiset ohjeet

- Tarkasta pakkauksen purkamisen jälkeen, että kaikki osat ovat mukana ja vaurioitumattomia. Kaikista puutteista on heti ilmoitettava laitteen myyjälle.
- Myöhästynyt reklamaatio jätetään huomiotta.
- Varmista, että toimitussisältö on täydellinen.
- Ennen kun otat koneen käyttöön, tutustu koneeseen lukemalla käyttöä asennusohjeet huolella.
- Käytä vain alkuperäisiä SCHEPPACH-lisävarusteita ja varaosia. Niitä saat SCHEPPACH-laitemyyjältä.
- Kun tilaat osia, muista mainita tuotenumero ja tyyppi sekä koneesi valmistusvuosi.

Työskentelyturvallisuuden kannalta tärkeät kohdat on merkitty tällä merkillä: ▲

▲ Turvaohjeet

- Varmista, että työtilan valaistus on riittävä.
- Kiinnitä työkalua kiristimellä.
- Noudata työkalujen vaihtamista koskevia ohjeita.
- Pidä kädensijat kuivina ja puhtaina öljystä ja rasvasta.
- Anna turvallisuusohjeet kaikille koneella työskenteleville henkilöille.
- Pidä kaikki koneessa olevat turvallisuus- ja vaaramerkit kokonaisina ja lukukelpoisina kaikissa tilanteissa.
- Tarkista sähköjohdot. Viollisia johtoja ei saa käyttää.
- Varmista, että kone on vakaa ja tukevalla perustalla.
- Noudata varovaisuutta työskentelyn aikana: sormet, kädet ja silmät saattavat vahingoittua.
- Pidä lapset poissa koneen lähetyviltä sen ollessa kytkettynä verkkovirtaan.
- Kun kone on käytössä, kaikkien suojien ja suojusten on oltava asianmukaisesti paikoillaan.
- Käyttäjän on oltava vähintään 18-vuotias. Harjoittelijoiden tulee olla vähintään 16-vuotiaita ja aina valvonnan alaisina konetta käyttäessään.
- Koneella työskenteleviä henkilöitä ei saa häiritä.
- Pidä koneen työpiste puhtaana lastuista ja puujättestä.
- Käytä tiukasti istuvia vaatteita. Riisu korut, sormukset ja kellot.

- Suojaa pitkät hiukset päähineellä tai hiusverkolla.
- Koneen turvalaitteita ei saa purkaa tai tuhota.
- Suorita asennukset, säädöt, mittaukset ja puhdistukset ainoastaan koneen ollessa sammutettuna. Irrota kone virtalähteestä ja odota, kunnes työkalun pyörivät osat pysähtyvät täysin.
- Sammuta kone vianmäärityksen ajaksi ja irrota se virtalähteestä.
- Ainoastaan valtuutetut ammattilaiset saavat tehdä sähkölaitteiden asennus-, korjaus- ja kunnossapitotöitä.
- Kaikki suoja- ja turvalaitteet on asennettava välittömästi takaisin korjaus- ja kunnossapitotoimien jälkeen.
- Älä altista konetta kosteudelle, äläkä käytä sitä syytävien nesteiden tai kaasujen läheisyydessä.
- Noudata varovaisuutta koneen ollessa käynnissä. Käytä tervettä järkeä työskennellessäsi. Älä käytä sähkötyökalua, jos olet väsynyt tai poissa tolaltasi.
- Älä koskaan käytä konetta ulkona, jos yleiset sää- ja ympäristöolosuhteet eivät sitä salli (esim. ilmassa on jännitettä, ukkosmyrskyn aikaan tai sateella).
- Käytä asianmukaista vaatetusta: Älä käytä paitoja, joissa on leveät hihat tai huiveja, solmioita, kaulakoruja tai rannerenkaita, jotka saattaisivat tarttua koneen liikkuviin osiin.
- Käytä aina henkilönsuojaimia: sopivia määräysten mukaisia suojalaseja, hyvin istuvia käsineitä, kuulosuojia tai -tulppia ja mikäli tarpeen, päähinettä, joka peittää hiukset.
- Pidä sähköjohtoa silmällä: se ei koskaan saa tarttua koneeseen tai aiheuttaa koneen kytketymistä irti virtalähteestä. Suojaa sitä teräviltä reunoilta, öljyltä ja ylikuumenemiselta.
- Jos jatkojohto on tarpeen, käytä ainoastaan hyväksytyjä tuotteita.
- Suojaudu sähköiskulta: vältä kosketusta maadoitettuihin esineisiin, kuten putkiin, lämpöpattereihin ja jääkaappeihin.
- Pidä työpisteesi siistinä.
- Älä ylikuormita sähkötyökalua – asianmukaisen tehon rajoissa työskenteleminen on turvallisempaa.
- Käytä suojalaseja ja hengityssuojainta tehdessäsi työtä, josta syntyy pölyä.
- Kytke pölyn keräämiseen käytettävä laite päälle aina, kun työskentelet.
- Älä käytä johtoa tarkoituksiin, joita varten sitä ei ole suunniteltu. Älä käytä sitä pistokkeen vetämiseen pistorasista. Suojaa johtoa kuumuudelta, öljyltä ja teräviltä reunoilta.
- Vältä virheellisiä työasentoja. Pidä jalansijasi asianmukaisina ja tasapainosi vakaana kaikissa tilanteissa.
- Älä jätä mitään kiintoavaimia tai avausvälineitä koneeseen. Varmista aina ennen koneen käynnistämistä, että säätö- ja kiintoavaimet on poistettu koneesta.
- Säilytä turvallisesti sähkötyökaluja, jotka eivät ole käytössä. Niitä on säilytettävä kuivissa tiloissa lukkojen takana tai niin korkealla, etteivät lapset ulotu niihin.
- Käytä oikeaa sähkötyökalua.
- Älä käytä matalatehoisia koneita raskaaseen työhön.
- Älä käytä sähkötyökalua tarkoituksiin, joita varten sitä ei ole suunniteltu.

- Suosittelemme, että käytät liukumattomia jalkineita, kun työskentelet ulkona.
- Huolehdi työkaluista hyvin. Parempien ja turvallisempien työskentelyolosuhteiden varmistamiseksi leikkuutyökalut on pidettävä terävinä ja puhtaina.
- Tarkista sähkötyökalun sähköjohto säännöllisesti, ja mikäli se on vahingoittunut, anna valtuutetun tekniikon vaihtaa se.
- Tarkista jatkojohdot säännöllisesti ja vaihda ne, mikäli ne ovat vahingoittuneet.
- Vältä käynnistämästä konetta vahingossa.
- Varmista, että katkaisin on poissa päältä, kun kytket koneen verkkovirtaan.
- Tarkista sähkötyökalu vaurioiden varalta.
- Ennen sähkötyökalun käyttämistä turvalaitteiden tai hieman vaurioituneiden osien kunnollinen ja tarkoituksemukainen toiminta on tarkastettava huolellisesti.
- Varmista, että liikkuvat osat toimivat kunnolla ja jumiutumatta, ja ettei niissä ole vaurioita. Kaikkien osien on oltava oikein asennettuja ja kaikkien vaatimusten mukaisia, jotta sähkötyökalun asianmukainen toiminta voidaan varmistaa.
- Vaurioituneet turvalaitteet tai muut osat on korjautettava valtuutetulla jälleenmyyjällä määräysten mukaisesti tai vaihdettava, ellei ohjeissa toisin ilmoiteta.
- Vaurioituneet katkaisijat on vaihdettava huoltopisteessä.
- Älä käytä sähkötyökaluja, joiden katkaisijoita ei voida kytkeä päälle ja pois päältä.
- HUOMIO
- Muiden huoltotyökalujen ja tarvikkeiden käyttäminen saattaa aiheuttaa henkilövahingon vaaran.
- Ammattitaitoisen sähköasentajan tulee huolehtia sähkötyökalusi korjaamisesta.
- Tämä sähkötyökalu on sovellettavien turvallisuusmääräysten mukainen. Korjaukset saa suorittaa ainoastaan ammattitaitoinen sähköasentaja, ja korjauksessa on käytettävä alkuperäisiä varaosia. Muussa tapauksessa käyttäjä saattaa loukkaantua.

Jiirisahojen turvallisuutta koskevia lisämääräyksiä

- Älä käytä epämuodostuneita tai vaurioituneita teriä.
- Älä käytä sahaa ilman suojuksia.
- Vaihda pöytäosa, kun se on kulunut.
- Saha saa käyttää ainoastaan puun, puumaisten materiaalien sekä muovien sahaamiseen.
- Käytä ainoastaan valmistajan suosittelemia, EN847-1-standardin mukaisia sahanteriä.
- Kiinnitä pölykeräin jiirisahaasi käytön ajaksi.
- Valitse terät sahattavan materiaalin mukaan.
- Tarkista sahausjäljen enimmäissyvyys.
- Kun sahaat pidempiä paloja, käytä aina pidennyskiskoja ja kiinnittämiä tai muita kiristyslaitteita tukevamman otteen saamiseksi.
- Käytä kuulosuojaimia.
- Käyttöasema on koneen etupuolella.
- Kiinnitä työkappale kiristimellä.
- Sammuta sähkötyökalu, jos terä jää kiinni työkappaleeseen tai työkappale kiilautuu.
- Varoitus: Älä käytä pikateräksestä valmistettuja teriä.
- Pidä lattia puhtaana irtoroskista, kuten puulastuista ja leikkausjätteestä.

- Varmista, että terän etiketissä ilmoitettu terän nopeus on vähintään yhtä suuri kuin sahan nopeus.
- Käytä käsineitä sahanteriä ja karkeita materiaaleja käsitellessäsi.
- Varmista, että käytät ainoastaan välilevyjä ja sovitinrenkaita, jotka sopivat valmistajan määrittämään tarkoitukseen.
- Varoitus: Älä poista leikkausjätettä tai muita työkappaleen palasia sahausalueelta kun kone on päällä, eikä terä ole täysin pysähtynyt.
- Kiinnitä työkappale aina sahauspöytään.
- Varmista, että kone on tukevasti paikoillaan ennen sahausaloittamista.

VAROITUS! Melu voi olla haitallista terveydellesi. Kuulosuojaimia on käytettävä, jos 85 dB(A):n melutaso ylittyy.

Tarkista aina ennen jokaista käyttöä, että kaikki suojuukset ja muut osat toimivat yhä asianmukaisesti.

Tarkista kohdistus, tasainen toiminta, murtumat ja muut vauriot, jotka saattavat haitata toimintaa.

Vahingoittunut osa on joko heti korjattava ammattitaitoisen henkilön toimesta tai vaihdettava.

⚠ Työkappaleiden ja niiden osien muodostamien tukosten vaara!

Mikäli tukos syntyy, toimi seuraavasti:

- 1. sammuta laite**
- 2. irrota se virtalähteestä**
- 3. käytä käsineitä**
- 4. pura tukos asianmukaisten työkalujen avulla.**

Turvallisuusohjeet laservaloa varten

Tässä laitteessa käytetty laservalo ja lasersäteily on luokan 2 mukainen, ja sen enimmäisteho on 390 µW ja aallonpituus 650 nm. Yleensä laser ei ole vaaraksi silmille, vaikkakin säteeseen katsominen saattaa aiheuttaa hetkellistä sokaistumista.

Varoitus: Älä katso suoraan lasersäteeseen, sillä se voi olla haitallista. Noudata seuraavia ohjeita:

- Laseria tulee käyttää ja huoltaa ainoastaan valmistajan ohjeiden mukaan.
- Laser tulee suunnata ainoastaan työstettävään kappaleeseen, ei koskaan toiseen henkilöön tai muuhun esineeseen.
- Laseria ei saa suunnata tahallisesti ihmisiä kohti. Se ei saa olla suunnattuna kohti ihmisen silmiä kauempaa kuin 0.25 sekuntia.
- Varmista aina, että työstettävä kappale, johon laser on suunnattu, on vankka eikä sen pinta ole heijastava. Näin ollen puutavara ja karkeapintaiset materiaalit ovat sopivia. Kiiltävät ja heijastavat materiaalit eivät sovellu leikattavaksi laserilla, sillä lasersäde voi heijastua pinnasta sahan käyttäjään.
- Älä vaihda laseryksikköä toisentyypiseen. Korjauksia voi suorittaa ainoastaan valmistaja tai valtuutettu yhtiö.

Varoitus: Käytä vain tässä käyttöohjeessa mainittuja säätötyökaluja ja -menetelmiä. Ohjeiden huomiotta jättäminen voi johtaa vaaralliseen säteilyyn.

⚠️ Oikea käyttö

Kone täyttää voimassa olevat EU-määräykset soveltuvin osin.

- Tämä sorvi on valmistettu alan uusimpien standardien ja turvallisuusvaatimusten mukaiseksi. Silti sen käyttö voi vaarantaa joko käyttäjän tai jonkun lähellä olevan hengen tai terveyden. Myös sorvi itse tai muu omaisuus voi vaurioitua käytön luonteesta johtuen.
- Vain teknisesti moitteettomassa kunnossa olevaa konetta saa käyttää. Konetta ei saa käyttää virheellisesti eikä muuhun tarkoitukseen kuin siihen, mihin se on tarkoitettu. Käyttöohjeessa annettuja käyttöjä turvallisuusohjeita on aina noudatettava. Kaikki toiminnalliset häiriöt, erityisesti ne, jotka vaikuttavat turvallisuuteen, on korjattava välittömästi.
- Kaikenlainen muu käyttö on kielletty. Valmistaja ei vastaa vahingoista, jotka aiheutuvat virheellisestä tai väärästä käytöstä: käyttäjä itse kantaa vastuun seurauksista.
- Valmistajan toimittamia turvallisuus-, käyttö- ja huolto-ohjeita sekä säätöihin ja mitoittamiseen liittyviä muita ohjeita on noudatettava ehdottomasti.
- Samoin on noudatettava muita onnettomuuksia ehkäiseviä määräyksiä ja yleisesti tunnettuja turvateknisiä sääntöjä.
- Sorvia saa käyttää ja huoltaa vain sellainen henkilö, joka tuntee laitteen ja on opastettu sen käyttöön ja työmenetelmiin. Koneen omavaltainen muuttaminen vapauttaa valmistajan muutosten aiheuttamien vahinkojen seurausvastuusta.

⚠️ Vahingonvaara

Kone on valmistettu alan uusimpien standardien ja turvallisuusteknisten vaatimusten mukaiseksi. Silti sen käyttö voi aiheuttaa vaaratilanteita.

- Työstä vain ensiluokkaista puuta, jossa ei ole oksanreikiä, poikkihalkeamia, pintahalkeamia jne. Viallinen puu vaarantaa työturvallisuuden.
- Huolimattomasti liimatut puut voivat sinkoutua irti keskipakovoimien vaikutuksesta.
- Ennen kuin kiinnität raakatyökappaleen, leikkaa se neilön muotoiseksi, keskitä ja varmista huolellinen kiinnitys. Epätasapainoinen työkappale aiheuttaa loukkaantumisaaran.
- Pitkä tukka ja löysät, liehuvat vaatteet aiheuttavat loukkaantumisaaran pyörivän työkappaleen läheisyydessä. Käytä henkilökohtaisia suojavarusteita kuten hiusverkkoa ja vartalonmyötäisiä työvaatteita.
- Puupöly ja -lastut voivat vaarantaa terveyden. Käytä ehdottomasti henkilökohtaisia suojavarusteita kuten suojalaseja ja hengityssuojainta.
- Sähkövirta aiheuttaa hengenvaaran, jos käytät sääntösten vastaisia tai viallisia jatkoym. virtajohtoja.
- Kaikista varotoimista huolimatta koneella työskentely on aina jossain määrin riskialtista.
- Vaaratilanteet torjuttu parhaiten, kun käytät konetta "Turvaohjeiden" ja muiden määräysten ja sääntöjen mukaisesti. Noudata tarkasti koneen käyttöohjetta.

⚠️ Asennus

VAROITUS! Työntäkää oman turvallisuutenne takia verkko-pistoke vasta sen jälkeen pistorasiaan, kun kaikki asennusvaiheet ovat suoritettu loppuun, ja olette lukeneet ja ymmärtäneet turvallisuusohjeet ja käyttöohjeet.

Poista saha pakkauksesta ja aseta se työpöydälle. (Sahan sijoittaminen työpöydälle – katso seuraavalta sivulta kohta "SIJOITUS/TYÖTILA")

Pölypussien asennus

- Painakaa pölypussin metallirengassiivet yhteen ja kiinnittäkää ne väliaukossa moottorialueella.

⚠️ Käyttöalue

Käyttötarkoitus

Koneella voidaan leikata:

- puuta ja puumaisia materiaaleja
- muovia.

Virheellinen käyttö

Koneella ei saa leikata:

- rautapitoisia materiaaleja, terästä ja valurautaa tai muita mainitsemattomia materiaalityyppejä, erityisesti ruokaa
- seoksia ilman suojausta
- materiaaleja, jotka ylittävät annetut leikkaustiedot.

| | |
|----------|-------------|
| 90°/90°/ | 120 x 60 mm |
| 90°/45° | 80 x 60 mm |
| 45°/90° | 120 x 35 mm |
| 45°/45° | 80 x 35 mm |

Käyttöönotto

PAKKAUKSEN PURKAMINEN

Ota laite pois kuljetuslaatikosta, jossa se on ollut kuljetuksen aikana. Älä riko laatikkoa. Sitä voidaan tarvita vielä myöhemmin, jos laitetta aiotaan kuljettaa tai säilyttää pitkiä aikoja käyttämättömänä.

LAITTEEN SIIRTÄMINEN

Selkäsaha on melko pieni ja sitä voi helposti liikutella myös yksin. On ainoastaan muistettava lukita alaosan turvanappi (13) ja kantaa selkäsahaa kahvasta.

KULJETUS

Mikäli laite täytyy siirtää toiseen paikkaan, pitäisi se pakata alkuperäiseen jo toimituksessa käytettyyn pakkaukseensa. Huolehdi siitä, että asetat laitteen pakkaukseen oikein päin (huomioi laatikon nuolimerkinnt). Noudata pakkauksessa olevia opasteita tarkasti, koska niistä ilmenee, kuinka monta laatikkoa voit asettaa yhdelle lavalle tai montako laatikkoa voit asettaa päällekkäin.

Mikäli mahdollista, täytyy kuorma varmistaa köysillä tai turvahihnoilla. Tällä tavoin ehkäiset kuorman liikkumisen kuljetuksen aikana tai kuorman osien putoamisen kuormasta.

LAITTEEN SIOITTAMINEN / TYÖSKENTELYPAIKKA

Sijoita laite erityiselle työtasolle tai tasaiselle alustalle. Tällä tavoin varmistat, että laite pysyy mahdollisimman vakaana.

Ota huomioon työergonomiset tekijät laitteella työskennellessäsi; työpöydän tai jalustan ihanteellinen korkeus saavutetaan, kun alusta tai ylempi työskentelytaso sijaitsee 90 – 95 cm lattiapinnan yläpuolella. Aseta laitteisto paikoilleen siten, että sen ympärille jää kaikkiin suuntiin vähintään 80 cm vapaata tilaa. Tällä tavoin varmistat, että laitteen puhdistamis- ja kunnossapitotoimet voidaan suorittaa esteettömästi; lisäksi se mahdollistaa vaadittavien varotoimenpiteiden noudattamisen ja helpottaa laitteen parissa työskentelemistä.

VARO: Aseta laite sellaiseen paikkaan, jonka ympäristö- ja valaistusolosuhteet ovat työskentelyn edellyttämällä tasolla. Älä milloinkaan unohda olla ottamatta huomioon ympäristösuojelua koskevia näkökohtia.

LAITTEEN KYTKEMINEN VERKKOVIRTAAN

Tarkasta, että verkko, johon laite aiotaan kytkeä, on asianmukaisesti maadoitettu, ja että pistorasia on moitteettomassa kunnossa.

Haluaisimme muistuttaa Sinua siitä, että verkkolaitteessa täytyy olla sellainen lämpömagneettinen suojaus, joka suojaaa kaikkia johtoja oikosuluilta ja ylikuormitukselta. Tämän suojauksen voi laitteiden seuraavassa listassa lueteltujen sähkötekniikan ominaisuuksien ansiosta katsoa ulottuvan myös moottoriin.

HUOMAA: Sirkkelin sähkökoneisto on varustettu sellaisella alijännitereleellä, joka laukeaa virtapiiriin automaattisesti, jos jännite laskee ennalta määrätyn minimiarvon alapuolelle. Tämä estää laitteen automaattisen uudelleenkäynnistymisen, kun jännite on jälleen palautunut normaalille tasolle.

Mikäli laite tällöin sammuu, ei siitä pidä huolestua. Tarkasta, onko verkon jännite todella laskenut minimiarvon alapuolelle.

Asetukset

Katkaisukäyttö:

Pöytälevyn kääntäminen (kuva 2)

Selkäsahaa voi kääntää vasemmalle ja oikealle kääntöpöydän avulla.

Kulman voi saada täysin oikeaksi mittakaavan avulla. 0° – 45° kulman voi asettaa tarkasti ja nopeasti 15°, 22,5°, 30°asetuksen jälkeen.

Käännä kääntöpöytää löysäämällä kiinnitysruuveja (1) ja kääntämällä aggregaatin kahvaa oikeaan kulmaan asti.

Varmista laite tämän jälkeen kiinnitysruuveilla (8).

Sahausaggregaatin kallistaminen (kuva 3)

Sahausaggregaattia voidaan kallistaa jopa 45° kulmaan. Vapauta laitteen takapuolella oleva kahva (24) ja kallista aggregaattia kulma-asteikon mukaisesti haluttuun kulmaan. Kulma voidaan valita asteikolta (23) osoittimen (25) avulla. Lopuksi kahva pitää kiristää uudelleen.

Työskentelyohjeet

Katkaisukäyttö (kuva 4)

- Löysää turvanappi (13)
- Kohota sahausaggregaattia kahvan (1) avulla, kunnes se on ylimmässä asennossaan.
- Paina työkappaletta tasaisesti kohti vastalistoja (30); huolehdi siitä, että kätesi pysyvät koko ajan sahanterän leikkausalueen ulkopuolella.
- Pidä oikealla kädelläsi kiinni kahvasta (1) ja paina lukitusvipua (9), jotta aggregaattia voidaan kääntää alaspäin.
- Nach Drücken der Starttaste (2) läuft der Motor an.
- Vie sahanterä hitaasti työkappaleen kohdalle ja leikkaa se poikki vähemmän voimaa käyttäen.
- Käännä aggregaatti uudelleen ylempään lähtöasentoonsa, kunnes se lukittuu paikalleen.
- Vapauta kahva (1), jotta moottori kytkeytyisi pois päältä.

Sahanterän vaiho (kuva 5)

- Irrota pistoke.
- Käännä sahan aggregaatti "saha käynnissä"-asentoon.
- Irrota sahanterän liikkumisen estin (11) työntämällä pulttia (9) ja nostamalla samanaikaisesti sahanterän suojusta niin, että terä vapautuu.
- Löysää sahanterän kiinnitysruuvi (Huomautus: ruuvit kääntyvä oikealle).
- Irrota sahanterän ruuvi (3) ja laippa (4).
- Irrota sahanterä varovasti (Loukkaantumisen vaara sahan hampaista johtuen).
- Laita uusi sahanterä sahanterän laippaan.
- Tarkista sahanterän pyörimissuunta.
- Kiinnitä ulompi sahanterän laippa takaisin ja kiinnitä ruuvit huolellisesti.
- Laita sahanterän suojusta takaisin oikeaan asentoon.

Laserin paristojen vaihto (Kuva 6)

- Avaa paristokotelon kansi 16. Ota pois vanhat paristot (2 kpl).
- Laita tilalle samanlaiset paristot. Huomaa paristojen napaisuus.
- Sulje paristokotelon kansi.

⚠ Sähköliitännät

Sorvin sähkömoottorin kaikki sähköliitännät ovat täysin valmiiksi tehdyt. Verkkoliitännän ja mahdollisesti käytettävien jatkojohtojen on oltava miirysten mukaiset.

TÄRKEÄÄ

Moottori pysähtyy automaattisesti ylikuormitustilanteissa. Moottori voidaan käynnistää uudelleen jäähtymisajan jälkeen (voi vaihdella tapauskohtaisesti).

Vialliset virtajohdot

Käytettävien virtajohtojen eristys voi vaurioitua.

Syitä voivat olla:

- Eristeen puristuminen rikki esim. vedettäessä johto ikkunan tai oven rakosesta.
- Erilaiset sykkyrät ja solmut, kun johto on kiinnitetty tai

reititetty virhellisesti.

- Leikkautumat, jotka johtuvat johdon yli ajamisesta.
- Eristysvauriot, jotka syntyvät, kun virtajohto repäistään irti selnäpistorasiasta.
- Ikääntymisen aiheuttamat halkeamat eristeessä.

Viallista virtajohtoa ei saa käyttää, koska eristysvaurio aiheuttaa hengenvaaran.

Tarkasta virtajohdot säännöllisin väliajoin mahdollisten eristevaurioiden varalta. Varmista, että johto on irrotettu pistorasiasta tarkastuksen ajaksi. Sähköjohtojen on täytettävä voimassa olevat määräykset.

Yksivaihemoottori

- Sähköverkon jännitteen on oltava sama kuin sorvin tyyppi kilvessä mainittu arvo.
- Jatkojohdon johtimien poikki pinnan on oltava vähintään 1,5 mm², kun johto on enintään 25 m pitkä, ja vähintään 2,5 mm², kun johdon pituus ylittää 25m
- Verkkosulakkeena käytetään 16 A:n hidasta sulaketta.

Vain valtuutettu sähköasentaja/asennusliike saa kytkeä koneen tai korjata koneen sähkölaitteita.

Koneen kytkentäkaavio on kytkentäkotelossa.

Mahdollisiin tiedusteluihin on oheistettava seuraavat tiedot:

- moottorin valmistaja,
- moottorin käyttöjännite,
- koneen tyyppikilven tiedot,
- kytkimen tyyppi kilven tiedot.

Jos moottori joudutaan palauttamaan, sen kanssa on lähetettävä moottorikäyttöyksikkö täydellisenä sekä kytkin.

Lisävarusteet

PURUIMURI

Sirkkeli on varustettu imusuulakkeilla, jotka voidaan yhdistää erilliseen puruimurilaitteistoon. Myös pölypussi (valinnainen) voidaan tarvittaessa liittää kokoonpanoon. Puruimurilaitteiston letku kiinnitetään haarakappaleella imusuulakkeeseen. Suosittelemme tyhjentämään puruimurilaitteiston pölypussin tai -säiliön säännöllisesti ja puhdistamaan suodattimen.

Imulaitteiston kehittämän ilmankierron nopeuden on oltava vähintään 30 metriä sekunnissa.

Huolto

- Kunnostus-, huolto- ja puhdistustöihin sekä häiriötilanteiden korjaukseen saa ryhtyä, vasta kun moottori on pysäytetty.
- Suoja- ja turvalaitteet on palautettava paikalleen heti korjauksen tai huollon jälkeen.

NORMAALIT KUNNOSSAPITOTYÖT

Myös muut kuin erikoiskoulutuksen saaneet henkilöt voivat suorittaa laitteen normaaleja kunnossapitotöitä, ja niiden oikea suorittamistapa on kuvattu tämän oppaan kappaleissa.

- Sirkkeliä ei tarvitse voidella, koska sillä leikataan ainoastaan kuivia pintoja (myös alumiini ja kevytmetallise-

okset); laitteen kaikki liikkuvat osat ovat itsevoitelevia.

- Suoritettaessa kunnossapitotöitä täytyy niiden suorittajan käyttää mahdollisuuksien mukaan henkilökohtaisia suojaimeja (suojalasit ja hansikkaat).
- Poista laitteeseen juuttuneet lastut säännöllisesti, samalla kun puhdistat laitteen leikkausosia ja työstöpintoja.

Suosittelimme puruimurin tai pensselin käyttöä.

HUOMIO: Älä käytä paineilmaa!

- Tarkasta sahanterä säännöllisesti: jos sahauksen aikana ilmenee ongelmia, täytyy terä antaa ammattitaitoisen henkilön huollettavaksi, tai tarvittaessa vaihtaa se uuteen.

Mikäli laitteeseen täytyy takuuajana tai sen jälkeen suorittaa sellaisia normaalista poikkeavia käyttöönotto- tai korjaustoimenpiteitä, jotka edellyttävät ammattihenkilön paikalletilaamista, käänny silloin aina joko suoraan meidän tai suosittelemamme huoltoyhtiön puoleen.

Vianmääritys

| Häiriö | Mahdollinen aiheuttaja | Korjaus |
|--|---|--|
| Moottori ei toimi | Moottori, kaapeli tai pistoke on viallinen, varokkeet palaneet | Anna ammattitaitoisen henkilön tarkastaa laite. Älä koskaan korjaa moottoria itse. Vaara! Tarkasta varokkeet, vaihda tarvittaessa |
| Moottori käy hitaasti, eikä saavuta käytön edellyttämää nopeutta | Liian alhainen jännite, vialliset käämit, kondensaattori palanut läpi | Anna sähköyhtiön tarkastaa jännite. Anna ammattitaitoisen henkilön tarkastaa moottori. Anna ammattitaitoisen henkilön vaihtaa kondensaattori |
| Moottori pitää liian suurta melua | Vialliset käämit, moottori viallinen | Anna ammattitaitoisen henkilön tarkastaa moottori |
| Moottori ei saavuta täyttä tehoa | Verkkolaitteen virtapiiri on ylikuormittunut (lamput, toiset moottorit, yms.) | Älä kytke muita laitteita tai moottoreita samaan virtapiiriin |
| Moottori ylikuumenee helposti | Moottorin ylikuormitus, moottorin riittämätön jäähdytys | Vältä moottorin ylikuormittamista sahauksen aikana, poista pöly moottorista. Näin varmistat, että moottorin jäähdytys toimii optimaalisesti |
| Laitteen leikkausteho on heikentynyt | Sahanterä on liian pieni (hiottu liian usein) | Aseta sahausaggregaattiin uusi rajoitin |
| Sahausjälki on epätasainen tai aaltoileva | Sahanterä on tylsä, materiaalin paksuuteen nähden sopimaton hammasgeometria | Teroita sahanterä tai vaihda tarkoitukseen paremmin sopiva terä |
| Työkappale halkeaa tai hajoaa | Liian suuri leikkausvoima tai käytetty sahanterä ei ole sopiva | Vaihda tarkoitukseen paremmin sopiva terä |

FABRIKATION

scheppach

Fabrikation von Holzbearbeitungsmaschine GmbH

Günzburger Straße 69

D-89335 Ichenhausen

Ærede kunde,

vi ønsker Dem megen glæde og gode resultater ved arbejdet med Deres nye maskine

BEMÆRK: Producenten af dette udstyr hæfter ifølge gældende love om produktansvar ikke for skader påført udstyret eller påført af udstyret som følge af:

- U hensigtsmæssig behandling.
- Manglende iagttagelse af betjeningsvejledning.
- Reparation udført af ikke autoriseret personale.
- Indsætning af og udskiftning med andet end SCHEPPACH originale reservedele.
- Utilsigtet anvendelse af udstyret.
- Udfald i elektriske installationer ved manglende iagttagelse af de deco 401 elektriske forskrifter og VDE-bestemmelserne. 0100, DIN 57113 / VDE 0113.

Vi anbefaler: Læs hele betjeningsvejledningen nøje igennem før ill igangsætning.

Denne betjeningsvejledning skai gøre det nemmere for Dem at lære Deres nye maskine at kende. Derudover vil De få oplysninger om, hvordan maskinen benyttes mest hensigtsmæssigt til gennemførelse af det arbejde, som den er konstrueret til

Betjeningsvejledningen indeholder vigtige henvisninger om, hvordan De arbejder sikkert, hensigtsmæssigt og økonomisk med denne maskine, og hvordan De kan undgå farer, reducere vedligeholdelsesomkostninger, forringe tomgangstiden og øge maskinens palidelighed og holdbarhed.

Udover de sikkerhedsforskrifter, som findes i denne vejledning, skai De overholde de sikkerhedsforskrifter, som gælder i Deres land for denne type maskiner.

Denne betjeningsvejledning skai altid befinde sig ved maskinen. Den skal læses og overholdes af enhver, der skai til at arbejde med denne maskine. Kun de personer, der er blevet specielt uddannede til at arbejde med denne maskine og som er blevet oplyst om de mulige farer, må arbejde med maskinen. Den krævede mindstealder skai overholdes.

Udover de sikkerhedshenvisninger der er anfært i denne betjeningsvejledning, samt de srerlige bestemmelser, som skai overholdes i Deres hjemland, skai også de alment anerkendte fagtekniske regler for drift af træbearbejdningsmaskine overholdes.

SIGNATURFORKLARING

- 1 Håndtag
- 2 Starttast
- 3 Sokkel
- 4 Led hus / sokkel
- 5 Drejebord
- 6 Motor
- 7 Savklinge
- 8 Indskud til bord
- 9 Spærrehåndtag
- 10 Savklingebeskyttelse fast

11 Savklingebeskyttelse bevægelig

12 Pose til spåner

13 Spændebakke

| HM80L | |
|---|--|
| Leveringsomfang | |
| | Afkorter- og gieraingssag |
| | Spånsæk |
| | Emneholder |
| | Værktøj til udskiftning af savklinge SW 6 |
| | 3 Støtter |
| | 2 Kulbørster |
| | Betjeningsanvisning |
| Tekniske data | |
| Mål L x B x H mm | 690 x 550 x 440 |
| Ø Drejebord mm | 385 x 150 |
| Bordhøjde mm | 55 |
| Savklinge Ø mm | 210/30/2,6/1,6 WZ 24 |
| Omdrejningstal 1/min | 5000 |
| Savehastighed m/s | 55 |
| Svingområde | 2 x 45° |
| Hældningsvinkel | 45° |
| Dobbeltgæring 45°x45° | left |
| Fikseringer | 45°, 30°, 22,5°, 15°, 0°, 15°, 22,5°, 30°, 45° |
| Vægt kg | 7,7 |
| Savedata kappedrift | |
| 90°/90° | 120 x 60 mm |
| 90°/45° | 80 x 60 mm |
| 45°/90° | 120 x 35 mm |
| 45°/45° | 80 x 35 mm |
| Drev | |
| Motor V/Hz | 220-240 ~ 50 |
| Effektoptagelse W | S6 25% 1500W |
| Ret til tekniske ændringer forbeholdes! | |

D Højden på arbejdsemnet skal være mindst 3 mm.

Sørg for, at arbejdsemnet altid er sikret med spændbøjlen.

Information om støjniveau

Mens maskinen er i brug, ligger støjniveauet således:

L_{pA} : 99.6dB(A) K=3dB(A)

L_{wA} : 112.6dB(A) K=3dB(A)

Vibration: 4.51m/s² K=1.5m/s²

Advarsel: Støj kan udgøre en alvorlig sundhedsrisiko. Hvis støjen fra maskinen overstiger 85 dB (A), bør du bruge passende høreværn. Hvis der er fejl ved den elektriske forbindelse, kan strømmen falde, hvilket kan have indflydelse på andre maskiner (eksempelvis i form af blinkende lys). Hvis den elektriske effekt svarer til $Z_{max} < 0,27$, bør den slags ikke opstå. (Hvis det alligevel sker, kontakt da venligst din forhandler.)

- Nedenstående grad af vibrationsudledelse er blevet målt ved en standardiseret test og kan bruges til sammenligning af flere maskinværktøjer.
- Nedenstående grad af vibrationsudledelse kan også bruges til indledende eksponeringsbedømmelser.

Advarsel:

- Vibrationsudledelsen kan afvige fra den fastsatte grad, når maskinværktøjet er i brug. Det afhænger af, hvilken måde værktøjet bliver håndteret på.
- Forsøg at holde vibrationseksponering på et minimum.

Måder, som man kan reducere vibrationsniveauet på, er bl.a. ved at bruge handsker, mens man arbejder med maskinen og ved at begrænse antallet af arbejdstimer. Når man gør dette, skal der tages hensyn til hele betjeningsprocessen (eksempelvis de tidspunkter, hvor maskinværktøjet er slukket, eller når det står tændt uden at blive brugt).

Generelle anvisninger

- Kontroller alle enkelte dele med hensyn til transport-skader. Ved eventuelle reklamationer skal speditøren underrettes omgående.
- Senere reklamationer kan ikke anerkendes. Kontroller, om forsendelsen er fuldstændig.
- Gør Dem før brug fortrolig med maskinens funktion ved at læse håndbogen.
- Brug som tilbehør og som slidog reservedele kun originale-dele. Tilbehørsdele køber De hos Deres SCHEP-PACH forhandler.
- Meddel ved bestilling Vørt artikelnummer samt maskin-type og fabrikationsår.

I denne betjeningsvejledning har vi forsynet punkter, der angår sikkerheden, med dette symbol: 

Sikkerhedshenvisninger

- Sørg for passende belysning på arbejdspladsen.
- Brug spændbøjlen til at fastgøre arbejdsemnet.
- Følg anvisningerne til at skifte værktøj.
- Hold håndtag tørre og fri for olie og smørelse.
- Udlever sikkerhedsanvisningerne til alle personer, der arbejder med maskinen.
- Sørg for, at alle sikkerheds- og fareadvarsler er komplette og tydeligt læsbare til enhver tid.
- Hold øje med ledninger – ingen defekte kabler.
- Sørg for, at maskinen står på et sikkert og stabilt underlag.
- Vær opmærksom under arbejdet: Der er risiko for at gøre skade på fingre, hænder og øjne.
- Sørg for at holde børn væk fra maskinen, mens den er tændt.
- Når maskinen er i brug, skal al beskyttelse og alle låg være korrekt installeret.
- Operatøren skal være mindst 18 år gammel. Lærlinge skal være mindst 16 år og bør overvåges ved brugen af maskinen.
- Personer, der arbejder med maskinen, bør ikke distraheres.
- Hold arbejdsstationen fri for træstumper og savsmuld.
- Brug tøj, der sidder tæt. Tag smykker, ringe og ure af.
- Brug kasket eller håret til at beskytte langt hår.
- Sikkerhedsudstyret på maskinen må ikke afmonteres eller ødelægges.
- Genmontering, tilpasning, måle- og rengøringsarbejde må kun foretages, når maskinen er slukket. Tag stikket ud og vent på, at de roterende dele på maskinværktøjet står helt stille.
- Sluk for maskinen, når der foretages fejlsøgning. Tag stikket ud.

- Installation, reparation og vedligeholdelse af den elektriske installation må kun udføres af kvalificerede fagfolk.
- Al beskyttelses- og sikkerhedsudstyr skal genmonteres umiddelbart efter, at reparationer og vedligeholdelse er udført.
- Maskinen må ikke udsættes for fugt, og den må ikke bruges i nærheden af antændelige væsker eller luftarter.
- Vær opmærksom under arbejdet med maskinen. Brug fornuften, når du arbejder. Brug ikke maskinværktøjet, hvis du er træt eller distraheret.
- Må aldrig bruges udendørs, hvis vejret eller omgivelserne ikke tillader det (eksempelvis når luften er ladet med spænding, under tordenvejr eller hvis det regner).
- Bær passende tøj: Ingen vide ærmer, tørklæder, slips, halskæder eller armbånd, der kan blive fanget i maskinværktøjets bevægelige dele.
- Brug altid personbeskyttelse: Passende regulerbare beskyttelsesbriller; handsker, der passer i størrelsen; ydre eller indre høreværn og om nødvendigt en hætte, der dækker håret.
- Vær opmærksom på ledningen: Den må aldrig komme i klemme i maskinen eller være skyld i, at stikket bliver trukket ud. Beskyt ledningen imod skarpe kanter, olie og overophedning.
- Hvis der er brug for en forlængerledning, brug da udelukkende godkendte produkter.
- Pas på risikoen for at få elektrisk stød: Undgå kontakt med jordforbundne ting såsom rør, radiatorer og køleskabe.
- Hold dit arbejdsområde ryddeligt.
- Undgå at overbelaste dit maskinværktøj – det er mere sikkert at arbejde med en passende ydeevne.
- Brug beskyttelsesbriller og maske, når dit arbejde skaber meget støv.
- Brug støvsamlere hver eneste gang, du arbejder med maskinen.
- Brug ikke kablerne til andet end deres egentlige formål. Træk aldrig i ledningen for at få stikket ud. Hold ledningen væk fra varme, olie og skarpe kanter.
- Undgå dårlige arbejdsstillinger. Sørg for at stå ordentligt og til enhver tid at holde balancen.
- Efterlad aldrig svensknøgler eller skruenøgler i maskinen. Før maskinen tændes, skal du tjekke, at alle svensknøgler og skruenøgler er blevet fjernet.
- Opbevar ubrugt værktøj forsvarligt, på et tørt sted, låst inde eller placeret højt oppe, så det er uden for børns rækkevidde.
- Brug det rette maskinværktøj.
- Brug ikke maskiner med lav ydeevne til tungt arbejde.
- Brug ikke maskinværktøjet til andet end dets egentlige formål.
- Skridsikkert fodtøj anbefales ved udendørs arbejde.
- Pas godt på dit værktøj. Hold skæreredskaber skarpe og rene for at opretholde bedre og sikrere arbejdsbetingelser.
- Kontroller maskinværktøjets ledning med jævne mellemrum, og få en kvalificeret tekniker til at udskifte den, hvis den er beskadiget.
- Efterse jævnligt forlængerledninger, og skift dem ud,

hvis de er beskadiget.

- Undgå utilsigtet tænding af maskinen.
- Sørg for at maskinen er slukket, når stikket sættes i.
- Efterse maskinværktøjet for beskadigelser.
- Før maskinen tages i brug, bør sikkerhedsforanstaltninger og beskadigede dele undersøges nøje for at sikre hensigtsmæssig funktion.
- Tjek, at de bevægelige dele virker, som de skal, og ikke blokerer, samt at der ikke er beskadigede dele. Alle delene skal være korrekt installeret og leve op til samtlige krav for at sikre hensigtsmæssig brug af maskinværktøjet.
- Beskadiget sikkerhedsudstyr og andre dele skal i overensstemmelse med reglerne enten repareres af en autoriseret forhandler eller udskiftes, medmindre reglerne siger andet.
- Beskadigede afbrydere skal udskiftes på et servicested.
- Brug ikke elektrisk værktøj med kontakter, der ikke kan tændes og slukkes.
- NB
- Brugen af andet reparationsværktøj og andet tilbehør kan udgøre en sikkerhedsrisiko.
- Dit maskinværktøj bør repareres af en kvalificeret elektriker.
- Dette maskinværktøj overholder de relevante sikkerhedsregler. For at undgå, at brugeren risikerer at blive skadet, må reparationer kun udføres af en kvalificeret elektriker, der bruger originale reservedele.

Yderligere sikkerhedsanvisninger for geringssave

- Brug ikke forvredne eller beskadigede savblade.
- Brug ikke saven, uden at sikkerhedsudstyret er på plads.
- Udskift bordindsatsen, når den er slidt.
- Brug kun saven til at save i træ, træliggende materiale og plastik.
- Brug kun producentens anbefalede savblade, der lever op til EN847-1 standarden.
- Tilslut en støvsamler til geringssaven, når den er i brug.
- Udvælg savbladene i henhold til det materiale, der skal saves.
- Tjek den maksimale savdybde.
- For at opnå et bedre greb, bør du altid bruge forlængende skinner og indsætte skruetvinger eller spændbøjler, når du saver længere stykker.
- Brug høreværn.
- Operatøren skal stå foran maskinen.
- Brug spændbøjlen til at fastgøre arbejdsemnet.
- Sluk for maskinværktøjet, hvis savbladet sidder fast i arbejdsemnet, eller hvis arbejdsemnet bliver klemt fast.
- Advarsel: Brug ikke savblade lavet af højhastighedsstål.
- Hold gulvet frit for løse dele såsom træstumper og afskårne stykker.
- Sørg for, at den hastighed, der står på savbladets mærkat, er mindst lige så høj som savens hastighed.
- Brug handsker, når du håndterer savblade og grove materialer.
- Sørg for kun at bruge mellemlader og akselringe, der passer til det formål, der er foreskrevet af producenten.
- Advarsel: Fjern ikke træstumper eller andre dele af

arbejdsemnet fra savområdet, mens maskinen kører, eller før den står helt stille.

- Spænd altid arbejdsemnet fast til savbordet.
- Sørg for, at maskinen står sikkert, før du begynder at save.

Advarsel! Støj udgør en sundhedsrisiko. Hvis støjniveauet når over 85dB (A), skal du bruge høreværn.

Før hver brug skal alle beskyttelsesanordninger og andre dele undersøges grundigt for at afgøre, om de stadig opfylder deres funktioner.

Se efter, om maskinen står lige, arbejder problemfrit, og om der er beskadigelser eller andet, der kan forringe maskinens funktion. En beskadiget del skal enten straks repareres af en professionel eller udskiftes.

⚠ Risici ved at blokere arbejdsemner eller dele heraf!

Hvis blokering opstår, gør da følgende:

1. Sluk for maskinen.
2. Tag stikket ud.
3. Tag handsker på.
4. Brug passende værktøj til at ophæve blokeringen.

Tilføje sikkerhedsanvisning til laserlys

Det i dette system anvendte laserlys og laserstrålingen, modsvarer Klasse 2 med en maksimumsydelse på 390 µW og 650 nm bølglængde. Disse Laser fremstiller normalt ingen optiske farer, selvom stirren på strålen kan føre til kortvarig blænding.

Advarsel: Se ikke direkte ind i laserstrålen, da denne kan forårsage fare. Vær opmærksom på følgende sikkerhedsforeskrifter:

- Laseren må kun benyttes i overensstemmelse med producentens forskrifter.
- Ret kun strålen i retning af arbejdsemnet og aldrig mod en person eller et andet materiale.
- Laserstrålen må ikke rettes mod en person med vilje. Den må aldrig rettes mod en persons øje længere end 0,25 s .
- Vær altid opmærksom på at laserstrålen rettes mod et robust stykke arbejde uden reflekterende overflader, det vil sige: Træ eller materiale med en rå overflade er acceptable. Skinnende, reflekterende blik eller lignende materialer er uegnede til laser fordi de reflekterende overflader kan kaste strålen tilbage til brugeren.
- Byt ikke laserlysenheden ud med andre typer. Reparationer bør foretages af producenten eller af en anerkendt fagmand.

Forsigtig: De må kun benytte de i denne anvisning beskrevne regulerings- eller indstillingsværktøjer og fremgangsmåder. Uopmærksomhed kan føre til farlig stråling.

⚠ Korrekt anvendelse

Maskinen opfylder gældende EG maskinregulativer.

- Maskinen er bygget i overensstemmelse med den nyeste tekniske udvikling og de alment anerkendte sikkerhedstekniske regler. På trods heraf kan brugen af maskinen indebære risiko for liv og lemmer for brugeren eller tredjemand eller forårsage skade på maskine

og andre genstande.

- Maskinen må kun benyttes i teknisk perfekt stand samt i overensstemmelse med dens beregnede anvendelse. Ved brugen af maskinen skal man være bevidst om sikkerheden og evt. risici samt overholde angivelserne i brugsvejledningen. Specielt skal fejl, som kan forringe sikkerheden, afhjælpes omgående.
- Enhver anden anvendelse betragtes som værende uautoriseret. Producenten hæfter ikke for evt. skader, der skyldes uautoriseret anvendelse; risikoen bæres udelukkende af brugeren.
- Producentens sikkerheds-, arbejds- og vedligeholdelses henvisninger samt de mål, der er angivet i Tekniske data, skal overholdes.
- Gældende ulykkesforebyggende forskrifter og øvrige alment anerkendte sikkerhedstekniske regler skal overholdes.
- SCHEPPACH-maskinen må kun benyttes, vedligeholdes eller repareres af personer, som er fortrolige hermed og har kendskab til evt. farer. Egne foretagne ændringer ved maskinen fritager producenten for hæftelse for heraf resulterende skader.
- SCHEPPACH-drejmaskinen må kun anvendes med producentens original-tilbehør og original-værktøj.

⚠ Restrisici

Maskinen er bygget efter den nyeste tekniske standard og de anerkendte sikkerhedstekniske regler. På trods heraf kan der ved arbejdet forekomme enkelte restrisici.

- Der bør udelukkende bearbejdes udsøgt træ uden fejl som f.eks.: knaster, tværgående revner, overfladerevner. Dårligt træ giver risiko for arbejdsskader.
- Træ, der ikke er limet ordentligt, kan pga. centrifugalkraften eksplodere ved bearbejdningen.
- Før det rå træ spændes fast, skal det skæres til i firkanter form, centrerer og spændes sikkert fast. Uligevægt i arbejdsområdet giver risiko for arbejdsskader.
- Risiko for skader pga. det roterende værktøj ved langt hår og løshængende beklædning. Personligt sikkerhedsudstyr som f.eks. håret og tætsiddende arbejdstøj skal benyttes.
- Sundhedsfare pga. træstøv eller træspåner. Personligt sikkerhedsudstyr som f.eks. beskyttelsesbriller og støvmaske skal benyttes.
- Risiko for ulykker pga. strøm ved brug af uregulerede el-tilslutninger.
- Derudover kan der trods de trufne sikkerhedsforanstaltninger forekomme ikke åbenlyse restrisici.
- Restrisici kan minimeres, når „Sikkerhedshenvisningerne“ og „Bestemmelsesmæssig anvendelse“ samt brugsanvisningen følges.
- Belast ikke maskinen unødigt: for stort tryk under savningen kan hurtigt beskadige savklingen, hvad der fører til ydelsesnedsættelse på maskinen under forarbejdningen og i savenjagtigheden.
- Anvend altid klemmer ved savning af aluminium og plastikmateriale: de dele, der skal savnes, skal altid fikseres mellem klemmerne.
- Undgå tilfældig ibrugtagning af maskinen: når stikket sættes i stikdåsen, må driftstasten ikke trykkes.

- Anvend det værktøj, der anbefales i denne håndbog. Således opnår du, at din rundsav bringer optimale ydelser.
- Hænderne må aldrig komme ind i forarbejdningszonen, når maskinen er i drift. Inden du foretager nogen form for operationer, skal du slippe håndtagtasten og slukke for maskinen.

⚠ Montering

ADVARSEL! For din egen sikkerhed skal netstikket først tilsluttes til en stikdåse, når alle monteringsstrin er foretaget, og sikkerhedsanvisningerne og brugsanvisningerne er læst og forstået.

Fjern saven fra emballagen, og sæt den på et arbejdsbord. (for savens placering på arbejdsbordet – se næste side under "PLACERING/ARBEJDSSTED")

Installation af støvpose

- Tryk støvposens metalringsblad sammen og sæt den i udløbsåbningen på motorkabinettet.

⚠ Anvendelsesområde

Tilsigtet brug

Maskinen kan save i:

- Træ og træliggende materialer
- Plastik

Utilsigtet brug

Maskinen er ikke egnet til:

- Jernholdigt materiale, stål, støbejern og alle andre materialer, der ikke er nævnt – særligt fødevarer.
- Blandingssav uden beskyttelse
- Materiale, der er større end det angivne savområde.

| | |
|---------|-------------|
| 90°/90° | 120 x 60 mm |
| 90°/45° | 80 x 60 mm |
| 45°/90° | 120 x 35 mm |
| 45°/45° | 80 x 35 mm |

⚠ Ibrugtagning

UDPAKNING

Tag maskinen ud af kartonen, der har beskyttet den under transporten, uden at beskadige denne, den kan senere være nyttig, ved en længere transport af rundsaven eller en langfristet opbevaring.

FLYTNING

Eftersom saven er relativt lille, kan den let flyttes selv af en enkelt person. Det eneste man skal gøre er at bolte sikkerhedsknappen (13) fast i bunden og derefter løfte saven op i håndtaget.

TRANSPORT

Skal maskinen transporteres, pakker du den i dens originalemballage, hvori den blev leveret, og passer derved på, at den bliver sat ned i den rigtige position (se pile på kartonen). Bemærk venligst nøjagtigt ideogrammerne på emballagen, for de viser, hvor mange kartoner der kan

pakkes på paller eller stables oven på hinanden. Om muligt, skal ladningen fikseres med tove eller sikkerhedsbånd, således at den ikke kan forskyde sig under transporten, eller dele af ladningen kan falde ud.

PLACERING/ARBEJDSPLADS

Placer maskinen på en arbejdsbænk eller på en flad sokkel, således at apparatet står så stabilt som muligt. Ved arbejdet med maskinen skal der tages hensyn til de ergonomiske faktorer: den ideelle højde på arbejdsbordet eller sokkel opnås, hvis grundfladen eller den øverste arbejdsflade ligger 90 til 95 cm over gulvet. Maskinen skal placeres således, at der er mindst 80 cm fri plads omkring den, og det i alle retninger, således at rengørings- og vedligeholdelsesarbejder, samt de nødvendige indstillinger kan foretages under overholdelse af sikkerhedsbetingelserne og med tilstrækkelig bevægelsesplads. **FORSIGTIG:** Placer maskinen i en zone, som hvad der angår miljøbetingelser og belysning er egnet. Glem aldrig, at de generelle miljøbetingelser spiller en ekstrem vigtig rolle vedrørende ulykkespræventionen under arbejdet.

TILSLUTNING TIL STRØMNETTET

Kontrollér, om netanlægget, hvortil du tilslutter maskinen, er jordforbundet tilsvarende de gyldige normer, og at stikdåsen er i en god tilstand.

Vi gør dig opmærksom på, at netanlægget skal have en magnetotermisk beskyttelsesanordning, der beskytter alle ledninger mod kortslutninger og overbelastninger.

Denne beskyttelsesanordning kan iht. maskinens efterfølgende anførte elektriske egenskaber anbringes på motoren.

BEMÆRK: Din rundsavs elektriske anlæg er forsynet med et underspændingsrelæ, som automatisk åbner strømkredsen, hvis spændingen synker til under en forskrevet minimalværdi, og som forhindrer, at maskinen igen starter automatisk, når spændingen igen når normalværdien. Skulle der ske et utilsigtet maskinstop, er det ikke så slemt. Kontrollér, om der virkelig har fundet et spændingsfald sted i netanlægget.

Indstillinger

GIV AGT: Inden du foretager en af de i de følgende afsnit beskrevne indstillingsarbejder, bedes du kontrollere, om maskinens motor er slukket.

KAPPEDRIFT:

Svingning af bordplade (afb. 2)

Saven kan drejes til venstre og til højre med bordpladen. Ved hjælp af skalaen er det muligt at indstille vinklen helt nøjagtigt. Vinklerne 0°-45° kan indstilles hurtigt og nøjagtigt ved indstillingen efter 15°, 22,5°, 30°.

For at dreje bordpladen, løsnes fikseringsskruen (8) og drej aggregatet med håndtaget (1) indtil den ønskede vinkel er nået.

Herefter sikres maskinen med fikseringsskruen (8).

Hældning af saveaggregatet (afb. 3)

Saveaggregatet kan hældes med en vinkel på 45°. Løsn håndtag (24) på maskinens bagside og hæld iht.

skalaen aggregatet i den ønskede vinkelposition. Vinklen kan fikseres vha. skala (23) og viser (25). Derefter skal håndtaget spændes igen.

Arbejdshenvisninger:

Kappedrift (afb. 4)

- Låsn sikkerhedsknappen (13).
- Løft saveaggregatet i håndtaget (1), indtil det fikseres i øverste position
- Tryk samtidigt emnet ensartet til anslagsskinne (30), vær opmærksom på, at din hånd befinder sig uden for savklingens saveområde.
- Med den højre hånd på håndtaget (1) trykker du på spærrehåndtaget (9), således at aggregatet kan svinges nedad.
- Nach Drücken der Starttaste (2) läuft der Motor an.
- Før langsomt savklingen hen til emnet og sav det igen med moderat tryk.
- Sving igen aggregatet i den øverste udgangsstilling, indtil det fikseres.
- Slip håndtaget (1), således at motoren slukker.

Savklingeudskiftning (afb. 5)

- Træk stikket ud.
- Indstil saven i positionen "savdrift".
- Afmonter den bevægelige beskyttelse af savbladet (11) ved at skubbe bolten ind (9) og løfte savbladet beskyttelse på samme tid således at bladet er fri.
- Løsn savbladets monteringskrue (Bemærk: skruen drejer mod venstre)
- Fjern skruen (3) og spændeskiven (4) fra savbladet.
- Løft savbladet forsigtigt ud (Fare for kvæstelser på grund af savtænderne)
- Sæt det nye savblad på flangen.
- Vær opmærksom på savbladets rotationsretning.
- Sæt den ydre savbladsflange tilbage på plads og fastgør skruerne forsvarligt.
- Sæt savbladsbeskyttelsen tilbage i den korrekte position.

Udskiftning af laserbatterier (fig. 6)

- Fjern dækslet til laserbatteri 16. Udtag de 2 batterier.
- Erstat begge batterier med den samme eller lignende type. Husk at sætte dem ind i samme polretning som de brugte batterier.
- Luk batteridækslet.

⚠ El-tilslutning

Den installerede elektromotor er tilsluttet, så den er driftsklar. Tilslutningen opfylder de gældende YDE- og DIN-bestemmelser. Nettilslutningen hos kunden samt de anvendte forlænger kabler skal opfylde disse forskrifter.

VIGTIGE HENVISNINGER

Ved overbelastning kobler motoren automatisk fra. Efter en afkølingsperiode (varierer) kan motoren atter slås til.

Defekte el-tilslutningskabler

Der opstår ofte skader på isoleringen på el-tilslutnings-

kabler.

Årsageme kan være:

- tryksteder, når kablet føres gennem vindues- eller dørspalter.
- knæksteder gennem ukorrekt fastgørelse eller føring af tilslutningskablet.
- snitsteder som opstår ved, at kablet køres over.
- isoleringsskader som opstår ved, at stikket rives ud af stikkontakten.
- revner p.g.a. at isoleringen er gammel.

Sådanne defekte el-tilslutningskabler må ikke anvendes og er på grund af isoleringsskadene livsfarlige.

El-tilslutningskabler skal regelmæssigt kontrolleres for skader. Sørg for, at el-kablet ikke er forbundet med strømnettet under kontrollen. El-tilslutningskabler skal opfylde de gældende VDE- og DIN-bestemmelser. Brug kan tilslutningskabel med betegnelsen H 07 RN. Forskrifterne kræver, at typebetegnelsen er påtrykt kableme.

Een-fasemotor

- Netspændingen skal være 230 Volt I 50 Hz.
- Forlængerkabler på op til 25 meter skal have en diameter på mindst 1,5 kvadratmillimeter, kabler på over 25 meter mindst 2,5 kvadratmillimeter.

Tilslutninger og reparationer på det elektriske udstyr må kun udføres af en el-fagmand.

Tilslutningsdiagrammet befinder sig i motor-klem kassen.

Ved henvendelser bedes De anføre følgende data:

- Motorfabrikat
- Motorens strømstyrke
- Data fra maskinens typeskilt
- Data fra afbryderens typeskilt

Ved returnering af motoren skal De altid indsende den komplette drivenhed med afbryder.

Tilbehør

SAVSMULDSUDSUGNING

Rundsaven er udrustet med en udsugningsstuds, hvortil der kan tilsluttes et udsugningsanlæg. Valgfrit kan der også anbringes en støvsæk (option).

Udsugningsanlæggets slange bliver fastgjort med et spændebånd på udsugningsstudsens.

Vi anbefaler dig regelmæssigt at tømme sugeanordningens sæk eller beholder og at rense filteret.

Udsugningsanlæggets lufthastighed skal mindst udgøre 30 meter pr. sekund.

⚠ Vedligeholdelse

- Reparations- vedligeholdelses- og rengøringsarbejder samt afhjælpning af funktionsforstyrrelser må kun foretages, når der er slukket for motoren.
- Efter reparations- og vedligeholdelsesarbejder skal samtlige beskyttelses- og sikkerhedsanordninger straks monteres igen.

NORMALE VEDLIGEHOLDELSesarbejder

De normale vedligeholdelsesarbejder kan også foretages af ikke-uddannet personale og er alle beskrevet i de forrige afsnit og i dette kapitel.

Rundsaven skal ikke smøres, da den altid saver tørre flader (også aluminium og lette legeringer); alle bevægelige maskinorganer er selvsmørende.

Ved vedligeholdelsesarbejder skal de personlige beskyttelsesmidler om muligt altid bæres (beskyttelsesbrille og handsker).

Fjern savspånerne regelmæssigt ved at rengøre savezone og støtteflader.

Vi anbefaler brug af en sugeanordning eller en pensel. GIV AGT: Anvend ikke trykluft !

Kontrollér regelmæssigt savklingen: skulle der opstå problemer, skal du lade den slibe af en fagmand eller udskifte den, alt efter tilstand.

SERVICE

Skulle specialpersonale måtte tilkaldes til usædvanlige vedligeholdelsesarbejder eller reparationer inden for garantiperioden og derefter, så henvend dig venligst til et af os anbefalet servicested eller direkte til producenten.

Fejlafhjælpning

| Fejl | Mulig årsag | Afhjælpning |
|--|---|---|
| Motoren fungerer ikke | Motor, kabel eller stik defekt, sikringer sprunget | Lad maskinen kontrollere af en fagmand. Reparer aldrig selv motoren. Fare! Kontrollér sikringer, udskift evt |
| Motoren starter langsomt og når ikke driftshastighed | Spænding for lav, vikling beskadiget, kondensator defekt | Lad spændingen kontrollere af en fagmand. Lad motoren kontrollere af en fagmand. Lad kondensatoren udskifte af en fagmand |
| Motoren støjer for meget | Vikling beskadiget, motor defekt | Lad motoren kontrollere af en fagmand |
| Motoren opnår ikke fuld ydelse | Strømkredse i netanlægget overbelastet (lamper, andre motorer, etc.) | Anvend ikke andre apparater eller motorer på den samme strømkreds |
| Motor bliver let overophedet | Overbelastning af motoren, utilstrækkelig køling af motoren | Forhindr overbelastning af motoren under savning, fjern støv fra motoren, således at en optimal køling er sikret |
| Forringet saveydelse ved savning | Savklinge for lille (slebet for ofte) | Indstil saveaggregatets slutanslag igen |
| Savesnittet er ru eller bølget | Savklinge er sløv, tandform ikke egnet til materialetykkelsen | Slib savklingen efter hhv. monter en egnet savklinge |
| Emnet er opradset hhv. splintret | Savetrykket er for højt hhv. savklingen er ikke egnet til anvendelsen | Monter en egnet savklinge |

Výrobce:

scheppach
 Fabrikation von Holzbearbeitungsmaschine GmbH
 Günzburger Straße 69
 D-89335 Ichenhausen

Vážení zákazníci,

Přejeme vám mnoho úspěchů a potěšení při práci s vaším novým přístrojem.

Upozornění:

Podle platného Zákona o ručení za výrobek neručí výrobce tohoto přístroje za škody vzniklé na přístroji nebo jeho používáním v důsledku:

- nepřiměřeného zacházení,
- nedodržení návodu k obsluze,
- oprav třetí, neautorizovanou osobou,
- namontování a výměny neoriginálních náhradních dílů,
- nesprávného používání přístroje,
- výpadku elektrického proudu při nedodržení elektrických specifikací a norem VDE 0100, DIN 57112/VDE 0113.

Doporučení:

Před montáží a uvedením přístroje do provozu si pozorně přečtěte celý návod k obsluze.

Tento návod k obsluze vás seznámí s přístrojem a možnostmi jeho použití.

Návod k obsluze obsahuje důležité pokyny týkající se bezpečného, odborného a ekonomického zacházení s přístrojem, předcházení nebezpečí, ušetření nákladů za opravu, snížení doby nečinnosti a zvýšení spolehlivosti a životnosti stroje.

Je nutné, abyste spolu s bezpečnostními předpisy uvedenými v tomto návodu, dodržovali i předpisy platné ve vaší zemi, které se vztahují k činnosti tohoto stroje.

Návod k obsluze uchovávejte v plastovém obalu pro ochranu před znečištěním a vlhkostí a uchovávejte ho v blízkosti stroje. Před použitím stroje je nutné, aby si návod k obsluze přečetl veškerý personál, který bude stroj obsluhovat, a aby ho pečlivě dodržoval. S přístrojem smí pracovat pouze osoby, které byly k jeho použití vyškoleny, a které byly informovány o možných nebezpečích. Obslužný personál stroje musí splňovat minimální požadovaný věk. Kromě bezpečnostních předpisů uvedených v tomto návodu a zvláštních předpisů platných ve vaší zemi je nutné rovněž dodržovat obecně platná technická pravidla pro použití dřevoobráběcích strojů.

Popis, Obr. 1

- 1 Držadlo
- 2 Spínač
- 3 Podstavec
- 4 Kryt kloubu/podstavec
- 5 Točna
- 6 Motor
- 7 Kotouč pily
- 8 Vložka stolu
- 9 Závěrná páka
- 10 Pevný chránič pilového kotouče
- 11 Pohyblivý chránič pilového kotouče
- 12 Pytel na piliny

13 Upínací čelist

| HM80L | |
|-------------------------------------|---|
| Obsah dodávky | |
| | Kapovací a pokosová pila |
| | Pytel na piliny |
| | Držák obrobků |
| | Nářadí pro výměnu pilového kotouče SW 6 |
| | 3 podpěry |
| | 2 uhlíkové kartáče |
| | Návod k obsluze |
| Technické údaje | |
| Rozměry H x Š x V (mm) | 690 x 550 x 440 |
| Točna ø (mm) | 385 x 150 |
| Výška stolu (mm) | 55 |
| Kotouč pily ø (mm) | 210/30/2,6/1,6 WZ 24 |
| Počet otáček, 1/min | 5000 |
| Řezná rychlost, m/s | 55 |
| Rozsah otáčení | 2 x 45° |
| Úhel náklonu | 45° |
| Dvojitý pokos 45° x 45° | levý |
| Nastavení úhlu | 45°, 30°, 22,5°, 15°, 0°, 15°, 22,5°, 30°, 45° |
| Hmotnost, kg | 7,7 |
| Údaje o řezu - Provoz kapovací pily | |
| 90°/90°/ | 120 x 60 mm |
| 90°/45° | 80 x 60 mm |
| 45°/90° | 120 x 35 mm |
| 45°/45° | 80 x 35 mm |
| Pohon | |
| Motor V/Hz | 220-240 ~ 50 |
| Příkon kW | S6 25% 1500W |

Změny technických údajů vyhrazeny!

Výška obrobku musí být minimálně 3 mm.

Ujistěte se, že je obrobek vždy zajištěn pomocí upínacího zařízení.

Informace týkající se hluku

Hladina hluku stroje je při provozu následující:

L_{pA} : 99.6dB(A) K=3dB(A)

L_{wA} : 112.6dB(A) K=3dB(A)

Rezonance: 4.51m/s² K=1.5m/s²

Varování: Hluk může vážně poškodit zdraví. V případě, že hladina hluku překročí 85 dB (A), noste, prosím, řádnou ochranu sluchu. Pokud je elektrické připojení poruchové, může při spuštění stroje dojít k výpadku proudu. Toto může ovlivnit jiná zařízení (např. blikající světla). Pokud odpovídá elektrický výkon hodnotě $Z_{max} < 0,27$, pak by se taková porucha neměla objevit (pokud se tak stane, informujte svého obchodního zástupce).

- Niže uvedená hodnota emise hluku byla naměřena pomocí standardizovaného testu a lze ji použít pro porovnání jednoho výkonového zařízení s druhým.
- Niže uvedená hodnota emise hluku může být rovněž použita pro první zhodnocení úrovně vystavení.

Varování:

- Hodnota emise hluku se může lišit od stanovených hodnot v průběhu vlastního použití výkonového zařízení, a to v závislosti na způsobu použití zařízení.
- Pokuste se udržet rezonanci na minimu. Příkladem způsobu snížení hladiny rezonance je použití rukavic

při práci se zařízením a omezení pracovních hodin. Přitom je třeba brát v úvahu všechny fáze provozního cyklu (např. doba vypnutí výkonového zařízení nebo jeho zapnutí bez zátěže).

Všeobecné pokyny

- Po vybalení přístroje zkontrolujte, zda se při transportu žádná část nepoškodila. V případě reklamace kontaktujte neprodleně dodavatele. Na pozdější reklamace nebude brán zřetel.
- Zkontrolujte úplnost dodávky.
- Před používáním stroje si pozorně přečtěte návod k obsluze pro seznámení se strojem.
- Při použití příslušenství nebo výměně opotřebovaných dílů za nové používejte pouze originální díly. Náhradní díly jsou k dispozici u vašeho specializovaného prodejce SCHEPPACH.
- Při objednávání náhradních dílů uvádějte číslo dílu, typ stroje a rok jeho výroby.

V tomto návodu k obsluze jsou místa, která se týkají vaší bezpečnosti označena značkou: ⚠

⚠ Bezpečnostní pokyny

- Na pracovišti zajistěte adekvátní osvětlení.
- Pro zajištění obrobku použijte upínací zařízení.
- Pro výměnu nástrojů dodržujte pokyny.
- Držadla udržujte suchá a bez oleje a mastnoty.
- Bezpečnostní pokyny předejte všem osobám, které se strojem pracují.
- Všechna varování na stroji týkající se bezpečnosti a rizika udržujte tak, aby byla vždy úplná a čitelná.
- Zkontrolujte síťové kabely. Žádné porušené kabely.
- Ujistěte se, že je stroj stabilní a na pevném podkladu.
- Při práci buďte opatrní: existuje riziko poranění prstů, rukou a očí.
- Děti musí být mimo dosah zapnutého stroje.
- Při práci se strojem musí být řádně připojeny všechny kryty a ochranná zařízení.
- Operátor musí být minimálně ve věku 18 let. Věk učně musí být minimálně 16 let a učni musí být rovněž při práci se strojem pod dozorem nadřízeného.
- Osoby, které pracují se strojem, nesmí být vyrušovány.
- Pracovní plocha stroje musí být bez úlomků a odpadu dřeva.
- Noste přiléhavý oděv. Nenoste šperky, prstýnky a hodinky.
- Pro ochranu dlouhých vlasů noste čepici nebo síťku na vlasy.
- Bezpečnostní zařízení na stroji nesmí být odmontováno nebo poškozeno.
- Práce týkající se opravy, seřízení, měření a čištění provádějte, pouze pokud je motor vypnut. Odpojte a vyčkejte, až se rotační části zařízení zcela zastaví.
- Při odstraňování poruch stroj vypněte. Stroj vypojte.
- Práce týkající se instalace, oprav a údržby elektrické instalace může provádět pouze kvalifikovaný odborník.
- Veškeré ochranné a bezpečnostní vybavení musí být ihned po ukončení oprav a údržby nainstalováno zpět.

- Nevystavujte stroj vlhkosti a nepoužívejte stroj v blízkosti vznětlivých tekutin nebo plynů.
- Při provozu stroje buďte opatrní. Při práci používejte zdravý rozum. Výkonové zařízení nepoužívejte v případech, že jste unavení nebo vyrušení.
-
- Nikdy nepoužívejte venku, pokud to neumožňují všeobecné povětrnostní a ekologické podmínky (např. nabitá atmosféra, při bouřkách nebo když začíná pršet).
- Noste řádný oděv: Nenoste široké rukávy, šátky, vázanky, náhrdelníky nebo náramky, které by se mohly zachytit do pohyblivých částí stroje.
- Vždy používejte osobní ochranné prostředky: řádné ochranné brýle, dobře padnoucí rukavice, vnější nebo vnitřní ochranu uší a v případě potřeby kapuci, která kryje vlasy.
- Věnujte pozornost silovému kabelu: nikdy se nesmí zachytit do stroje nebo způsobit vypojení stroje. Chraňte ho před ostrými hroty, olejem a přehřátím.
- Pokud je potřeba prodlužovací kabel, používejte pouze schválené produkty.
- Ochrana proti elektrickému šoku: vyvarujte se kontaktu s uzemněnými předměty, jako jsou trubky, topná a chladicí tělesa.
- Udržujte své pracoviště čisté.
- Nepřetěžujte výkonové zařízení – v rámci řádného výkonového rozmezí budete pracovat bezpečněji.
- Při práci, která generuje prach, noste bezpečnostní brýle a masku chránící proti prachu.
- Při každé práci vždy připojte zařízení na sběr prachu.
- Kabel nepoužívejte pro účely, ke kterým není určen. Nepoužívejte ho pro vytažení zástrčky ze zásuvky. Kabel udržujte mimo dosah ohně, oleje a ostrých hrotů.
- Vyvarujte se nesprávného držení těla. Vždy řádně stůjte a udržujte rovnováhu.
- Na stroji nenechávejte žádné hasáky nebo klíče. Před spuštěním stroje se ujistěte, že byly seřizovací klíče a hasáky odstraněny.
- Nepoužívaná výkonová zařízení bezpečně uložte. Měli byste je uchovávat na suchém místě, uzamčené nebo uložené vysoko tak, aby nebyly na dosah dětí.
- Používejte správné výkonové zařízení.
- Pro těžkou práci nepoužívejte nízko výkonová zařízení.
- Výkonové zařízení nepoužívejte pro účely, pro které není určeno.
- Při práci venku je doporučována protiskluzová obuv.
- O nástroje dobře pečujte. Řezací nástroje udržujte ostré a čisté tak, abyste zajistili lepší a bezpečnější pracovní podmínky.
- Pravidelně kontrolujte silový kabel výkonového zařízení, a pokud je poškozen, nechte ho vyměnit kvalifikovaným technikem.
- Pravidelně kontrolujte prodlužovací kabely, a pokud jsou poškozeny, vyměňte je.
- Vyvarujte se náhodného spuštění stroje.
- Ujistěte se, že je při zapojení do hlavního vedení spínač vypnut.
- Zkontrolujte, zda není výkonové zařízení poškozeno.
- Před dalším použitím výkonového zařízení by měly

být bezpečnostní zařízení nebo částečně poškozené části zkontrolovány tak, aby byla ověřena jejich řádná funkce.

- Ověřte, že pohyblivé části fungují řádně a nejsou blokovány a zkontrolujte, že neexistují žádné poškozené části. Všechny části musí být správně instalovány a musí splňovat všechny požadavky tak, aby byl zajištěn řádný provoz výkonového zařízení.
- Poškozená bezpečnostní zařízení nebo jiné části musí být opraveny autorizovaným obchodním zástupcem podle předpisů nebo musí být opraveny, pokud není v pokynech stanoveno jinak.
- Poškozené spínače musí být vyměněny na servisní stanici.
- Nepoužívejte elektrické nástroje se spínači, které nelze zapnout a vypnout.
- **POZOR**
- Použití jiných seřizovacích nástrojů a jiných příslušenství může představovat riziko osobního zranění.
- Vaše výkonové zařízení by měl opravovat kvalifikovaný elektrikář.
- Toto výkonové zařízení splňuje relevantní bezpečnostní předpisy. Opravy může provádět pouze kvalifikovaný elektrikář, a to při použití originálních náhradních dílů, jinak může dojít ke zranění uživatele.

Dodatečná bezpečnostní pravidla pro pokosovou pilu

- Nepoužívejte deformované nebo poškozené pilové listy.
- Pilu nespouštějte bez nainstalovaných ochranných prvků.
- Opotřebovanou deskovou vložku vyměňte.
- Pila by měla být používána pouze pro řezání dřevěných, dřevu podobných a plastových materiálů.
- Používejte pouze výrobcem doporučené pilové listy, které splňují standardy EN847-1.
- Při provozu mějte k vaší pokosové pile připojený sběrač prachu.
- Pilové listy zvolte podle materiálu, který je třeba řezat.
- Zkontrolujte maximální hloubku řezu.
- Při řezání delších kusů používejte pro lepší sevření vždy prodlužovací kolejnici a vsunovací svorky nebo jiné upínací zařízení.
- Noste ochranu uší.
- Stanice operátora je před strojem.
- Pro zajištění obrobku používejte upínací zařízení.
- Pokud je pilový list zablokovaný na obrobku nebo pokud je obrobek zaklíněný, vypněte výkonové zařízení.
- **Varování:** Nepoužívejte pilové listy, které jsou vyrobeny z vysokorychlostní oceli.
- Podlahu udržujte bez volných částic, jako jsou úlomky dřeva nebo odřezky.
- Ujistěte se, že rychlost pilových listů, která je uvedená na jejich štítku, je alespoň taková, jako je rychlost pily.
- Při manipulaci s pilovými listy a hrubými materiály používejte rukavice.
- Používejte pouze podložky a vřetenové kroužky, které jsou vhodné pro účel blíže určený výrobcem.
- **Varování:** Odřezky nebo jiné části obrobku neodstraňujte z řezací plochy, pokud je stroj stále v

provozu a dokud není pila zcela zastavena.

- Obrobek vždy upněte k pilovému stolu.
 - Ujistěte se, že je před řezáním stroj bezpečně usazen.
- VAROVÁNÍ! Hluk může být pro váš sluch nebezpečný. Pokud je překročena hladina hluku 85dB (A), je třeba nosit ochranu sluchu.**

Před každým použitím je třeba zkontrolovat, zda všechny ochranné části

a jiné části stále plní svou funkci.

Zkontrolujte zarovnání, hladkost provozu, poruchu nebo jiné poškození, které by mohlo narušit funkčnost.

Poškozená část by měla být buď ihned profesionálně opravena, nebo vyměněna.

⚠ Riziko plynoucí ze zablokovaných obrobků nebo jeho částí!

Pokud dojde k zablokování, postupujte, prosím, následujícím způsobem:

- 1. Vypněte zařízení.**
- 2. Vypojte ho.**
- 3. Noste rukavice.**
- 4. Zablokování odstraňte pomocí řádných nástrojů.**

Doplňující bezpečnostní předpisy pro laserové světlo.

- Laserové světlo a laserový paprsek použité v tomto systému odpovídají třídě 1 s maximálním výkonem 390 μ W a 650 nm vlnové délky. Tento laser obvykle nepředstavuje žádné optické nebezpečí, ale upřený pohled do paprsku může vést k chvilkovému oslepnutí.
- **Varování:** Nedívejte se přímo do laserového paprsku, neboť by mohl představovat určité nebezpečí. Dbejte na následující bezpečnostní předpisy:
- Laser smí být používán a udržován jen v souladu s předpisy stanovenými výrobcem.
- Směřujte paprsek výhradně na řezaný materiál a nikoliv na osoby nebo jiné předměty.
- Laserový paprsek nesmí být úmyslně směřován na osoby a nesmí být směřován do oka osoby déle než 0,25 s.
- Dbejte neustále na to, aby laserový paprsek směřoval na silný kus obrobku bez reflektujícího povrchu, to znamená: přijatelným materiálem je dřevo nebo materiály s hrubým povrchem. Lesknoucí se, reflektující plech nebo podobné materiály jsou pro použití laseru nevhodné, protože by mohly způsobit odražení paprsku k osobě obsluhující stroj.
- Nevyměňujte jednotku laserového světla za jiný typ zařízení. Opravy musí být prováděny výrobcem nebo autorizovanou odbornou provozovnou.
- **Pozor:** Dodržujte a používejte jen pravidla, postupy a nástroje popsané v tomto návodu. Jejich nedodržení může vést ke vzniku nebezpečného záření.

⚠ Správné použití stroje

Stroj odpovídá platné strojní směrnici EG.

- Stroj musí být vždy používán pouze v technicky dokonalém stavu v souladu s použitím, pro které byl určen

a v souladu s bezpečnostními pokyny uvedenými v návodu k obsluze! Neprodleně odstraňte (nebo nechte odstranit) zvláštní poruchy, které by mohly narušit bezpečnost!

- Jakékoliv jiné použití není oprávněné. Výrobce není odpovědný za jakékoliv škody, ke kterým došlo v důsledku neoprávněného použití stroje. Za všechna rizika přebírá odpovědnost uživatel přístroje.
- Je nutné dodržovat pokyny pro bezpečnost, práci a údržbu uvedené výrobcem a respektovat kalibraci a rozměry uvedené v oddíle Technické údaje.
- Je rovněž nutné dodržovat předpisy týkající se prevence nehod a další obecně uznávaná bezpečnostně-technická pravidla.
- Stroj smí být používán, udržován a obsluhován pouze personálem, který je se strojem seznámen a je vyškolen v jeho používání a v postupech práce. Svévolné úpravy stroje zbavují výrobce veškeré odpovědnosti za jakékoliv vzniklé škody.
- Stroj může být používán pouze s originálním příslušenstvím a nástroji dodanými výrobcem.

⚠ Další nebezpečí

Stroj byl vyroben podle moderní technologie v souladu s platnými bezpečnostními normami. I přes to mohou při práci vzniknout některá další nebezpečí.

- Hrozí ohrožení zdraví proudem při nepoužití řádného elektrického a napájecího vedení.
- I přes všechna učiněná opatření mohou vzniknout další nebezpečí, která nejsou na první pohled patrná.
- Při dodržování pokynů v oddílu „Bezpečnostní pokyny“ a „Správné použití stroje“ a návodu k obsluze, mohou být minimalizována další nebezpečí.
- Přístroj zbytečně nepřetěžujte: příliš silný tlak při řezání rychle poškodí kotouč pily, což vede ke snížení výkonu stroje při práci a k nepřesnostem v řezu.
- Používejte, prosím, vždy svorky při řezání hliníku a plastových materiálů: řezané části materiálu vždy zafixujte pomocí svorek.
- Zabraňte náhodnému spuštění stroje: Při zasouvání zástrčky do zásuvky ve zdi nesmí být stlačen spínač pro zapnutí přístroje.
- Používejte nářadí doporučené v tomto manuálu. Tak docílíte optimálních výkonů vaší zkracovací pily.
- Pokud je stroj v provozu, nesmí se ruce dostat do zóny pro zpracování materiálu. Dříve než začnete provádět jakékoliv operace, pusťte spínač umístěný na držadle pily a vypněte přístroj.
- Přístroj zbytečně nepřetěžujte: příliš silný tlak při řezání rychle poškodí kotouč pily, což vede ke snížení výkonu stroje při práci a k nepřesnostem v řezu.
- Používejte, prosím, vždy svorky při řezání hliníku a plastových materiálů: řezané části materiálu vždy zafixujte pomocí svorek.
- Zabraňte náhodnému spuštění stroje: při zasouvání zástrčky do zásuvky ve zdi nesmí být stlačen spínač pro zapnutí přístroje.
- Používejte nářadí doporučené v tomto manuálu. Tak docílíte optimálních výkonů vaší zkracovací pily.
- Pokud je stroj v provozu, nesmí se ruce dostat do zóny

pro zpracování materiálu. Dříve než začnete provádět jakékoliv operace, pusťte spínač umístěný na držadle pily a vypněte přístroj.

⚠ Montáž

VAROVÁNÍ! Pro vaši bezpečnost nezapojte zástrčku do zásuvky elektrické energie, dokud jste neprošli všechny kroky montáže a dokud jste neprošli a nepochopili bezpečnostní a provozní pokyny.

Pilu vyjměte z obalu a umístěte ji na pracovní stůl. (Umístění pily na pracovním stole – viz. následující strana „UMÍSTĚNÍ / PRACOVNÍ PLOCHA“).

Přípevnění lapače odpadu

- Zmáčkněte kovová křídélka lapače odpadu a nasadte jej na výfukový otvor, který je umístěný na motoru.

⚠ Rozsah použitelnosti

Určené použití

Řez strojem:

- Dřevěné a dřevu podobné materiály
- Plast

Nevhodné použití

Stroj není vhodný pro:

- Železné materiály, ocel a litinu, ale i všechny další materiály, které nejsou uvedeny, zvláště pak potraviny.
- Složená pila bez ochrany.
- Materiály, které jsou větší než uvedená data pro řezání:

| | |
|----------|-------------|
| 90°/90°/ | 120 x 60 mm |
| 90°/45° | 80 x 60 mm |
| 45°/90° | 120 x 35 mm |
| 45°/45° | 80 x 35 mm |

Uvedení do provozu

Před uvedením přístroje do provozu dbejte na bezpečnostní pokyny uvedené v návodu k obsluze.

ODSTRANĚNÍ OBALU

Opatrně vyjměte přístroj z krabice, která sloužila jako ochrana při transportu. Krabici nepoškozte, neboť by mohla být později užitečná při dalším transportu kapovací pily nebo při jejím dlouhodobém skladování.

MANIPULACE

Díky relativně malé velikosti a váze kapovací pily se dá snadno měnit její stanoviště, a to i jednou osobou. Po zablokování uzavíracího tlačítka do nejspodnější polohy stačí pilu zvednout pomocí držadla.

PŘEPRAVA

Pokud musíte přístroj přepravit, postavte ho do originálního obalu, ve kterém byl dodán a dbejte na to, aby byl přístroj umístěn v balení ve správné pozici (viz šipky na krabici).

Pokud je to možné, zafixujte náklad pomocí provazů nebo bezpečnostních popruhů, aby při transportu nedošlo

k posunutí nebo dokonce k vypadnutí jednotlivých dílů z balení.

UMÍSTĚNÍ/PRACOVIŠTĚ

Umístěte stroj na pracovní desku nebo na plochý podstavec, aby přístroj stál co nejstabilněji.

Při práci s přístrojem musí být zohledněny ergonomické faktory; ideální výšky pracovního stolu nebo podstavce dosáhnete, když nastavíte základnu nebo horní pracovní plochu do výšky 90 až 95 cm nad zem. Při umístění přístroje dbejte na to, aby kolem pily ve všech směrech vznikl volný prostor nejméně do vzdálenosti 80 cm. Jen tak mohou být bez problémů prováděny čistící a údržbářské práce spolu s nutnými nastaveními za dodržení bezpečnostních podmínek a s dostatkem prostoru k pohybu. POZOR: Umístěte přístroj do oblasti, která je vhodná s ohledem na podmínky okolí a osvětlení. Nezapomínejte, že všeobecné okolní podmínky hrají při práci velmi důležitou roli při prevenci před úrazem.

PŘIPOJENÍ DO ELEKTRICKÉ SÍTĚ

Zkontrolujte, zda je elektrická síť, ke které přístroj připojíte, uzemněna v souladu s platnými bezpečnostními normami a zda je zásuvka v perfektním stavu.

Chtěli bychom vám připomenout, že elektrická síť musí být vybavena magneto-termálním ochranným zařízením, které chrání všechny vodiče před zkraty a přetížením. Výběr tohoto zařízení by měl být proveden v souladu s elektrickými specifikacemi stroje uvedenými na jeho motoru.

PAMATUJTE: Elektrické zařízení vaší pokosové pily je opatřeno podpěťovým relé, které automaticky otevře elektrický proudový obvod, když napětí klesne pod předurčenou minimální hodnotu a zabrání tomu, aby se přístroj znovu automaticky zapnul, kdyby napětí opět dosáhlo normální hodnoty.

V případě, že nedopatřením dojde k zastavení přístroje, nejedná se o zásadní problém. Zkontrolujte, zda v elektrické síti skutečně došlo k poklesu napětí.

Nastavení

Provoz kapovací pily

POZOR: Dříve než provedete některá z následujících nastavení, zkontrolujte, prosím, zda je motor přístroje vypnutý.

Naklání stolní desky (Obr. 2)

Kapovací pilu můžete otočit doleva nebo doprava pomocí točny. Stupnice umožňuje zcela přesné nastavení úhlu. Úhly 0° až 45° lze přesně a rychle nastavit po 15°, 22,5°, 30°.

Pro naklonění otočného stolu uvolněte pojistný šroub (8) a otočte jednotku za držadlo (1) dokud nedosáhnete požadovaného úhlu. Nakonec zajistěte pojistný šroub (8).

Naklopení jednotky pily (Obr. 3)

Jednotku pily je možné naklopit až do úhlu 45°.

Povolte rukojeť (24) na zadní straně stroje a pomocí pravítka umístěte jednotku do požadované úhlové polohy. Úhel je možné určit pomocí ukazatele (25) na stupnici

(23). Poté, co je úhel nastaven, je nutné řádně dotáhnout rukojeť.

Pracovní pokyny

Poté, co jste provedli všechny postupy na předchozích stranách, můžete začít provádět řezání.

POZOR: Vždy udržujte ruce v dostatečné vzdálenosti od oblasti řezání a v žádném případě se k ní nepřibližujte, když je stroj v provozu.

Provoz kapovací pily (Obr. 4)

- Uvolněte pojistné tlačítko (13).
- Zvedněte jednotku pily pomocí rukojeti (1) dokud se jednotka nezablokuje v horní pozici.
- Rovnoměrně přitlačte dílec k dorazové liště (30) a dbejte na to, aby se vaše ruce nacházely mimo oblast řezání kotouče pily.
- Pravou rukou stiskněte závěrnou páku (9) na držadle (1), aby se jednotka mohla posunout dolů.
- Po stisknutí blokovacího tlačítka (3) a spínače (2) se spustí motor.
- Posuňte pilový kotouč k obrobku a řežte skrz obrobek mírným tlačáním na držadlo.
- Posunujte jednotku zpět do její horní výchozí polohy, dokud se nezablokuje.
- Uvolněte rukojeť (1), aby se motor vypnul.

Výměna kotouče pily (Obr. 5)

- 1 Vytáhněte napájecí kabel ze zásuvky.
- 2 Umístěte jednotku do pozice pro provoz kapovací pily.
- 3 Stisknutím zarážky (9) uvolněte a nadzvedněte pohyblivý ochranný kryt (11) tak, aby došlo k odhalení pilového kotouče.
- 4 Povolte upevňovací šroub pilového kotouče (**Pozor: šroub má levotočivý závit**).
- 5 Odeberte šroub (3) a přírubu pilového kotouče (4).
- 6 Opatrně vyjměte pilový kotouč (Hrozí nebezpečí poranění od zubů pilového kotouče).
- 7 Nasadte nový pilový kotouč na vnitřní přírubu. Dejte pozor, aby byl směr otáčení pilového kotouče správný.
- 8 Nasadte vnější přírubu pilového kotouče a pevně dotáhněte šroub.
- 9 Vraťte kryt pilového kotouče zpět do správné polohy.

Výměna baterií laseru (Obr. 6)

- Odeberte kryt baterií laseru 16. Vyjměte obě baterie.
- Vyměňte obě baterie za baterie stejného typu. Dbejte na to, aby nové baterie byly nasazeny se stejnou orientací pólů jako opotřebované baterie. Zavřete kryt baterií.

⚠ Elektrické připojení

Nainstalovaný elektromotor je kompletně zapojený a připravený k provozu. Připojení odpovídá platným normám VDE a DIN. Připojení stroje do elektrické sítě ze strany zákazníka a všechny použité prodlužovací kabely musí být v souladu s těmito předpisy.

Důležité informace

Při přetížení se motor automaticky vypne. Motor je možné znovu zapnout po uplynutí určitého časového intervalu potřebného pro ochlazení motoru. Tento interval se může měnit.

Vadné napájecí kabely

U napájecích kabelů často dochází k poškození izolace. Možné příčiny poškození jsou:

- Skřípnutí napájecího kabelu v bodech, kde je veden skrz mezery mezi okny nebo dveřmi.
- Zauzlování napájecího kabelu kvůli jeho nesprávnému připojení nebo vedení.
- Nařiznutí napájecího kabelu kvůli jeho přejetí.
- Poškození izolace napájecího kabelu kvůli jeho vytržení ze zásuvky ve zdi.
- Vznik trhlin kvůli stárí izolace.

Takto poškozené napájecí kabely nelze používat, protože jsou kvůli poškození izolace životu nebezpečné.

Pravidelně kontrolujte, zda nejsou kabely pro připojení elektrické energie poškozeny. Při kontrole dbejte na to, aby napájecí kabely nebyly zapojeny do sítě elektrické energie. Kabely pro připojení elektrické energie musí vyhovovat platným předpisům VDE a DIN. Používejte jen napájecí kabely s označením H 07 RN. Každý napájecí kabel musí nést označení svého typu.

Motor na střídavý proud

- Napětí v síti musí být 220 – 240 voltů.
- Prodlužovací kabely o délce do 25 metrů musí mít průřez 1,5 mm².

Připojení a opravy elektrického vybavení stroje smí provádět pouze kvalifikovaný elektrotechnik.

V případě poptávky specifikujte, prosím, následující data:

- Výrobce motoru
- Druh proudu motoru
- Údaje zaznamenané na výrobním štítku stroje
- Údaje zaznamenané na výrobním štítku motoru

Příslušenství

ODSÁVÁNÍ PILIN

Pila je vybavena odsávací přípojkou, přes kterou může být napojena na odsávací systém. Jako volitelné vybavení je možné rovněž nainstalovat pytel na piliny.

Hadice odsávacího systému je připevněna k odsávací přípojce pomocí svěrky. Doporučujeme vám, abyste občas vyprázdnili pytel nebo nádobu odsávacího systému a vyčistili filtr.

Rychlost proudění vzduchu odsávacího systému musí dosahovat nejméně 30 metrů za sekundu.

⚠ Údržba

Pokud je pro provedení mimořádného servisu nebo oprav během záruční lhůty nebo po jejím uplynutí nutný zásah specializovaného personálu, obraťte se, prosím, na některého z námi doporučených poskytovatelů servisních služeb nebo přímo na výrobce.

- Údržbu, čištění a odstraňování jakýchkoliv závad provádějte vždy při vypnutém motoru přístroje.
- Veškerá ochranná a bezpečnostní zařízení musí být nainstalována ihned po dokončení oprav a údržby, a to zpět na své místo.

PRAVIDELNÁ ÚDRŽBA

Pravidelnou údržbu může provádět i nekvalifikovaný personál. Všechny postupy jsou popsány v následujících odstavcích a v této kapitole.

Není nutné provádět mazání pokosové pily, protože pila řeže vždy suché materiály (včetně řezání hliníku a lehkých slitin). Všechny rotační části jsou samomazné.

Pokud je to možné, používejte vždy při provádění údržby osobní ochranné prostředky (ochranné brýle a rukavice). Pravidelně odstraňujte piliny z oblasti určené k řezání a z ploch podstavce.

Doporučujeme použití odsávacího zařízení nebo kartáče.

POZOR: Nepoužívejte proud stlačeného vzduchu!

Občas zkontrolujte pilový kotouč: Pokud se při řezání vyskytnou nějaké problémy, nechte kotouč naostřit zkušeným personálem nebo ho vyměňte.

TECHNICKÁ PODPORA

V případě potřeby provedení speciální údržby nebo oprav během záruční lhůty nebo i po jejím uplynutí kontaktujte vždy autorizovaná servisní střediska. Pokud se ve vašem okolí žádná takové středisko nenachází, obraťte se přímo na výrobce.

LIKVIDACE STROJE

Jakmile stroj dosáhne konce své životnosti, může být zlikvidován spolu s normálním průmyslovým odpadem.

Řešení problémů

| Problém | Možná příčina | Řešení |
|---|--|--|
| Motor nefunguje. | Defektní motor, napájecí kabel nebo zástrčka. Vyhořelé pojistky. | Nechte stroj zkontrolovat odborníkem. Nesnažte se stroj opravit sami - může to být nebezpečné. Zkontrolujte pojistky, a pokud je to nutné, vyměňte je. |
| Motor se spouští pomalu a nedosahuje provozní otáčky. | Nízké napájení. Poškozená vinutí. Vyhořelý kondenzátor. | Vyžádejte si, aby elektrotechnici zkontrolovali dostupné napájení. Nechte motor stroje zkontrolovat odborníkem. Nechte kondenzátor vyměnit odborníkem. |
| Nadměrný hluk motoru. | Poškozené vinutí. Defektní motor. | Nechte motor zkontrolovat odborníkem. |
| Motor nedosahuje plný výkon. | Přetížený obvod z důvodu osvětlení, technického vybavení nebo jiných motorů. | Nepoužívejte jiné technické vybavení nebo motory v obvodu, ke kterému je připojena odřezávačka. |
| Motor se snadno přehřívá. | Přetížení motoru; nepřiměřené chlazení motoru. | Při řezání se vyvarujte přetěžování motoru; odstraňte z motoru prach tak, aby bylo zajištěno optimální chlazení motoru. |
| Pokles výkonu při řezání. | Pilový list je příliš malý (často broušený). | Znovu nastavte zarážku řezací jednotky. |
| Řez pily je hrubý nebo vlnitý. | Pilový list je tupý; tvar zubu pily není vhodný pro tloušťku materiálu. | Znovu nabrušte pilový list nebo použijte vhodný pilový list. |
| Obráběný materiál se odlamuje nebo štěpí. | Řezací tlak je nadměrný nebo pilový list není pro takovou aplikaci vhodný. | Použijte správný pilový list. |

Tootja:

scheppach
 Fabrikation von Holzbearbeitungsmaschine GmbH
 Günzburger Straße 69
 D-89335 Ichenhausen

Lugupeetud klient,

Soovime Teile meeldivat ja edukat töökogemust Teie uue masinaga.

Kooskõlas kohaldatava tootevastutuse seadusega, ei vastuta selle seadme tootja kahju eest, mis tulenevad seadmest või on seotud seadmega, ja mis on põhjustatud järgnevast:

- sobimatu käsitlemine,
- kasutusjuhendi mitte järgimine,
- remonttööd, mis on tehtud kolmandate isikute, mittevolitatud oskustöölise poolt,
- mittealgupäraste tagavaraosade paigaldamine ja asendamine,
- sobimatu kasutamine,
- elektrisüsteemi tõrge, mille on põhjustanud kokkubotimatus elektrilaste spetsifikatsioonide ning VDE 0100, DIN 57113 / VDE 0113 eeskirjadega

Soovitused:

Lugege läbi terve kasutusjuhendi tekst enne seadme kokkupanekut ja sellega töötamist.

See kasutusjuhend on koostatud selleks, et teha Teile kergemaks oma seadmega tutvumine ning ära kasutada selle võimalikud kasutusotstarbed.

Kasutusjuhend sisaldab tähtsaid märkusi selle kohta, kuidas saate töötada masinaga ohutult, asjatundlikult ja ökonoomselt, ning kuidas saate vältida ohte, kokku hoida remondikuludelt, vähendada aega, mil masin ei ole töökorras, ning tõsta masina töökindlust ning pikendada selle töötamise iga.

Lisaks selles kasutusjuhendis sisalduvaile ohutusnõudele, peate Te masina kasutamist silmas pidades igal juhul kinni pidama oma riigis rakendatavatest eeskirjadest.

Asetage juhend läbipaistvasse plastikust kausta, et kaitsta seda mustuse ja niiskuse eest ning hoidke seda masina juures. Juhendit peab olema lugenud iga kasutaja enne töö alustamist ja sellest kohusetundlikult kinni pidama. Vaid need isikud, kes on masina kasutamiseks väljakoolitatud ning kellele on teatavaks tehtud asjassepuutuvad ohud, võivad masinaga töötada. Nõutavast miinimum vanuse piirangust peab kinni pidama.

Lisaks neile ohutusnõuetele, mida sisaldab käesolev kasutusjuhend ja Teie riigis rakenduvad erialased eeskirjad, peate kinni pidama üldtunnustatud tehnilistest reeglitest, mis puudutavad puidutöö masinaid.

Märkide seletus. Joonis nr. 1

- 1 Käepide
- 2 Käivituslüüti
- 3 Alus
- 4 Alusraami ühendus
- 5 Pöörlev alusplaat
- 6 Mootor
- 7 Sae tera
- 8 Plaadi sisendi koht
- 9 Hammasratta hoob
- 10 Saetera kaitse kate, kinnitatud
- 11 Saetera kaitse kate, seadistatav
- 12 Laastude kott
- 13 Pingutusklamber

| HM80L | |
|---|--|
| Tarne määr | |
| | Nurksaag |
| | Tolmu kogumise kott |
| | Töödetaili hoidik |
| | Saetera vahetamiseks vajalik seadistus SW 6 |
| | 3 tugiast |
| | 2 süsinikharja |
| | Kasutusjuhend |
| Tehnilised andmed | |
| Möödud pikkus x laius x kõrgus mm | 690 x 550 x 440 |
| pöörlev alusplaat mm | 385 x 150 |
| aluse kõrgus mm | 55 |
| Sae tera ø mm | 210/30/2,6/1,6 WZ 24 |
| Kiirus 1/min | 5000 |
| Lõikamise kiirus m/s | 55 |
| Pöörde ulatus | 2 x 45° |
| Töövahendi lõikamise kaldenurk | 45° |
| Topelt 45° x 45° täisnurga all ühendamine | vasakpoolne |
| Täpsustamine | 45°, 30°, 22,5°, 15°, 0°, 15°, 22,5°, 30°, 45° |
| Kaal kg | 7,7 |
| Lõikamise andmed pikikiudu lõikamiseks | |
| 90°/90° | 120 x 60 mm |
| 90°/45° | 80 x 60 mm |
| 45°/90° | 120 x 35 mm |
| 45°/45° | 80 x 35 mm |
| Ajam | |
| Mootor V/Hz | 220-240 ~ 50 |
| Sisendvõimsus W | S6 25% 1500W |
| Vastavalt tehnilistele muudatustele! | |

Detaili kõrgus peab olema vähemalt 3 mm.

Kontrollige et detail oleks alati kinnituseadmega paigale seatud.

Informatsioon müra kohta

Masina helitugevused töötamise ajal on järgmised:

L_{PA} : 99.6dB(A) K=3dB(A)

L_{WA} : 112.6dB(A) K=3dB(A)

Vibratsioon: $4.51m/s^2$ K=1.5m/s²

Hoiatus: Müra võib teie tervist tõsiselt kahjustada. Kui mootori müra ületab 85 dB (A), palun kandke vastavat kuulmiskaitset. Kui elektriühenduses on rike, võib vool masina töötamise ajal katkeda. See võib mõjutada teisi seadmeid (nt katkestada valgustuse). Kui elektrivoolu tugevus on $Z_{max} < 0.27$, ei tohiks selliseid katkestusi esineda. (Kui esineb, teavitage oma edasimüüjat)..

- Järgnevalt toodud vibratsiooni tugevus on mõõdetud standardiseeritud testi abil ja võib olla aluseks ühe masina võrdlemisel teisega;

- Järgnevalt toodud vibratsiooni tugevust võib samuti kasutada esimese kontakti mõõtmiseks.

Hoiatus:

- Vibratsiooni tugevuse määr võib määratud väärtusega võrreldes masina tegeliku kasutamise ajal muutuda, sõltudes viisist, kuidas masinat kasutatakse;
- Üritage hoida kontakt vibratsiooniga minimaalne. Vibratsioonitaseme piiramise abinõud on näiteks seadme kasutamise ajal kinnaste kandmine või tööaja vähendamine. Neid mooduseid kasutades peab arvestama kõiki töotsükli etappe (näiteks aega, millal masin on väljalülitatud või kui see on sisselülitatud ilma käivitamata).

Üldised märkused

- Pärast lahtipakkimist, kontrollige kõiki osi igasuguse veol tekkinud vigastuse tuvastamiseks. Viivitamatult teavitage tarnijat kõikidest puudustest. Hilisemaid kaebusi ei võeta arvesse.
- Veenduge selles, et tarne on täielik.
- Enne tööle rakendamist, viige end masinaga kurssi, lugedes hoolikalt neid juhiseid.
- Kasutage ainult algupäraseid SCHEPPACH'i lisaseadmeid, kande- või asendusosaid. Te võite leida asendusosaid oma SCHEPPACH'i edasimüüja kaudu.
- Tellimise tegemisel lisage meie ühiku number ja masina tüüp ning valmistamise aasta.

Selles kasutusjuhendis oleme tähistanud kohad, mis puudutavad Teie ohutust, sellise tähisega: ⚠

⚠ Üldised märkused ohutuse kohta

- Töökohal peab olema sobiv valgustus.
- Detail seadke paigale kinnitusseadmega.
- Tööriistade vahetamisel järgige juhiseid.
- Hoidke käepidemed kuivad ja puhtad õlist ning määrdest.
- Jagage turvalisuse juhised kõigile isikutele, kes masinaga töötavad.
- Hoidke kõik turvalisuse ja ohu hoiatused masinal täielikuna ja loetavatena igas olukorras.
- Kontrollige voolujuhtmeid. Kaablid peavad olema terved.
- Hoidke masin paigal ja kindlal alusel.
- Töötamise ajal olge ettevaatlik: sõrmed, käed ja silmad võivad ohtu sattuda.
- Vooluvõrku ühendatud masina juures ei tohi olla lapsi.
- Kui masin töötab, peavad kõik kaitsed ja katted olema korralikult kohale asetatud.
- Kasutaja peab olema vähemalt 18 aastane. Õpilased peavad olema vähemalt 16 aastased ja kasutama masinat kontrollija juhendamisel.
- Isikuid kes masinaga töötavad, ei tohi segada.
- Hoidke masina töökohta puhas laastudest ja puidujäätmetest.
- Ärge kandke eenduivaid riideid. Võtke ära ehted, sõrmused ja käekellad.
- Pikkade juuste kaitseks kandke mütsi või juuksevärku.
- Turvalisuse seadmeid masinal ei tohi eemaldada ega

lõhkuda.

- Tööpaigal võib midagi ümberpaigutada, paigale sätida, mõõta või puhastada ainult, kui mootor on välja lülitatud. Lülitage masin välja ja oodake kuni seadme pöörlevad osad jäävad täielikult seisma.
- Tõrgete otsimise ajaks lülitage masin välja. Ühendage masin vooluvõrgust välja.
- Ülesseadmise, parandamise ja hoolduse töid elektrilisel seadmel võivad teostada ainult kvalifitseeritud professionaalid.
- Pärast parandamist või hooldust tuleb kogu kaitsmise ja turvalisuse varustus koheselt uuesti paigaldada.
- Vältige masina kokkupuudet niiskusega ja selle kasutamist kergsüttivate vedelike või gaaside läheduses.
- Masina töötamise ajal olge ettevaatlik. Töötades kasutage kainet mõistust. Ärge kasutage masinat väsinuna või tähelepanelikult keskendumata.
- Kunagi ei tohi kasutada välitingimustes, kui üldised ilma- ja keskkonnaolud seda segavad (nt atmosfääri elektrilaengu korral, välgu või vihma ajal).
- Kandke sobivat riietust: ärge kandke laiu varukaid, salle, lipse, kaelakeesid, käevõrusid, mis võivad sattuda masina liikuvate osade sisse.
- Alati kasutage isiklike turvalisuse abinõusid: sobivaid määrusekohaseid kaitseprille, paraja suurusega kindaid, sisemisi või väliseid kõrvakaitseid ja kapuutsi, mis katab juukseid, kui vaja.
- Olge ettevaatlik voolujuhtmega: see ei tohi kunagi masinasse kinni jääda ega põhjustada masina vooluvõrgust väljalülitamist. Kaitske seda teravate servade, õli ja ülekuumenemise eest.
- Kui on vaja pikendusjuhet, kasutage ainult tunnustatud tooteid.
- Vältige elektrilöögi ohtu: vältige kontakti maandatud esemetega nagu näiteks torud, radiaatorid ja külmkapid.
- Hoidke tööpiirkond puhas.
- Ärge tööriista ülekoormake – töötamine on turvalisem sobiva voolutugevuse piires.
- Kui töö käigus tekib tolmu, kandke kaitseprille ja tolumumaski.
- Alati ühendage töötamise ajaks tolmu kogumisseade.
- Ärge kasutage kaablit otstarveteks, milleks see pole mõeldud. Ärge kasutage seda pistiku stepslist välja tõmbamiseks.
- Vältige sobimatut kehaasendit. Seiske kindlal pinnal ja ärge kaotage kunagi tasakaalu.
- Ärge jätke mutrivõtit ega tööriista masinasse. Enne masina käivitamist kontrollige, et seadistamise vahendid ja mutrivõtmed on eemaldatud.
- Hoidke masinaid, mida ei kasutata, kaitstult. Neid peaks hoidma kuivas kohas, luku taga või kõrges kohas, kust lapsed seda kätte ei saa.
- Kasutage õiget masinat.
- Ärge kasutage väikse võimsusega masinat mahuka töö jaoks.
- Ärge kasutage masinat otstarveteks, mille jaoks see pole mõeldud.
- Välitingimustes töötades, on soovitatav kanda mittelibisevaid jalatseid.
- Hooldage tööriistu korralikult. Heade ja turvaliste töö-

tingimuste tagamiseks peavad lõiketerad jääma teravateks ja puhasteks.

- Kontrollige regulaarselt masina voolujuhet ja laske see kahjustuse korral sertifitseeritud tehnikul asendada.
 - Kontrollige regulaarselt pikendusjuhtmeid ja asendage need kahjustuse ilmnemise korral.
 - Vältige masina kogemata käivitamist.
 - Enne kui lülitate masina vooluvõrku, kontrollige et lüliti oleks väljalülitatud.
 - Kontrollige, et juhe oleks kahjustamata.
 - Enne masina kasutamata hakkamist peab turvaseadmed ja kergemate kahjustustega osad hoolikalt üle kontrollima, et töö oleks korrektne ja toimiks vastavalt otstarbele.
 - Kontrollige, kas liikuvad osad töötavad korrektselt ega takerdu ja kontrollige, et kõik osad oleksid kahjustamata. Masina korrektseks toimimiseks peavad kõik osad olema korrektselt paigaldatud ja vastama kõigile nõuetele
 - Kahjustatud turvaseadmed ja muud osad peab asendama või parandama volitatud edasimüüja vastavalt eeskirjale, kui juhendis pole teisiti määratud.
 - Katkised lülitid peab asendama teenindustöokojas.
 - Ärge kasutage elektriseadmeid, mille lüliteid ei saa sisse või välja lülitada.
 - TÄHELEPANU
 - Teiste hooldusvahendite ja lisaseadmete kasutamine võib tuua kaasa kehavigastuse ohu.
 - Teie masinat peaks parandama kvalifitseeritud elektrik.
 - Sellele masinale kohalduvad vastavad turvalisuse regulatsioonid. Parandustöid võib teostada ainult kvalifitseeritud elektrik, kasutades algupäraseid varuosi, vastasel korral tekib kasutajale kehavigastuse oht.
- Eerungisaagide täiendavad turvalisuse reeglid**
- Ärge kasutage deformeerunud ega kahjustatud saelehti.
 - Ärge kasutage saagi ilma ettevaatusabinõudeta.
 - Kulumise korral asendage plaadi vaheosa.
 - Saagi tohib kasutada ainult puidu, puidusarnase materjali või plastmassi lõikamiseks.
 - Kasutage ainult tootja poolt soovitatud saeplaate, mis vastavad EN847-1 standardile.
 - Töötamise ajaks lisage eerungisaele tolmuksuuga.
 - Valige saelehed vastavalt lõigatavale materjalile.
 - Kontrollige lõike maksimaalset sügavust.
 - Pikemaid detaile lõigates, kasutage lisarööpaid ja haarde parandamiseks paigaldage klamber või muu kinnituseade.
 - Kandke kõrvakaitset.
 - Juhtimispuul asub masina ees. Detaili paigale seadmiseks kasutage kinnituseadet.
 - Kui saeleht jääb detaili sisse kinni või detail kiilub kinni, lülitage masin välja.
 - Hoiatus: Ärge kasutage saelehti, mis on tehtud kiir- lõiketerasest.
 - Hoidke põrandapind puhas lahtisest prahist nagu puidutükid ja –laastud.
 - Kontrollige et saelehe kiirus, mis on selle etiketil on vähemalt sama kõrge kui sae kiirus.
 - Saeplaatide ja lihvimata materjalide puudutamisel ka-

sutage kindaid.

- Kindlasti kasutage ainult vaheosasid ja võlle, mis sobivad tootja poolt ettenähtud otstarbeks.
- Hoiatus: Ärge eemaldage lõigatud ega muid detaile osi lõikepinnalt kuni masin töötab ja saag pole veel täielikult peatunud.
- Alati kinnitage detail saelauale.
- Enne sae käivitamist kontrollige et masin on kindlalt paigal.

HOIATUS! Müra võib kahjustada teie tervist. Kui heli tase ületab 85dB (A), peab kandma kõrvakaitset.

Enne igat kasutamist tuleb hoolikalt kontrollida kas kõik katted ja muud osad täidavad oma otstarvet.

Kontrollige joondumist, toimimise sujuvust, murdumist või muud kahjustust, mis võib toimimist takistada. Kahjustatud osa peaks kas kokoheselt ja professionaalselt ära parandama või asendama.

△ Detaili või osade blokeerumisest tulenev oht!

Blokeerumise korral toimige palun järgnevalt:

1. Lülitage seade välja
2. Ühendage voolujuhe lahti
3. Kandke kindaid
4. Vastavate tööriistadega kõrvaldage blokeerung.

Täiendavad ohutusjuhised laservalguse puhul

Antud süsteemis kasutatav laservalgus ja laserkiirus on vastavuses 1 klassiga ja selle maksimaalne jõudlus on 390 µW ning lainepikkus 650 nm. Harilikult ei lähtu laserist optilist ohtu, siiski võib kiire pidev jälgimine põhjustada pimestamist.

Hoiatus: Ärge vaadake otse kiire sisse, sest see võib kujuneda ohtlikuks. Palun pidage kinni järgnevatest ohutusjuhised:

- Laserit tohib kasutada ja hooldada ainult vastavuses tootja juhistega.
- Suunake kiir ainult töövahendile, ja mitte kunagi inimese või mõne muu objekti suunas.
- Laserkiirt ei tohi tahtlikult inimestele suunata. See ei tohi olla suunatud inimese silmadesse rohkem kui 0.25 sekundiks.
- Veenduge alati selles, et laserkiir on suunatud viimistletud töödetaillile, mis ei peegelda vastu. See tähendab, et puit ja kareda pinnaga materjalid on lubatud. Säravad, peegeldavad pinnad või sarnased materjalid ei ole laseri jaoks sobilikud, sest peegeldav pind võib peegelduda tagasi masinaga töötajale.
- Ärge vahetage laservalguse seadeldist teise tüübi vastu. Parandamise peab viima läbi tootja või volitatud spetsialiseeritud ettevõtte.

Hoiatus: Te tohite rakendada vaid selles käsiraamatus kirjeldatud juhiseid, reguleerimiseadeldisi ja toimimisviise. Selle juhise mittejärgimine võib viia ohtliku radiaatsiooni.

⚠ Kohane kasutamine

CE testitud masinad on vastavuses kõigi Euroopa Ühenduse masina-alaste suunistega, nagu ka iga masina asjakohaste suunistega.

- Masinat peab kasutama ainult tehniliselt täiuslikus seisukorras ja vastavuses sellele määratud kasutusotstarbega ning juhistega, mis on toodud kasutusjuhendis, ning ainult ohutusosalast väljaõpet saanud isikute poolt, kes on teadlikud masinal töötamist puudutavatest ohtudest.
- Mistahes funktsionaalsed häired, ja eriti need, mis mõjutavad masina ohutust, peavad seetõttu saama koheselt lahendatud.
- Mistahes muu kasutusviisi ületab volitused. Tootja ei ole vastutav mistahes kahjude eest, mis tulenevad volitamata kasutusviisist: riisiko on kasutaja ainuvastutusel.
- Kinni peab pidama tootja ohutusosalastest, töötamise ja hooldetööde alastest juhistest, nagu ka tehnilistest andmetest, mis on toodud mõõdete ja kalibreerimiste juures.
- Samuti peab kinni pidama asjakohastest juhistest õnnetuse ennetamise kohta ning muudest üldtunnustatud ohutustehnika eeskirjadest.
- Kasutada ja hooldada masinat ning sellega töötada võivad ainult isikud, kes tunnevad seda ning keda on juhendatud selle töö ja toimingute osas.
- Masina omavoliline ümbertegemine vabastab tootja kogu vastutusest sellest tulenevate kahjude eest.
- Masinat tohib kasutada vaid koos algupäraste lisatarvikute ja algupäraste tööriistadega, mis on valmistatud tootja poolt.

⚠ Ülejäänud ohud

Masin on ehitatud kaasaegset tehnoloogiat kasutades ja kooskõlas tunnustatud ohutusosalaste eeskirjadega. Mõned ülejäänud ohud võivad siiski ilmneda.

- Töödelge ainult valitud puitu, millel puuduvad defektid nagu: oksakohad, serva praod, pindmised praod. Selliste puudustega puit võib kergesti puruneda tükikideks ning võib olla ohtlik.
- Puit, mis ei ole õigesti kokku liimitud, võib töötlemisest tuleneva kesktõukejõu tõttu laiali paiskuda.
- Ajage töödetail täisnurkseks, asetage keskele ja kinnitage korralikult enne töötlemist. Tasakaalustamata töödetailid võivad olla ohtlikud.
- Pikad juuksed ja avar riietus võib olla ohtlik kui töödetail pöörleb. Kandke isiklikku kaitsevarustust nagu juuksevõrk ja kitsaid hästisobituvaid tööriideid.
- Saagimise tolm ja puidu laastud võivad olla ohtlikud. Kandke isiklikku kaitsevarustust nagu kaitseprillid ja tolmumask.
- Valede või kahjustatud vooluvõrgu kaablite kasutamine viib elektrist põhjustatud vigastusteni.
- Isegi juhul, kui kõik ettevaatusabinõud on tarvitusele võetud, võivad esineda seni mitteilmnenud ülejäänud ohud.
- Ülejäänud ohtude tekkimise võimalust saab vähendada järgides peatükkides „Ettevaatusabinõud“ ja „Ko-

hane kasutamine“ ning kogu kasutusjuhendis toodud juhiseid.

- Ärge survestage masinat kui see ei ole vajalik: liigne surve lõikamise ajal võib põhjustada saetera kiire nüristumise ja soorituse halvenemise lõikamise lõpul ja lõikamise täpsuses.
- Lõigates alumiiniumi ja plastikuid kasutage alati sobilikke kinnitusi: kõik detailid peavad olema kindlalt kinnitatud.
- Hoiduge tahtmatutest käivitustest: ärge vajutage käivitusnuppu ajal, kui sisestate pistikut pesasse.
- Selleks, et saavutada parimaid tulemusi oma lõikemasinast, kasutage alati tööriistu, mida soovitatakse selles käsiraamatus.
- Hoidke alati käed tööpiirkonnast eemal kui masin töötab; ennem mistahes töötoimingute tegemist vabastage peamine lülitusnupp, mis paikneb käepidemel, ühendades niiviisi masin lahti.

⚠ Kokkupanek

HOIATUS! Teie oma turvalisuse tagamiseks, sisestage vooluvõrgu pistik pesasse ainult peale seda, kui olete lõpetanud kokkupaneku, läbi lugenud ohutusa ja tegevusjuhised ning neist aru saanud.

Võtke saag pakendist välja ja asetage see tööpingile. (Sae paigutamine tööpingile – vt järgmisel leheküljel osas "PAIGUTAMINE / TÖÖKOHT")

Sae tolmukoti paigaldamine

- Pigistage metallklambrid kokku ning kinnitage see väljalaskeava külge mootori juures.

⚠ Sobilik kasutamine

Kasutamise otstarbed

Masin lõikab:

- Puitu ja puidulaadseid materjale
- Plastmassi

Sobimatud otstarbed

Masin ei ole sobiv:

- Kasutamiseks raua, terase ja malmi ja teiste loetelus toomata materjalide, eriti toidu jaoks.
- Kasutamiseks kokkupandult ilma kaitseabinõudeta.
- Materjalide jaoks, mis on suuremad kui märgitud lõikeparameetrid.

| | |
|---------|-------------|
| 90°/90° | 120 x 60 mm |
| 90°/45° | 80 x 60 mm |
| 45°/90° | 120 x 35 mm |
| 45°/45° | 80 x 35 mm |

Käivitamine

Järgige kasutusjuhendis olevaid ohutusosalaseid märkusi enne töötamist masinaga.

■ **PAKENDI EEMALDAMINE**

Eemaldage karp, mida kasutati masina kaitseks veo ajal ja hoidke see alles edaspidise veo ning ladustamise tarvis.

TEISALDAMINE

Kuna sisselõike nurksaag on suhteliselt väike ja kerge, võib seda kergesti vedada isegi üks inimene. Piisav on tõsta saag üles käepidemest peale seda, kui lukustusnupp (13) on lukustatud kõige madalamas asendis.

VEDU

Juhul, kui masinat on tarvis vedada, asetage see originaalpakendisse, milles see tarniti. Vaadake üle, et see oleks paigutatud õigesse asendisse (vastavad märgid on karbi sees).

Võimalusel kinnitage karp rihmadega selleks, et hoida ära ettekatsetamatut liikumist või masina osade kadu.

ASEND/TÖÖTAMISE PIIRKOND

Asetage masin tööpingile või piisavalt lamedale alusele/postamendile selleks, et kindlustada parim võimalik tasakaalustus.

Silmas pidades ergonomilisi kriteeriume, peaks tööpingi või aluse ideaalne kõrgus olema selline, et aluse pind või ülemine tööpind oleks maapinnast 90 ja 95 cm vahel.

Veenduge alati, et masina ümber oleks olemas kõikides suundades vähemalt 80 cm raadiuses tegutsemisruumi, selleks, et teostada kõiki vajalikke puhastus-, hooldus- ja seadistamistöid selleks piisava olemasoleva ruumi sees. HOIATUS: Veenduge, et masin oleks sobilikus asendis nii ümbritseva keskkonna kui ka valgustuse suhtes. Pidage alati meeles seda, et üldised keskkonna olud on õnnetuste ärahoidmiseks põhilise tähtsusega.

ELEKTRIÜHENDUSED

Kontrollige, et elektrisüsteem, millega masin on ühendatud, oleks maandatud vastavalt vooluvõrgu ohutusalastele eeskirjadele ja et vooluvõrgu pistikupesa on täiuslikus seisukorras.

Elektrisüsteem peab olema varustatud magneetotermilise kaitseseadeldisega selleks, et kaitsta kõiki voolujuhte lühiste ja ülekoormuste eest.

Antud seadeldise valimine peab olema vastavuses mootoril tähistatud masina elektriliste spetsifikatsioonidega.

MÄRKUS: Teie nurksae elektrisüsteem on varustatud alapinge releega, mis avab automaatselt vooluringi juhul, kui pinge langeb allapoole vähimast eelseadistatud piirangust ja mis hoiab ära masina funktsioonide iseenesliku algseadistuse peale pinge taastumist tavatasemeni. Ärge olge ärevuses, kui masin seiskub soovimatult. Tehke kindlaks, kas elektrisüsteemis pinges on olnud tõrkeid.

SEADISTAMINE

RISTLÕIKE TEGEMINE:

TÄHELEPANU: Kõik allkirjeldatud seadistamise toimingud peavad olema teostatud siis, kui masina mootor on välja lülitatud.

Plaadipealse pööramine (Joonis 2)

Plaadi pööramisega võib nurksaagi liigutada vasak- ja paremakäelisele küljele. Kasutades mõõtkava, on võimalik seadistada täpne nurk. 15°, 22,5°, 30°, nurgad alates 0° kuni 45° võib seadistada kiiresti ja täpselt.

Selleks, et kallutada pöörlevat plaati, vabastage lukus-

tuskruvi (8) ja pöörake ühikut käepideme (1) juures kuni soovitud nurk on saavutatud. Seejärel kinnitage lukustuskruviga (8).

Sae kallutamine (Joonis 3)

Sae osa on võimalik kallutada kuni 45°.

Lõdvendades masina tagaosas paiknevat käepidet (24) ja kasutades mõõtkava, kallutage osa soovitud kaldeasendini. Kallet saab määrata kasutades mõõtkavas (23) paiknevat näidikut (25). Lõpuks peab käepide olema kindlalt tagasi surutud.

Toimingud

Peale seda, kui on sooritatud kõik eeltoodud protseduurid ja toimingud, võite alustada lõikamist.

TÄHELEPANU: Hoidke alati käed lõikamise piirkonnast eemal ja ärge püüdke sellele läheneda ajal, kui masin töötab.

Ristlõikamise toiming (Joonis 4)

- Vabastage lukustusnupp (13)
- Tõstke sae osa kasutades käepidet (1), kuni osa lukustub kõige ülemisse asendisse.
- Vajutage töödetail ühtlaselt vastu tõkestuspiirdeid (30), samal ajal kindlustades selle, et oma käed jääksid väljapoole saetera lõikamise piirkonda.
- Parema käega käepidemel (1), vajutage hammasratta hooba (9) nii, et saeosa võiks langevalt pöörelda.
- Pärast käivitusnupu (2) vajutamist hakkab mootor tööle.
- Asetage saetera aeglaselt töödetaili kohale ja lõigake seda avaldades kerget survet.
- Lükake saeosa tagasi algasendisse kuni see lukustub kohale.
- Vabastage käepide (1) nii, et mootor lülitub välja.

Saetera vahetamine (Joonis 5)

- Tõmmake vooluvõrgust pistik välja.
- Asetage saagimisosas ülemisse asendisse.
- Vabastage liigutatav saetera kaitse (11) vajutades lukku (9) ja tõstes samaaegselt saetera kaitset, et vabastada saetera.
- Keerake saetera hoidev kruvi lahti (Tähelepanu: vasakukäeline keere).
- Eemaldage polt (3) ja saetera äärik (4).
- Võtke ettevaatlikult saetera ära (saetera hammastest tulenev kahjustuste oht).
- Asetage uus saetera sisemisse saetera äärikusse, arvestades saetera pöörlemise suunda.
- Asetage saetera välimine äärik kohale ja keerake kruvi kindlalt kinni.
- Asetage saetera kaitse õigesse asendisse tagasi.

Laseri patareide vahetamine (Joonis 6)

- Võtke lahti laseri patareide pesa kate 16. Võtke välja mõlemad patareid.
- Asendage mõlemad patareid sama või võrdväärset tüüpi patareidega. Veenduge, et poolused asetuvad samasse suunda nagu olid vanad patareid.
- Pange patarei pesale kate tagasi peale.

⚠ Elektrihüendus

Paigaldatud elektrimootor on täielikult töötamiseks valmis.

Kliendi ühendused vooluvõrgu süsteemi ja mistahes pikenduskaablite võimalik kasutus peab olema vastavuses kohalike eeskirjadega.

Tähtis märkus:

Mootor on automaatselt välja lülitatud juhul, kui esineb ülekoormus. Mootor võib uuesti käivituda peale mahajahutamise ajavahemiku möödumist, mis võib olla vahelduv.

Kahjustatud elektrihüenduse kaablid

Elektrihüenduse kaablitel esineb sageli isolatsiooni kahjustusi.

Võimalikud põhjused on:

- Kinni pigistatud kohad kui ühenduskaablid kulgevad akende või uste vahelt.
- Sõlmed, mis on põhjustatud sobimatust ühendusviisist või ühenduskaabli paiknemisest maapinnal.
- Sisselõiked, mis on põhjustatud ühenduskaablitest üleastumistest.
- Isolatsiooni kahjustused, mis on põhjustatud seinas olevast pistikupesast jõuga väljatõmbamisest.
- Isolatsiooni vananemisest tingitud praod.

Selliseid kahjustatud elektrihüenduskaableid ei tohi kasutada, sest isolatsiooni kahjustus muudab need **erakordselt ohtlikuks**.

Kontrollige elektrihüenduse kaableid kahjustuste suhtes korrapäraselt. Veenduge, et kaabel oleks kontrollimise ajal juhtvõrgust lahti ühendatud.

Elektrihüenduse kaablid peavad olema vastavuses eeskirjadega, mida kohaldatakse Teie asukohariigis.

Ühefaasiline mootor

- Juhtvõrgu pinget peab langema kokku pingega, mis on toodud mootori spetsifikatsiooni plaadil.
- Pikenduskaablid pikkusega kuni 25 m peavad olema 1.5 mm² ristlõikega, ja üle 25 m pikkusega peavad olema vähemalt 2.5 mm² ristlõikega.

Ühendus juhtvõrguga peab olema kaitstud 16 A aeglustusega kaitsmega.

Masinat ühendada ja viia lõpule elektrilise varustuse remonttööd on lubatud ainult kvalifitseeritud elektrikul.

Järelduste tegemisel täpsustage palun järgmised andmed:

- Mootori tootja
 - Mootori voolutarbimise tüüp
 - Andmed, mis on kantud masina spetsifikatsiooni plaadile
 - Andmed, mis on kantud lüliti spetsifikatsiooni plaadile
- Kui mootori peab tagastama, peab see olema saadetud alati täisvarustuses juhtimisseadme ja lülitiga koos.

Lisatarvikud

SAETOLMU EEMALDAMISE IMEMISSÜSTEEM

Tsirkulaarsaag on varustatud imemisühendusega nii, et seda oleks võimalik ühendada imemissüsteemiga. Valikuliselt on võimalik ühendada samuti tolmuks.

Imemissüsteemi voolik on kinnitatud imemisühenduse külge vooliku klambrikinnitusega. Me soovime, et Te tühjendaksite imemisseadeldise kotti või kontainerit aegajalt ja puhastaksite filtrit.

Imemissüsteemi õhuvoolu liikumise tase peab olema vähemalt 30 meetrit sekundis.

⚠ Hooldus

Juhul, kui erakorralisteks teenindus- või remonttöödeks on vajalik kohale kutsuda erialase ettevalmistusega personal garantiiaja kehtivuse ning sellele järgneval perioodil, palun võtke ühendust meie poolt soovitatud teenusepakkujaga või võtke ühendust otse tootjaga.

- Põhjalikku ülevaatus, hooldustöid, puhastamist, ja ka mistahes talitustõrgete kõrvaldamist tuleb teostada vaid peale mootori välja lülitamist.
- Kogu kaitse- ja ohutusvarustus peab olema peale remont- ja hooldustööde lõpetamist uuesti peale paigaldatud.

KORRAPÄRANE HOOLDUS

Eespool ja järgnevas lõigus kirjeldatud korrapäraselt hooldust võivad läbi viia isikud, kes ei ole erialast väljaõpet saanud.

Ärge õlitage nurksaagi, sest lõikamist peab teostama kuivades tingimustes (kaasa arvatud alumiiniumi ja alumiiniumi sulamite lõikamine); kõik pöörlevad osad on iseenesliku määrdumisega.

Hoolduse kestel kandke võimalusel kaitseriietust (õnnetust ennetavad kaitseprillid ja kindad).

Eemaldage vajadusel lõikamisjääd nii lõikamise tööpiirkonnast, tööpindadelt kui ka abipindadelt.

Soovitatav on kasutada õhupuhastajat või harja.

TÄHELEPANU: Ärge kasutage suruõhu pihustit!

Kontrollige korrapäraselt tera seisukorda: juhul, kui esineb raskusi lõikamise ajal, laske see koolitatud personalil teritada või vajadusel välja vahetada.

ABI

Nii garantii kehtivuse ajal, kui sellele järgneval ajavahemikul, kui on vajadus koolitatud personali järele erakorralise hoolduse või remondi jaoks, pöörduge abi saamiseks alati volitatud keskuste poole, või juhul, kui Teile lähedal ei paikne volitatud keskusi, siis otse tootja poole.

MASINA UTILISEERIMINE

Kui masina kasutustegevus on jõudnud lõpule, peab selle utiliseerimine toimuma jäätmeäitluse keskuse kaudu tavapärase tööstusliku jäätme kogumise ja äraandmise teel.

Vea selgitamine

| Tõrge | Võimalik põhjus | Abinõu |
|---|--|--|
| Mootor ei tööta. | Vigane mootor, vooluvõrgu kaabel või lüüti. Läbipõlenud kaitsmed. | Laske kontrollida masinat koolitatud personali poolt. Ärge püüdke parandada masinat ise, kuna see võib olla ohtlik. Kontrollige kaitsmeid ja vajadusel asendage need. |
| Mootor käivitub aeglaselt ja ei saavuta töökiirust. | Madal vooluvõrgu pingeline. Kahjustatud mähis. Läbipõlenud kondensaator. | Paluge elektrivoolu tarnijat kontrollida olemasolevat pingetaset. Laske masina mootorit kontrollida koolitatud personalil. Laske kondensaator välja vahetada koolitatud personali poolt. |
| Mootori liigne müra. | Kahjustatud mähis. Vigane mootor. | Laske mootorit kontrollida koolitatud personali poolt. |
| Mootor ei saavuta täit võimsust. | Valgustusest, seadmetest või muudest mootoritest tingitud vooluringi ülekoormus. | Ärge kasutage teisi seadmeid või mootoreid selles vooluvõrgu ringis, millesse on ühendatud lõikemasin. |
| Mootor kuumeneb kergesti üle | Mootori ülekoormus; ebapiisav mootori jahutus | Hoiduge mootorit üle koormamast lõikamise ajal; eemaldage mootorilt tolm selleks, et kindlustada mootori jaoks parim jahutus |
| Lõikevõimsuse kahanemine lõikamise ajal | Saetera on liiga väike (liiga tihti teritatud) | Seadistage saeosa lõppseisaku koht ümber |
| Saagimisliige on kare või laineline | Saetera on nürri; hamba kuju ei sobi materjali tihedusega | Teritage saetera teravaks või kasutage sobivat saetera |
| Töödetail rebib või killustub | Lõikamissurve on liiga suur või saetera ei ole sobilik | Kasutage õiget saetera |

Ražotājs:

scheppach
Fabrikation von Holzbearbeitungsmaschine GmbH
Günzburger Straße 69
D-89335 Ichenhausen

Cienījamais klient!

Novēlam Jums patīkamu un veiksmīgu darbu ar Jūsu jauno iekārtu.

Saskaņā ar piemērojamo izstrādājumu atbilstības likumu, šīs iekārtas ražotājs nav atbildīgs par bojājumiem, kas radušies ierīcei vai saistībā ar šo ierīci šādos gadījumos:

- nepareiza apiešanās;
- lietošanas instrukciju neievērošana;
- trešo personu, nepilnvarotu, neprasmīgu darbinieku veikti remontu;
- neoriģinālu rezerves daļu uzstādīšana un nomaīņa;
- nepareiza lietošana;
- elektroinstalācijas traucējumi, kas radušies elektrisko specifikāciju un VDE 0100, DIN 57113 / VDE 0113 noteikumu neievērošanas rezultātā.

Ieteikumi:

Pirms iekārtas montāžas un ekspluatācijas izlasiet visu lietošanas instrukciju.

Šī lietošanas instrukcija ir paredzēta, lai Jūs viegli iegūtu informāciju par iekārtu un to izmantotu atbilstoši paredzētajam mērķim.

Lietošanas instrukcija satur svarīgas piezīmes attiecībā uz iekārtas drošu, atbilstošu un ekonomisku izmantošanu, risku novēršanu, remonta izmaksu un dīkstāves samazināšanu, kā arī iekārtas izturības un darbību paildzināšanu.

Papildus šeit sniegtajiem drošības noteikumiem Jums jebkurā gadījumā ir jāievēro Jūsu valstī spēkā esošie noteikumi par iekārtu izmantošanu.

Ievietojiet lietošanas instrukciju plastikāta mapē, lai to pasargātu no netīrumiem un mitruma, un glabājat to blakus iekārtai. Pirms darba sākšanas katram operatoram ir jāizlasa un rūpīgi jāievēro šī instrukcija. Šo iekārtu drīkst izmantot tikai personas, kas ir apmācītas lietot šo iekārtu un ir informētas par riskiem saistībā ar iekārtu. Ir jāievēro noteiktais minimālais vecums.

Papildus šajā lietošanas instrukcijā sniegtajām piezīmēm par drošību un Jūsu valsts noteikumiem ir jāievēro arī vispārārtītie kokapstrādes iekārtu lietošanas tehniskie noteikumi.

1. att. apraksts

- 1 Rokturis
- 2 Ieslēgšanas slēdzis
- 3 Pamats
- 4 Apvalka savienojums/pamats
- 5 Rotējošs galds
- 6 Motors
- 7 Zāģa asmens
- 8 Galda starplika
- 9 Sprūdrata svira
- 10 Zāģa asmens aizsargs, fiksēts
- 11 Zāģa asmens aizsargs, kustīgs
- 12 Maiss skaidām
- 13 Iespīlēšanas spīles

| HM80L | |
|---|--|
| Piegādes apjoms | |
| | Zāģis griešanai 45° leņķī |
| | Maiss skaidu savākšanai |
| | Apstrādājamā materiāla turētājs |
| | Rīki zāģa asmens nomainīšanai |
| | SW 6 |
| | 3 balsti |
| | 2 oglekļa birstītes |
| | Lietošanas norādījumi |
| Tehniskie dati | |
| Izmēri G x P x A mm | 690 x 550 x 440 |
| Ø rotējošais galds mm | 385 x 150 |
| Galda augstums mm | 55 |
| Zāģa asmens Ø mm | 210/30/2,6/1,6 WZ 24 |
| Ātrums 1/min | 5000 |
| Griešanas ātrums m/s | 55 |
| Griešanās diapazons | 2 x 45° |
| Malas griešanas rīka noliekums | 45° |
| Dubulta griešana 45° x 45° leņķī | Pa kreisi |
| Regulēšana | 45°, 30°, 22,5°, 15°, 0°, 15°, 22,5°, 30°, 45° |
| Svars, kg | 7,7 |
| Griešanas dati zāģēšanai gareniski | |
| 90°/90°/ | 120 x 60 mm |
| 90°/45° | 80 x 60 mm |
| 45°/90° | 120 x 35 mm |
| 45°/45° | 80 x 35 mm |
| Piedziņa | |
| Motors V/Hz | 220-240 ~ 50 |
| Ievade W | S6 25% 1500W |
| Pakļauts tehniskām izmaiņām! | |

Apstrādājamā priekšmeta augstumam jābūt vismaz 3 mm.

Pārliecinieties, lai apstrādājams priekšmets vienmēr būtu nostipināts ar spriegojumierīci.

Informācija par troksni

Iekārtas trokšņa līmeņi apstrādes laikā ir sekojoši:

L_{PA} : 99.6dB(A) K=3dB(A)

L_{WA} : 112.6dB(A) K=3dB(A)

Vibrācija: 4.51m/s² K=1.5m/s²

Brīdinājums: Troksnis var nodarīt nopietnu kaitējumu Jūsu veselībai. Ja motora troksnis pārsniedz 85 dB (A), lūdzu, valkājiet atbilstošus dzirdes aizsargus. Ja elektrības savienojums ir bojāts, strāva var kristies iekārtu ieslēdzot. Tas var ietekmēt citas iekārtas (piemēram, mirgojošas gaismas). Ja elektrības jauda atbilst $Z_{max} < 0,27$, šādiem traucējumiem nevajadzētu rasties. (Ja tādi rodas, informējiet par to savu izplatītāju).

- Vibrācijas emisijas vērtība, kas dota zemāk, ir mērīta ar standarta testu un to var izmantot, salīdzinot vienu elektroinstrumentu ar otru;

- Vibrācijas emisijas vērtību, kas dota zemāk, var izmantot pirmajam iedarbības novērtējumam.

Brīdinājums:

- Vibrācijas emisijas vērtība var atšķirties patiesajā elektroinstrumenta lietošanas reizē no noteiktās vērtības, kas atkarīga no elektroinstrumenta lietošanas veida;
- Mēģiniet pakļaušanu vibrācijai samazināt līdz minimumam. Piemēri, kā samazināt vibrācijas līmeni, ietver cimdu valkāšanu instrumenta lietošanas laikā un darba stundu ierobežošana. To darot, jāņem vērā visas darbības cikla daļas (piemēram, laikus, kad elektroinstrumenti ir izslēgti vai kad tas ir ieslēgts bez kravas)

Vispārīgās piezīmes

- Pēc izsaiņošanas apskatiet visas daļas, lai pārbaudītu, vai transportējot nav radušies bojājumi. Ja ir bojājumi, nekavējoties informējiet piegādātāju.
- Novēlotas sūdzības netiks ņemtas vērā.
- Pārlicinieties, vai ir piegādātas visas daļas.
- Pirms lietošanas iepazīstiet iekārtu, rūpīgi izlasot šo instrukciju.
- Izmantojiet tikai oriģinālos SCHEPPACH piederumus, dilstošās daļas un rezerves daļas. Rezerves daļas ir nopērkamas pie SCHEPPACH izplatītāja.
- Pasūtot rezerves daļu, norādiet tās numuru, iekārtas veidu un ražošanas gadu.

Šajā lietošanas instrukcijā nodaļas, kurās ir informācija par drošību, ir apzīmētas ar simbolu: ⚠

⚠ Vispārīgas drošības piezīmes

- Nodrošiniet piemērotu apgaismojumu darba vietā.
- Izmantojiet spriegojumierīci, lai nostiprinātu apstrādājamo priekšmetu.
- Sekojiet instrumentu nomaīņas instrukcijām.
- Saglabājiet rokturus sausus, attaukotus un tīrus.
- Izdaliet drošības instrukcijas visiem, kas strādā ar iekārtu.
- Vienmēr saglabājiet visus drošības brīdinājumus par iekārtu pilnīgā un salasāmā stāvoklī.
- Pārbaudiet elektrības vadus. Nedrīkst būt bojātu vadu.
- Pārlicinieties, ka iekārta ir stabila un atrodas uz stingras virsmas.
- Uzmanieties darba laikā: pirksti, rokas un acis ir pakļautas ievainojumu riskam.
- Turiet bērņus prom no iekārtas, kad tā pievienota elektrības padevei.
- Kad iekārtā strādā, visiem drošinātājiem un vākiem ir jābūt atbilstoši piestiprinātiem.
- Personai, kas strādā ar iekārtu, ir jābūt vismaz 18 gadus vecai. Mācekļiem ir jābūt vismaz 16 gadus veciem un tie cieši jāpārtrauga, kamēr tie strādā ar iekārtu.
- Personām, kas strādā ar iekārtu, nedrīkst novērst uzmanību.
- Saglabājiet iekārtas darba virsmu tīru no koksnes pārpalikumiem.
- Valkājiet cieši pieguļošu apģērbu. Noņemiet rotaslietas, gredzenus un pulksteņus.

- Valkājiet cepuri vai matu tīkliņu, lai aizsargātu garus matus.
- Drošības aprīkojums uz iekārtas nedrīkst tikt demontēts vai iznīcināts.
- Veiciet pielāgošanas, mērīšanas un tīrīšanas darbus tikai tad, kad motors ir izslēgts. Atvienojiet no rozetes un pagaidiet līdz instrumenta rotējošās daļas pilnībā apstājas.
- Izslēdziet iekārtu, kad novēršat kādas kļūmes. Atvienojiet iekārtu no rozetes.
- Uzstādīšanu, remontdarbus un uzturēšanas darbus elektrības uzstādījumiem drīkst veikt tikai ar kvalificētu speciālistu palīdzību.
- Viss drošības un aizsargaprīkojums ir atkārtoti jāuzstāda uzreiz pēc remontdarbu un uzturēšanas darbu pabeigšanas.
- Nepakļaujiet iekārtu mitrumam un neizmantojiet līdzās iekārtai uzliesmojošas vielas vai gāzes.
- Esiet piesardzīgs iekārtas darbības laikā. Izmantojiet veselo saprātu, strādājot ar iekārtu. Nelietojiet iekārtu, kad esat noguris vai kad Jūsu uzmanība tiek novērsta.
- Nekad neizmantojiet iekārtu ārpus telpām, kad vispārīgie laika apstākļi to neatļauj (piemēram, lietus vai pērkona negaisa laikā).
- Valkājiet atbilstošu apģērbu: nevalkājiet platas piedurknes, šalles, kaklasaites, kaklarotas vai aproces, kuras var ieraut kustīgajās iekārtas daļās.
- Vienmēr izmantojiet personīgās aizsargierīces: piemērotas aizsargbrilles, labi pieguloši cimdi, ārējie vai iekšējie ausu aizsargi un kapuce, kas nosedz matus, ja nepieciešams.
- Pievērsiet uzmanību elektrības vadam: tas nekad nedrīkst ķerties aiz iekārtas vai atvienot iekārtu no rkontaktligzdas. Sargājiet to no asām malām, eļļas un pārkaršanas.
- Ja nepieciešams pagarinātājs, izmantojiet tikai apstiprinātos produktus.
- Piesargieties no elektriskā šoka: izvairieties no iezemētiem priekšmetiem, piemēram, caurulēm, radiatoriem un ledusskapjiem.
- Turiet darba zonu tīru.
- Nepārlādējiet instrumentu – Jūs strādāsiet drošāk piemērotā jaudas diapazonā.
- Valkājiet drošības brilles un putekļu masku, ja veicat darbu, kas rada putekļus.
- Vienmēr pievienojiet putekļu savācēju, kad strādājat.
- Nekad neizmantojiet vadu tam neparedzētiem nolūkiem. Neizmantojiet to, lai atvienotu kontaktdakšu no kontaktligzdas. Turiet vadu labā attālumā no karstuma avota, eļļas un asām malām.
- Izvairieties no nepiemērota ķermeņa stāvokļa. Vienmēr stāviet uz kājām un saglabājiet līdzsvaru.
- Neatstājiet uzgriežņu atslēgas vai citus instrumentus iekārtā. Pirms iekārtas ieslēgšanas, pārlicinieties, ka pielāgošanas atslēgas un uzgriežņu atslēgas ir noņemtas.
- Uzglabājiet neizmantotus instrumentus drošībā. Tie jāuzglabā sausā vietā, ieslēgti vai novietoti vietā, kur tiek nevar piekļūt bērni.
- Izmantojiet pareizo instrumentu.
- Neizmantojiet zemas jaudas iekārtas smagam dar-

bam.

- Neizmantojiet instrumentu tam neparedzētajiem nolūkiem.
- Strādājot ārpus telpām, ir ieteicams valkāt neslīdošus apavus.
- Rūpējieties par instrumentiem. Saglabājiet griešanas instrumentus asus un tīrus labākiem un drošākiem darba apstākļiem.
- Regulāri pārbaudiet instrumenta elektrības vadu un bojājumu gadījumā, lieciet to nomainīt sertificētam tehniskajam darbiniekam.
- Regulāri pārbaudiet pagarinātājus un nomainiet tos, ja tiem ir bojājumi.
- Izvairieties no nejaušas iekārtas ieslēgšanas.
- Pārliedzieties, ka slēdzis ir izslēgts pirms kontaktdakšas ievietošanas kontaktligzdā.
- Pārbaudiet, vai instrumentam nav radušies bojājumi.
- Pirms turpmākas instrumenta lietošanas ir rūpīgi jāpārbauda drošības ierīces vai nedaudz bojātās daļas, lai iekārta sniegtu atbilstošu funkciju.
- Aplieciniet, ka kustīgās daļas pienācīgi strādā un neiesprūst un pārbaudiet, vai nav bojātu daļu. Visas daļas ir pareizi jāuzstāda un jāatbilst visām prasībām, lai nodrošinātu instrumenta atbilstošu darbību.
- Bojātās drošības ierīces vai citas daļas ir jāsalabo autorizētam izplatītājam saskaņā ar noteikumiem vai jānomaina, ja vien instrukcijās nav norādīts citādi.
- Bojātie slēdži ir jānomaina apkopes centrā.
- Neizmantojiet instrumentus ar slēdžiem, kurus nevar ieslēgt vai izslēgt.
- UZMANĪBU
- Citu instrumentu un piederumu izmantošana var pakļaut Jūs personīgiem ievainojumiem.
- Jūsu instruments ir jālabo kvalificētam elektriķim.
- Šis instruments atbilst atbilstošajiem drošības nolikumiem. Remontdarbus drīkst veikt tikai kvalificēts elektriķis, izmantojot oriģinālas rezerves daļas, pretējā gadījumā lietotājs var gūt savainojumus.

Papildus drošības noteikumi leņķa zāģiem

- Neizmantojiet deformētus vai bojātus asmeņus.
- Nestrādājiet ar zāģi bez aizsargiem to vietās.
- Nomainiet galda ieliku, kad tā ir nolietota.
- Zāģis ir jāizmanto tikai koka vai kokam līdzīgu materiālu un plastmasas griešanai.
- Izmantojiet tikai ražotāja ieteiktos zāģa asmeņus, kas atbilst EN847-1 standartam.
- Pievienojiet putekļu savācēju savam ķēdes zāģim darba laikā.
- Izvēlieties asmeņus atbilstoši griežamajam materiālam.
- Pārbaudiet maksimālo griešanas dziļumu.
- Kad griežat garākus gabalus, vienmēr izmantojiet pagarinājuma sliedes un ievietojiet centrētāju vai citu centrēšanas ierīci labākai satveršanai.
- Valkājiet ausu aizsargus.
- Operatora stacija ir iekārtas priekšpusē.
- Izmantojiet centrēšanas ierīci, lai nodrošinātu apstrādājamo priekšmetu.
- Izslēdziet instrumentu, ja asmens iesprūst apstrādājamā priekšmetā vai jau priekšmets ir iespiests.

- Brīdinājums: Neizmantojiet asmeņus, kas izgatavoti no ātri griežoša instrumentāla tērauda.
- Saglabājiet grīdas zonu tīru no vajīgām daļām, piemēram, koka skaidām un atgriezumiem.
- Pārliedzieties, ka asmens ātrums, kas norādīts uz etiķetes, ir vismaz vienāds ar zāģa ātrumu.
- Izmantojiet cimdus, rīkojoties ar zāģa asmeņiem un asiem materiāliem.
- Izmantojiet tikai blīves un vārpstas gredzenus, kas ir piemēroti ražotāja norādītajam mērķim.
- Brīdinājums: Nenogemiet atgriezumus vai citas apstrādājamā priekšmeta daļas no griešanas zonas, kamēr iekārta darbojas un zāģis nav pilnībā apstājies.
- Vienmēr iespīlējiet apstrādājamo priekšmetu zāģa galdā.
- Pārliedzieties, ka iekārta stāv droši pirms zāģēšanas uzsākšanas.

BRĪDINĀJUMS! Troksnis var nodarīt kaitējumu Jūsu veselībai. Ja skaņas līmenis 85dB (A) ir pārsniegts, ir jāvalkā dzirdes aizsargi.

Pirms katras lietošanas, rūpīgi pārbaudiet visus aizsargus un citas daļas, lai pārliedzinātos, ka tās turpina pildīt savas funkcijas.

Pārbaudiet stāvokli, gludu darbību, bojājumus, kas varētu ietekmēt instrumenta funkciju. Bojāta daļa ir nekavējoties profesionāli jānomaina vai jāsalabo.

△ Briesmas no bloķētiem priekšmetiem vai to daļām!

Ja rodas bloķējums, lūdzu, dariet sekojošo:

- 1. Izslēdziet iekārta**
- 2. Atvienojiet to no kontaktligzdas**
- 3. Uzvelciet cimdus**
- 4. Izlabojiet bloķējumu ar atbilstošiem instrumentiem.**

Papildus drošības norādījumi, strādājot ar lāzerstariem

Šajā sistēmā izmantotie lāzerstari un lāzerstarojums atbilst 1. klasei un maksimālā veiktspēja ir 390 μW un starojuma viļņu garums 650 nm. Parasti lāzers neapdraud redzi, lai gan skatīšanās uz staru var apžilbināt.

Brīdinājums. Neskatieties tieši uz lāzerstaru, jo tas var būt bīstami. Lūdzu, ievērojiet šādus drošības norādījumus:

- lāzeru drīkst izmantot un uzturēt tikai saskaņā ar ražotāja norādījumiem.
- Staru vērsiet vienīgi pret apstrādājamo materiālu un nekad pret kādu citu priekšmetu vai pret personu.
- Lāzerstaru nedrīkst vērst pret cilvēkiem tīši. To nedrīkst iespīdināt cilvēka acīs ilgāk par 0,25 sekundēm.
- Vienmēr pārliedzieties, vai lāzerstars ir vērst pret izturīgu apstrādājamo materiālu, kuram nav atstarojošas virsmas. Tas nozīmē, ka piemērots ir koks un tam līdzīgi materiāli ar neapstrādātu virsmu. Spīdīgās, atstarojošās plāksnes vai līdzīgi materiāli nav piemēroti apstrādei ar lāzeru, jo atstarojošā virsma var pavērst staru atpakaļ pret operatoru.
- Nenomainiet lāzerstaru ierīci pret kādu citu. Remontu ir jāveic ražotājam vai pilnvarotam, specializētam uzņēmumam.

Brīdinājums. Regulēšanai un pielāgošanai izmantojiet tikai tos rīkus un metodes, kas aprakstīti šajā instrukcijā. Šo norādījumu neievērošana var izraisīt bīstamu starojumu.

⚠ Pareiza izmantošana

CE pārbaudītās iekārtas atbilst visām EK mašīnu vadlīnijām, kā arī visām katrai iekārtai atbilstošajām vadlīnijām.

- Iekārtu drīkst izmantot tikai tad, ja tās tehniskais stāvoklis ir nevainojams un, ja tā tiek izmantota atbilstoši tās paredzētajam lietošanas mērķim saskaņā ar lietošanas instrukciju, un to drīkst izmantot tikai tās personas, kas ir brīdinātas par riskiem, kas ir saistīti ar šīs iekārtas izmantošanu. Jebkādas nepilnības, īpaši tās, kas ietekmē iekārtas drošību, ir nekavējoties jānovērš.
- Izmantošana pretēji šiem norādījumiem ir aizliegta. Ražotājs neatbild par bojājumiem, kas radušies nepareizas izmantošanas rezultātā; atbildība par risku jāuzņemas operatoram vienpersoniski.
- Ražotāja sastādītajiem drošības, darba un apkopes norādījumiem, kā arī tehniskajiem datiem, kas norādīti kalibrācijā un dimensijās ir jābūt uzlīmētiem uz iekārtas.
- Arī attiecīgajiem nelaimes gadījumu novēršanas noteikumiem un citiem vispārpieņemtiem drošības tehnikas noteikumiem ir jābūt uzlīmētiem uz iekārtas.
- Iekārtu drīkst izmantot, veikt tās apkopi un darbināt tikai tās personas, kurām ir informācija par iekārtu un, kuras ir apmācītas ar to strādāt un rīkoties. Iekārtai patvaļīgi veiktas izmaiņas atbrīvo ražotāju no jebkādas atbildības, ja rodas jebkādi bojājumi.
- Iekārtai drīkst izmantot tikai oriģinālus piederumus un rīkus, kurus izgatavojis tās ražotājs.

⚠ Citi riski

Iekārta ir izgatavota, izmantojot modernu tehnoloģiju saskaņā ar atzītiem drošības noteikumiem. Tomēr pastāv vēl daži riski.

- Apstrādājiet tikai atlasītus kokmateriālus, kuriem nav šādu defektu, piem.: zaru vietas, malu plaisas vai virsmas plaisas. Koks, kuram ir šādi defekti, var sašķelties un ir bīstams.
- Koks, kas nav pareizi salīmēts, apstrādes gaitā var eksplodēt, jo darbojas centrālās spēks.
- Pirms apstrādes apgrieziet apstrādājamo materiālu taisnstūra formā, nocentrējiet un pareizi nostipriniet. Nestabili apstrādājami materiāli var būt bīstami.
- Gari mati un vaļīgs apģērbs var būt bīstams, strādājot ar rotējošiem instrumentiem. Valkājiet personīgo aizsargapģērbu, piem., matu sietiņu un cieši pieguļošas drēbes.
- Zāģu skaidas un koka šķembas var būt bīstamas. Valkājiet personīgo aizsargapģērbu, piem., aizsargbrilles un putekļu masku.
- Izmantojot neatbilstošu vai bojātu strāvas kabeli, var gūt elektrības izraisītus savainojumus.
- Pat, ja visi drošības pasākumi ir veikti, joprojām pastāv daži riski, kas uzreiz nav pamanāmi.

- Šos atlikušos riskus var samazināt, izpildot norādījumus, kas aprakstīti sadaļā "Drošības pasākumi", "Pareiza izmantošana" un citur lietošanas instrukcijā.
- Nespiediet iekārtu ar pārāk lielu spēku: pārāk liela spēka izmantošana griežot var izraisīt pēkšņu asmens bojājumu un pasliktināt apdari un griešanas precizitāti.
- Griežot alumīniju un plastmasu, vienmēr izmantojiet atbilstošas skavas: visus apstrādājamus materiālus ir stingri jānostiprina skavās.
- Izvairieties no netīšas iedarbināšanas: nespiediet starta pogu, ievietojot kontaktdakšu kontaktligzdā.
- Lai ar šo iekārtu sasniegtu vislabākos griešanas rezultātus, vienmēr izmantojiet darba rīkus, kas ieteikti šajā instrukcijā.
- Kad iekārta darbojas, rokas vienmēr turiet nost no darba laukuma; pirms jebkādu citu darbu veikšanas, atlaidiet strāvas slēdža pogu, kas atrodas uz roktura, lai atvienotu iekārtu no strāvas.
- Kad iekārta darbojas, rokas vienmēr turiet nost no darba laukuma; pirms jebkādu citu darbu veikšanas, atlaidiet strāvas slēdža pogu, kas atrodas uz roktura, lai atvienotu iekārtu no strāvas.

⚠ Montāža

BRĪDINĀJUMS! Rūpējoties par savu drošību, ievietojiet strāvas kontaktdakšu kontaktligzdā tikai tad, kad esat pabeidzis visus montāžas darbus, izlasījis un izpratis drošības un lietošanas norādījumus.

Izņemiet zāģi no iesaiņojuma un novietojiet uz darba galda. (Par zāģa pozicionēšanu uz darba galda skatiet nākamo lapu zem virsraksta „POZICIONĒŠANA / DARBAVIETA“)

Zāģu skaidu maisa montāža

- Saspiediet metāla gredzena klipšus kopā un pievienojiet tos izvades atverei motora zonā.

⚠ Atbilstoša izmantošana

Paredzētā lietošana

Iekārtas griezumi:

- Koks un kokmateriāli
- Plastmasa

Neatbilstoša lietošana

Iekārta nav paredzēta:

- Dzelzs materiāliem, tēraudam un dzelzs atlējumiem, kā arī cietiem materiāliem, kas nav uzskaitīti, īpaši pārtikas produktiem.
- Lai saliktu zāģi bez aizsardzības.
- Materiāliem, kas ir lielāki, kā noteikts griešanas datos:

| | |
|----------|-------------|
| 90°/90°/ | 120 x 60 mm |
| 90°/45° | 80 x 60 mm |
| 45°/90° | 120 x 35 mm |
| 45°/45° | 80 x 35 mm |

Iedarbināšana

Pirms lietošanas pārskatiet drošības piezīmes, kas aprakstītas lietošanas norādījumos.

■ IZSAIŅOŠANA

Izņemiet iekārtu no kastes, kas tika izmantota transportēšanai, un saglabājiet to, lai turpmāk izmantotu transportēšanai un uzglabāšanai.

■ PĀRNĒSĀŠANA

Zāģis griešanai 45° leņķī ir salīdzinoši neliels un viegls, tāpēc pat viens cilvēks to viegli var pārnēsāt. Kad bloķēšanas poga (13) ir fiksēta zemākajā pozīcijā, zāģi var pacelt aiz roktura.

■ TRANSPORTĒŠANA

Ja iekārtu ir nepieciešams pārvietot, ievietojiet to tās oriģinālajā iepakojumā, kurā tā tika piegādāta. Raugieties, lai tā tiktu ievietota pareizi (skatiet atzīmes uz kastes).

Ja iespējams, nostipriniet kasti ar lenti, lai novērstu nevēlamas kustības vai nepazaudētu iekārtas daļas.

■ NOVIETOŠANA/DARBA VIETA

Novietojiet iekārtu uz darbgalda vai cita pietiekami līdzena pamata/paaugstinājuma tā, lai nodrošinātu maksimālu stabilitāti.

Ievērojot ergonomiskās prasības, darbgalda vai pamata ideālajam augstumam ir jābūt tādā, lai virsma atrastos 90 līdz 95 cm augstumā no zemes.

Lai veiktu visus nepieciešamos tīrīšanas, apkopes un regulēšanas darbus, vienmēr nodrošiniet 80 cm lielu manevrēšanas vietu visos virzienos ap iekārtu.

UZMANĪBU! Pārlicinieties, vai iekārta ir novietota atbilstošā pozīcijā gan no vides, gan apgaismojuma aspekta. Vienmēr atcerieties, ka vispārīgie vides apstākļi būtiski ietekmē nelaimes gadījumu novēršanu.

■ ELEKTROSAVIENOJUMI

Pārlicinieties, vai elektrosistēma, kurai tiks pieslēgta iekārta, ir zemēta saskaņā ar spēkā esošajiem drošības noteikumiem un strāvas kontaktligzda ir nevainojamā stāvoklī.

Elektrosistēmai ir jābūt aprīkotai ar magnēttermisko aizsargierīci, lai visus vadus pasargātu no īssavienojuma un pārslodzes.

Šai ierīcei ir jābūt saskaņā ar iekārtas elektrospecifikācijām, kas norādītas uz motora.

PIEZĪME. Šī zāģa elektrosistēma ir aprīkota ar zemsprieguma releju, kas automātiski atver ķēdi, kad spriegums kļūst zemāks par minimālo iepriekš iestatīto robežu. Tā tiek novērsta iekārtas funkciju pašattīstīšanās, kad spriegums atgriežas normas robežās.

Neuztraucieties, ja iekārta apstājas netīši. Pārlicinieties, vai elektrosistēmā nav radusies sprieguma kļūda.

REGULĒŠANA

■ UZMANĪBU!

Visas šeit norādītās regulēšanas procedūras ir jāveic tad, kad iekārtas motors ir izslēgts.

Griešana šķērsvirzienā.

Galda virsmas pagriešana (2. att.)

Pagriežot galdu, zāģi griešanai 45° leņķī var pavirzīt pa kreisi un pa labi. Ar skalas palīdzību var precīzi iestatīt

leņķi. Iekārtu var ātri un precīzi iestatīt griešanai 15°, 22,5°, 30° leņķī diapazonā no 0° līdz 45°.

Lai pagrieztu rotējamo galdu, atskrūvējiet fiksējošo skrūvi (8) un pagrieziet iekārtu aiz roktura (1) līdz ir sasniegts vēlamais leņķis. Pēc tam nostipriniet ar fiksējošo skrūvi (8).

Zāģēšanas ierīces noliekšana (3. att.)

Zāģēšanas ierīci var noliekt līdz par 45° leņķim.

Atbrīvojiet rokturi (24) iekārtas aizmugurē un, izmantojot skalas, nolieciet ierīci vajadzīgā leņķa pozīcijā. Leņķi var noteikt ar skalas (23) indikatora (25) palīdzību. Pēc tam rokturi kārtīgi jānostiprina.

Ekspluatācija

Pēc visu minēto procedūru un darbību veikšanas var sākt griešanu.

UZMANĪBU! Rokas vienmēr turiet nost no griešanas laukuma un nemēģiniet tam tuvuoties, iekārtai darbojoties.

Griešana šķērsvirzienā (4. att.)

- Atbrīvojiet bloķēšanas pogu (13)
- Paceliet zāģa ierīci aiz roktura (1) līdz ierīce nofiksējas visaugstākajā pozīcijā.
- Vienmērīgi piespiediet apstrādājamo materiālu pret bloķējošajām barjerām (30), vienlaikus raugoties, lai jūsu roka būtu ārpus zāģa asmens griešanas zonas.
- Uzliekot labo roku uz roktura (1), nospiediet sprūdrata sviru (9), lai ierīce pagrieztos uz leju.
- Pēc starta pogas (2) nospiešanas motors sāk darboties.
- Lēnām lieciet zāģa asmeni pie apstrādājamā materiāla un grieziet to, nedaudz piespiežot.
- Pagrieziet ierīci atpakaļ tās sākotnējā pozīcijā līdz tā nofiksējas savā vietā.
- Lai izslēgtu motoru, atlaidiet rokturi (1).

Zāģa asmens nomainīšana (5. att.)

- Izraujiet kontaktdakšu.
- Nolieciet zāģēšanas ierīci augšējā pozīcijā.
- Lai atbrīvotu zāģa asmeni, atbrīvojiet kustīgo zāģa asmens aizsargierīci (11), nospiežot fiksatoru (9), un vienlaikus paceliet zāģa asmens aizsargierīci.
- Atskrūvējiet zāģa asmens fiksācijas skrūvi (uzmanību: kreisās rokas vītne).
- Izņemiet skrūvi (3) un zāģa asmens uzmalu (4).
- Uzmanīgi noņemiet zāģa asmeni (ar zāģa zobiem var gūt savainojumus).
- Uzlieciet jaunu zāģa asmeni uz iekšējās zāģa asmens uzmalas pareizā zāģa asmens griešanās virzienā.
- Ielieciet ārējo zāģa asmens uzmalu vietā un stingri to pieskrūvējiet.
- Nolieciet zāģa asmens aizsargierīci atpakaļ tās pareizajā pozīcijā.

Lāzera bateriju nomainīšana (6. att.)

- Noņemiet lāzera bateriju nodalījuma vāku 16. Izņemiet abas baterijas.
- Nomainiet abas baterijas ar tāda paša vai līdzīga veida baterijām. Pārlicinieties, ka bateriju poli ir tādā pat

virzienā kā iepriekšējām baterijām.

- Aizveriet bateriju nodalījuma vāku.

⚠ Elektrosavienojums

Uzstādītais elektromotors ir pilnībā sagatavots darbam.

Klienta veiktajai pievienošanai pie elektrības padeves sistēmas un visiem izmantotajiem pagarinātājiem ir jāatbilst vietējiem noteikumiem.

Svarīga piezīme.

Pārslodzes gadījumā motors izslēdzas automātiski. Motoru var ieslēgt tad, kad tas ir atdzisis; atdzišanas laiks var būt dažāds.

Bojāti elektrības savienojuma kabeli

Elektrības savienojuma kabeliem bieži rodas izolācijas bojājumi.

Iespējamie cēloņi ir:

- saspiešanas punkti, kas rodas kabeli izvelkot pa logu vai durvīm;
- samezģlojumi, kas rodas nepareizi pievienojot vai izvietojot savienojuma kabeli;
- iegriezumi, kas rodas pārvietojoties pār savienojuma kabeli;
- izolācijas bojājumi, kas rodas, ja kabeli ar spēku izvelk no sienas kontaktligzdas;
- plīsumi, kas rodas izolācijai nodilstot.

Šādus bojātus elektrības savienojuma kabelus nedrīkst izmantot, jo ar bojātu izolāciju tie ir ļoti bīstami.

Regulāri pārbaudiet elektrības savienojuma kabelus, vai nav radušies bojājumi. Pirms pārbaudes pārlicinieties, vai kabelis ir atvienots no strāvas.

Elektrības savienojumu kabeliem ir jāatbilst noteikumiem, kas ir spēkā Jūsu valstī.

Vienfāzes motors

- Strāvas spriegumam ir jāatbilst motora spriegumam, kas norādīts uz specifikācijas plāksnes.
- Pagarinātāju kabeļu, kuru garums ir līdz 25 m, šķērsriezuma biezumam ir jābūt 1,5 mm, bet garākiem par 25 m — vismaz 2,5 mm.

Strāvas pieslēgumam ir jābūt aizsargātam ar 16 A lēnas darbības drošinātāju.

Iekārtas pievienošanu un elektroiekārtu remontu drīkst veikt tikai kvalificēts elektriķis.

Ja veicat pasūtījumu, lūdzu, norādiet šos datus:

- motora ražotājs;
- motora strāvas veids;
- dati, kas norādīti uz iekārtas specifikācijas plāksnes;
- dati, kas norādīti uz slēdža specifikācijas plāksnes.

Ja motoru ir jānogādā atpakaļ, tad nosūtiet to kopā ar visu piedziņas ierīci un slēdzi.

Piederumi

■ ZĀĢA SKAIDU NOSŪKŠANAS SISTĒMA

Cirkulējošais zāģis ir aprīkots ar nosūkšanas savienotāju, lai to varētu pievienot nosūkšanas sistēmai. Pēc izvēles var uzstādīt arī maisu skaidām.

Nosūkšanas sistēmas šļūtene tiek piestiprināta nosūkšanas savienotājam ar šļūtenes skavu. Ik pēc laika iesakām iztukšot nosūkšanas komplekta maisu vai tvertni un iztīrīt filtru.

Gaisa plūsmas ātrumam nosūkšanas sistēmā ir jābūt vismaz 30 metri sekundē.

⚠ Apkope

Ja garantijas perioda laikā un pēc tam ir nepieciešama speciālista palīdzība, lai veiktu ārpusgrafika apkopi vai remontu, lūdzu, sazinieties ar mūsu ieteikto servisa nodrošinātāju vai sazinieties tieši ar ražotāju.

- Kapitālremonti, apkopes darbi, tīrīšana un jebkuru defektu novēršana ir jāveic tikai pēc motora izslēgšanas.
- Pēc remonta vai apkopes darbu pabeigšanas tūlīt jāuzstāda visas aizsargierīces un drošības aprīkojums.

■ KĀRTĒJĀ APKOPE

Kārtējo apkopi, kas aprakstīta iepriekšējā turpmākajā paragrāfā, var veikt nekvalificēts darbinieks.

Neelļojiet zāģi, jo griešanai jānotiek sausumā (arī alumīnija un tā sakausējumu griešanai); visas rotējošās daļas ieeļļojas pašas.

Veicot apkopi, pēc iespējas valkājiēt aizsargapģērbus (aizsargbrilles un cimdus nelaiemes gadījuma novēršanai).

Ja nepieciešams, savāciet atgriezumus no griešanas zonas, darba virsmas un atbalsta pamatnes.

Notīrīšanai ieteicams izmantot aspiratoru vai slotiņu.

UZMANĪBU! Neizmantojiet saspiestu gaisu!

Regulāri pārbaudiet asmeņu stāvokli: ja griežot rodas grūtības, lieciet asmeni uzasināt kvalificētam darbiniekam vai nomainiet to.

■ PALĪDZĪBA

Ja garantijas perioda laikā vai pēc tam nepieciešama īpaša apkope vai remonts, kas jāveic kvalificētam darbiniekam, vienmēr vērsieties pēc palīdzības pilnvarotās remontdarbnīcās vai tieši pie ražotāja, ja Jūsu atrašanās vietā nav pilnvarotu remontdarbnīcu.

■ IEKĀRTAS IZNĪCINĀŠANA

Kad iekārta ir pārstājusi darboties, tā jānogādā industriālo atkritumu savākšanas un iznīcināšanas centrā.

PROBLĒMU NOVĒRŠANA

| Problēma | Iespējamie cēloņi | Palīdzība |
|--|---|--|
| Motors nedarbojas. | Bojāts motors, elektrības padeves kabelis vai kontaktdakša. Izdeguši drošinātāji. | Lieciet, lai iekārtu pārbauda kvalificēts darbinieks. Nemēģiniet iekārtu salabot pats, jo tas var būt bīstami. Pārbaudiet drošinātājus un nomainiet tos, ja nepieciešams. |
| Ieslēdzot ierīci, motors darbojas lēni un nerasniedz vajadzīgo ātrumu. | Zems elektrības padeves spriegums. Bojāti tinumi. Izdedzis kondensators. | Lūdziet, lai elektroapgādes uzņēmums pārbauda spriegumu. Lieciet, lai iekārtas motoru pārbauda kvalificēts darbinieks. Lieciet, lai kondensatoru nomaina kvalificēts darbinieks. |
| Motors darbojas pārāk skaļi. | Bojāti tinumi. Bojāts motors. | Lieciet, lai motoru pārbauda kvalificēts darbinieks. |
| Motors nedarbojas ar pilnu jaudu. | Apgaismojuma, ierīču vai citu motoru darbības izraisīta pārslodze ķēdē. | Ķēdei, kurai ir pievienota griešanas iekārta, nepievienojiet citas ierīces un motorus. |
| Motors ātri pārkarst | Motora pārslodze; neadekvāta dzesēšana | Novērsiet motora pārslodzi, kas rodas griežot; notīriet putekļus no motora, lai nodrošinātu optimālu dzesēšanu |
| Griešanas jaudas samazināšanās, zāģējot | Zāģa asmens ir par mazu (pārāk bieži tiek uzasināts) | Noregulējiet zāģēšanas ierīces atdures punktu |
| Zāģa griezumam ir robains vai viļņains | Zāģa asmens ir neass; zobu forma neatbilst griežamā materiāla biezumam | Uzasiniet zāģa asmeni vai izmantojiet piemērotu zāģa asmeni |
| Apstrādājama materiāls tiek saplēsts vai sašķelts | Griežot tiek lietots pārāk liels spēks vai zāģa asmens neatbilst pielietojumam | Izmantojiet atbilstošu zāģa asmeni |

Gamintojas:

scheppach
 Fabrikation von Holzbearbeitungsmaschine GmbH
 Günstzburger Straße 69
 D-89335 Ichenhausen

Mielas kliente,

mes linkime jums malonios ir sėkmingos darbinės patirties su jūsų naująja mašina.

Naudojantis produkto vartojimo teisinės atsakomybės įstatymu, jo gamintojas neprisiima atsakomybės už jo sugadinimą šiais atvejais:

- naudojimo,
- instrukcijų nesilaikymo,
- remonto, suteikto iš trečiųjų asmenų tarpo ir neapibrėžto gamintojo-vartotojo susitarimu,
- atsarginių dalių įdiegimo ir pakeitimo,
- naudojimo,
- sistemos gedimų dėl neteisingos eksploatacijos bei nesutikimo su VDE 0100, DIN 57113 / VDE 0113 nuostatomis

Mes rekomenduojame:

Pilnai susipažinti su vartojimo instrukcijomis prieš surinkant mašiną ir pradėdant darbą. Šios vartojimo instrukcijos yra tam, kad jūs susipažintumėte su mašina ir geriausiai išnaudotumėte ją pagal paskirtį.

Vartojimo instrukcijose yra svarbi informacija apie tai, kaip reikia saugiai, tinkamai ir ekonomiškai dirbti su jūsų mašina ir kaip išvengti pavojų, sumažinti remonto kaštus, prastovas ir kaip pagerinti mašinos patikimumą bei vartojimo laikotarpį.

Kartu su saugumo instrukcijomis, pateiktomis šiame vadove, jūs taip pat turite bet kuriuo atveju laikytis savo šalies įstatymų naudojant šią mašiną.

Norint apsaugoti nuo drėgmės ir nešvarumų, padėkite valdymo instrukcijas į plastikinį maišelį ir laikykite jas šalia mašinos. Instrukcijos turi būti perskaitytos ir atidžiai peržiūrėtos kiekvieno operatoriaus prieš pradėdant darbą. Tik tie asmenys, kurie buvo apmokyti naudotis šia mašina bei supažindinti su galimais pavojais bei rizika, turi teisę ja naudotis. Turi būti laikomasi minimalaus leidžiamo amžiaus.

Kartu su saugumo ir vartojimo instrukcijomis bei jūsų šalies specialiais įstatymais, turi būti laikomasi bendrai priimtų techninių taisyklių darbu su medžio apdirbimo mašinomis.

Sudedamosios dalys, 1 Fig.

- 1 Rankena
- 2 Paleidimo mygtukas
- 3 Bazė
- 4 Gaubto šarnyras/ bazė
- 5 Rotacinis stalas
- 6 Variklis
- 7 Pjūklo ašmenys
- 8 Stalo dėklas
- 9 Keliamasis svertas
- 10 Pjūklo ašmenų apsauga, fiksuota
- 11 Pjūklo ašmenų apsauga, judanti
- 12 Maišas skiedroms
- 13 Suveržiantysis griebtuvas

HM80L**Siuntinio sudedamosios dalys**

| | |
|--|--|
| | Nuožulnaus pjovimo pjūklas |
| | Dulkių surinkėjo maišas |
| | Darbinės detalės laikiklis |
| | Pjūklo ašmenų kaitimo mechanizmas SW 6 |
| | 3 suportai |
| | 2 angliniai šepečiai |
| | Naudojimo instrukcijos |

Techniniai duomenys

| | |
|---|---|
| Išmatavimai Ilgis x Plotis x Aukštis mm | 690 x 550 x 440 |
| Skersmuo ϕ besisukančio stalo mm | 385 x 150 |
| Stalo aukštis mm | 55 |
| Pjūklo ašmenų skersmuo ϕ mm | 210/30/2,6/1,6 WZ 24 |
| Variklio greitis 1/min | 5000 |
| Pjovimo greitis 1/min | 55 |
| Šarnyrinės jungties diapazonas | 2 x 45° |
| Įrankio pjaunamosios briaunos nuožulnumas | 45° |
| Dvigubas pjovimas kampu 45° x 45° | kairėn |
| Nustatymai | 45°, 30°, 22,5°, 15°, 0°, 5°, 22,5°, 30°, 45° |
| Svoris kg. | 7,7 |

Pjovimo duomenys išilginiam pjovimui

| | |
|------------------------|--------------|
| 90°/90°/ | 120 x 60 mm |
| 90°/45° | 80 x 60 mm |
| 45°/90 | 120 x 35 mm |
| 45°/45° | 80 x 35 mm |
| Varantysis mechanizmas | |
| Variklis V/Hz | 220-240 ~ 50 |
| Tiekiamą galia W | S6 25% 1500W |

Gamintojas pasilieka teisę keisti techninius parametrus!

Apstrādājamā priekšmeta augstumam jābūt vismaz 3 mm.

Pārlicinieties, lai apstrādājama priekšmets vienmēr būtu nostipināts ar spriegojumierīci.

Informācija par troksni

Iekārtas trokšņa līmeņi apstrādes laikā ir sekojoši:

L_{pA} : 99.6dB(A) K=3dB(A)

L_{wA} : 112.6dB(A) K=3dB(A)

Vibrācija: $4.51m/s^2$ K=1.5m/s²

Brīdinājums: Troksnis var nodarīt nopietnu kaitējumu Jūsu veselībai. Ja motora troksnis pārsniedz 85 dB (A), lūdzu, valkājiet atbilstošus dzirdes aizsargus. Ja elektrības savienojums ir bojāts, strāva var kristies iekārtu ieslēdzot. Tas var ietekmēt citas iekārtas (piemēram, mirgojošas gaismas). Ja elektrības jauda atbilst $Z_{max} < 0,27$, šādiem traucējumiem nevajadzētu rasties. (Ja tādi rodas, informējiet par to savu izplatītāju).

- Vibrācijas emisijas vērtība, kas dota zemāk, ir mērīta ar standarta testu un to var izmantot, salīdzinot vienu elektroinstrumentu ar otru;
- Vibrācijas emisijas vērtību, kas dota zemāk, var izmantot pirmajam iedarbības novērtējumam.

Brīdinājums:

- Vibrācijas emisijas vērtība var atšķirties patiesajā elektroinstrumenta lietošanas reizē no noteiktās vērtības, kas atkarīga no elektroinstrumenta lietošanas veida;
- Mēģiniet pakļaut vibrācijai samazināt līdz minimumam. Piemēri, kā samazināt vibrācijas līmeni, ietver cimdu valkāšanu instrumenta lietošanas laikā un dar-

ba stundu ierobežošana. To darot, jāņem vērā visas darbības cikla daļas (piemēram, laikus, kad elektroinstrumenti ir izslēgti vai kad tas ir ieslēgts bez kravas).

Bendros pastabos

- Išpakavus gaminī patikrinkite jū dēl galimū transportavimo pažeidimū. Nedelsiant informuokite tiekējā pastebējē bet kokiū pažeidimū. Vēlyvi nusiskundimai nebus priimti.
- Įsitinkite, kad siuntinys pilnai sukomplektuotas.
- Atidžiai perskaitykite šias instrukcijas, kad susipažintumėte su mašina prieš ja naudojantis.
- Naudokite tik originalias SCHEPPACH dalis priedams bei susidėvėjusioms ir atsarginėms detalėms keisti. Atsarginių detalių galima prašyti iš jūsų specializuoto SCHEPPACH tiekėjo.
- Savo prašymuose pateikite detalių numerius bei mašinos surinkimo metus ir jos tipą.

Šiose vartojimo instrukcijose mes pažymėjome tas vietas, kurios liečia jus ir jūsų naudojamą prietaisą šiuo ženklu: ⚠

⚠ Bendri Saugos Reikalavimai

- Nodrošiniet piemērotu apgaismojumu darba vietā.
- Izmantojiet spriegojumierīci, lai nostiprinātu apstrādājamo priekšmetu.
- Sekojiet instrumentu nomainīgas instrukcijām.
- Saglabājiet rokturus sausus, attaukotus un tīrus.
- Izdaliet drošības instrukcijas visiem, kas strādā ar iekārtu.
- Vienmēr saglabājiet visus drošības brīdinājumus par iekārtu pilnīgā un salasāmā stāvoklī.
- Pārbaudiet elektrības vadus. Nedrīkst būt bojātu vadu.
- Pārlicinieties, ka iekārta ir stabila un atrodas uz stingras virsmas.
- Uzmanieties darba laikā: pirksti, rokas un acis ir pakļautas ievainojumu riskam.
- Turiet bērņus prom no iekārtas, kad tā pievienota elektrības padevei.
- Kad iekārtā strādā, visiem drošinātājiem un vākiem ir jābūt atbilstoši piestiprinātiem.
- Personai, kas strādā ar iekārtu, ir jābūt vismaz 18 gadus vecai. Mācekļiem ir jābūt vismaz 16 gadus veciem un tie cieši jāpārtrauga, kamēr tie strādā ar iekārtu.
- Personām, kas strādā ar iekārtu, nedrīkst novērst uzmanību.
- Saglabājiet iekārtas darba virsmu tīru no koksnes pārpalikumiem.
- Valkājiet cieši pieguļošu apģērbu. Noņemiet rotaslietas, gredzenus un pulksteņus.
- Valkājiet cepuri vai matu tīkliņu, lai aizsargātu garus matus.
- Drošības aprīkojums uz iekārtas nedrīkst tikt demontēts vai iznīcināts.
- Veiciet pielāgošanas, mērīšanas un tīrīšanas darbus tikai tad, kad motors ir izslēgts. Atvienojiet no rozetes un pagaidiet līdz instrumenta rotējošās daļas pilnībā apstājas.

- Izslēdziet iekārtu, kad novēršat kādas kļūmes. Atvienojiet iekārtu no rozetes.
- Uzstādīšanu, remontdarbus un uzturēšanas darbus elektrības uzstādījumiem drīkst veikt tikai ar kvalificētu speciālistu palīdzību.
- Viss drošības un aizsargaprīkojums ir atkārtoti jāuzstāda uzreiz pēc remontdarbu un uzturēšanas darbu pabeigšanas.
- Nepakļaujiet iekārtu mitrumam un neizmantojiet līdzās iekārtai uzliesmojošas vielas vai gāzes.
- Esiet piesardzīgs iekārtas darbības laikā. Izmantojiet veselo saprātu, strādājot ar iekārtu. Nelietojiet iekārtu, kad esat noguris vai kad Jūsu uzmanība tiek novērsta.
- Nekad neizmantojiet iekārtu ārpus telpām, kad vispārīgie laika apstākļi to neatļauj (piemēram, lietus vai pērkona negaisa laikā).
- Valkājiet atbilstošu apģērbu: nevalkājiet platas piedurknes, šalles, kaklasaites, kaklarotas vai aproces, kuras var ieraut kustīgajās iekārtas daļās.
- Vienmēr izmantojiet personīgās aizsargierīces: piemērotas aizsargbrilles, labi pieguļoši cimdi, ārējie vai iekšēji ausu aizsargi un kapuce, kas nosedz matu, ja nepieciešams.
- Pievērsiet uzmanību elektrības vadam: tas nekad nedrīkst ķerties aiz iekārtas vai atvienot iekārtu no rkontaktligzdas. Sargājiet to no asām malām, eļļas un pārkaršanas.
- Ja nepieciešams pagarinātājs, izmantojiet tikai apstiprinātos produktus.
- Piesargieties no elektriskā šoka: izvairieties no iezemētiem priekšmetiem, piemēram, caurulēm, radiatoriem un ledusskapjiem.
- Turiet darba zonu tīru.
- Nepārlādējiet instrumentu – Jūs strādāsiet drošāk piemērotā jaudas diapazonā.
- Valkājiet drošības brilles un putekļu masku, ja veicat darbu, kas rada putekļus.
- Vienmēr pievienojiet putekļu savācēju, kad strādājat.
- Nekad neizmantojiet vadu tam neparedzētiem nolūkiem. Neizmantojiet to, lai atvienotu kontaktdakšu no kontaktligzdas. Turiet vadu labā attālumā no karstuma avota, eļļas un asām malām.
- Izvairieties no nepiemērota ķermeņa stāvokļa. Vienmēr stāviet uz kājām un saglabājiet līdzsvaru.
- Neatstājiet uzgriežņu atslēgas vai citus instrumentus iekārtā. Pirms iekārtas ieslēgšanas, pārlicinieties, ka pielāgošanas atslēgas un uzgriežņu atslēgas ir noņemtas.
- Uzglabājiet neizmantotos instrumentus drošībā. Tie jāuzglabā sausā vietā, ieslēgti vai novietoti vietā, kur tiek nevar piekļūt bērņi.
- Izmantojiet pareizo instrumentu.
- Neizmantojiet zemas jaudas iekārtas smagam darbam.
- Neizmantojiet instrumentu tam neparedzētajiem nolūkiem.
- Strādājot ārpus telpām, ir ieteicams valkāt neslīdošus apavus.
- Rūpējieties par instrumentiem. Saglabājiet griešanas instrumentus asus un tīrus labākiem un drošākiem darba apstākļiem.

- Regulāri pārbaudiet instrumenta elektrības vadu un bojājumu gadījumā, lieciet to nomainīt sertificētam tehniskajam darbiniekam.
- Regulāri pārbaudiet pagarinātājus un nomainiet tos, ja tiem ir bojājumi.
- Izvairieties no nejaušas iekārtas ieslēgšanas.
- Pārliedzinieties, ka slēdzis ir izslēgts pirms kontaktdakšas ievietošanas kontaktligzdā.
- Pārbaudiet, vai instrumentam nav radušies bojājumi.
- Pirms turpmākas instrumenta lietošanas ir rūpīgi jāpārbauda drošības ierīces vai nedaudz bojātās daļas, lai iekārta sniegtu atbilstošu funkciju.
- Aplieciniet, ka kustīgās daļas pienācīgi strādā un neiesprūst un pārbaudiet, vai nav bojātu daļu. Visas daļas ir pareizi jāuzstāda un jāatbilst visām prasībām, lai nodrošinātu instrumenta atbilstošu darbību.
- Bojātās drošības ierīces vai citas daļas ir jāsalabo autorizētam izplatītājam saskaņā ar noteikumiem vai jānomaina, ja vien instrukcijās nav norādīts citādi.
- Bojātie slēdži ir jānomaina apkopes centrā.
- Neizmantojiet instrumentus ar slēdžiem, kurus nevar ieslēgt vai izslēgt.
- UZMANĪBU
- Citu instrumentu un piederumu izmantošana var pakļaut Jūs personīgiem ievainojumiem.
- Jūsu instruments ir jālabo kvalificētam elektriķim.
- Šis instruments atbilst atbilstošajiem drošības nolikumiem. Remontdarbus drīkst veikt tikai kvalificēts elektriķis, izmantojot oriģinālas rezerves daļas, pretējā gadījumā lietotājs var gūt savainojumus.

Papildus drošības noteikumi leņķa zāģiem

- Neizmantojiet deformētus vai bojātus asmeņus.
- Nestrādājiet ar zāģi bez aizsargiem to vietās.
- Nomainiet galda ieliku, kad tā ir nolietota.
- Zāģis ir jāizmanto tikai koka vai kokam līdzīgu materiālu un plastmasas griešanai.
- Izmantojiet tikai ražotāja ieteiktos zāģa asmeņus, kas atbilst EN847-1 standartam.
- Pievienojiet putekļu savācēju savam ķēdes zāģim darba laikā.
- Izvēlieties asmeņus atbilstoši griežamajam materiālam.
- Pārbaudiet maksimālo griešanas dziļumu.
- Kad griežat garākus gabalus, vienmēr izmantojiet pagarinājuma sliedes un ievietojiet centrētāju vai citu centrēšanas ierīci labākai satveršanai.
- Valkājiet ausu aizsargus.
- Operatora stacija ir iekārtas priekšpusē.
- Izmantojiet centrēšanas ierīci, lai nodrošinātu apstrādājamo priekšmetu.
- Izslēdziet instrumentu, ja asmens iesprūst apstrādājamā priekšmetā vai jau priekšmets ir iespiests.
- Brīdinājums: Neizmantojiet asmeņus, kas izgatavoti no ātri griežoša instrumentāla tērauda.
- Saglabājiet grīdas zonu tīru no vaļīgām daļām, piemēram, koka skaidām un atgriezumiem.
- Pārliedzinieties, ka asmens ātrums, kas norādīts uz etiķetes, ir vismaz vienāds ar zāģa ātrumu.
- Izmantojiet cimdus, rīkojoties ar zāģa asmeņiem un asiem materiāliem.

- Izmantojiet tikai blīves un vārpstas gredzenus, kas ir piemēroti ražotāja norādītajam mērķim.
- Brīdinājums: Nenoņemiet atgriezumus vai citas apstrādājamā priekšmeta daļas no griešanas zonas, kamēr iekārta darbojas un zāģis nav pilnībā apstājies.
- Vienmēr iespīlējiet apstrādājamo priekšmetu zāģa galdā.
- Pārliedzinieties, ka iekārta stāv droši pirms zāģēšanas uzsākšanas.

BRĪDINĀJUMS! Troksnis var nodarīt kaitējumu Jūsu veselībai. Ja skaņas līmenis 85dB (A) ir pārsniegts, ir jāvalkā dzirdes aizsargi.

Pirms katras lietošanas, rūpīgi pārbaudiet visus aizsargus un citas daļas, lai pārliedzinātos, ka tās turpina pildīt savas funkcijas.

Pārbaudiet stāvokli, gludu darbību, bojājumus, kas varētu ietekmēt instrumenta funkciju. Bojāta daļa ir nekavējoties profesionāli jānomaina vai jāsalabo.

△ Briesmas no bloķētiem priekšmetiem vai to daļām!

Ja rodas bloķējums, lūdzu, dariet sekojošo:

- 1. Izslēdziet iekārta**
- 2. Atvienojiet to no kontaktligzdas**
- 3. Uzvelciet cimdus**
- 4. Izlabojiet bloķējumu ar atbilstošiem instrumentiem.**

Papildomas saugumo instrukcijas lazerinei šviesai.

Šī sistēmā tiek izmantota lazerinē šviesas ir lazerinē radiācija atbilst 1 klasē reikalavimus ir neviršija maksimālos 390 μW galios bei 650 nm bangos ilgio. Normaliomis saļygomis lazeris nekalia optinio pavojaus, taçiau jðdemos žiūrējimas j spindulj gali sukelti momentinj aklumaj.

Īspējimas: nemēginkite žiūrėti tiesiai j lazerio spindulj, nes tai yra pavojinga sveikatai. Prašome peržiūrėti žemiau esançius saugumo reikalavimus:

- Lazeris gali būti naudojamas ir prižiūrimas tik su gamintojo pateiktomis instrukcijomis.
- Kreipkite spindulj tik j darbinę detalę, bet niekada j kitą asmenj arba objektą.
- Lazerinis spindulys niekada negali būti tyçia nukreipiamas j kitus asmenis. Jis negali būti laikomas nukreiptas j kito asmens akis ilgiau nei 0.25 sekundės.
- Visada įsitinkite, kad lazerio spindulys yra nukreiptas j tvirtą apdirbamą detalę be atspindinçio paviršiaus. Tai reiškia kad mediena ir kiti šiukštūs paviršiai yra tinkami darbui lazeriu. Blizgançios, šviesą atspindinçios plokštės ar panašūs paviršiai nėra tinkami darbui su lazeriu, nes atspindintis paviršius gali nukreipti lazerio spindulj operatoriui j akis.
- Nemēginkite keisti lazerinės šviesos bloko kitu. Tik gamintojas arba įgaliota specializuota įmonė gali atlikti remonto darbus.
- Dėmesio: jūs turite taikyti tik šio vartotojo vadovo rekomenduojamus nurodymus bei derinimo įrankius ir metodus. Jų nesilaikymas gali sukelti pavojingą radiaciją.

⚠ Tinkamas naudojimas

CE testus išlaikę įrenginiai atitinka galiojančias EK mašinų direktyvas kaip ir direktyvas atskirai kiekvienam įrenginiui.

- Įrenginys turi būti naudojamas tik techniškai puikios būklės pagal savo numatytąją paskirtį ir instrukcinius vadovo nurodymus bei tik asmenų, susipažinusių su saugumo reikalavimais ir žinančių šios mašinos keliamus pavojus. Ypač atkreipkite dėmesį ir stenkitės pašalinti tuos gedimus, kurie kelia pavojų saugumui.
- Bet koks kitas nesankcionuotas naudojimas nėra apibrėžtas. Neįgaloti mašinos pakeitimai panaikina bet kokią gamintojo atsakomybę dėl galimų nuostolių; iš to kilę nuostoliai yra ne gamintojo, o vartotojo atsakomybėje.
- Turi būti laikomasi saugumo, darbo ir gamintojo priežiūros instrukcijų, kaip ir gamintojo pateiktų techninių duomenų išmatavimų.
- Turi būti laikomasi susijusių nelaimingų atsitikimų prevencinių įstatymų bei kitų visuotinai priimtų saugumo taisyklių.
- Mašina gali būti naudojama, prižiūrima ir valdoma tik asmenų, susipažinusių su jos veikimo principais ir žinančių jos keliamus pavojus. Neįgaloti mašinos pakeitimai panaikina bet kokią gamintojo atsakomybę dėl galimų nuostolių.
- Mašina gali būti naudojama tik su originaliais gamintojo pateiktais priedais bei įrankiais.

⚠ Kiti pavojai

Įrenginys buvo pagamintas naudojant modernias technologijas bei laikantis visuotinai pripažintų saugumo reikalavimų. Deja, kai kurie pavojai vis tiek gali išlikti.

- Apdorokite tikrai rinktinę medieną be pastebimų defektų - tokių kaip šakinių gumbų, įtrūkimų briaunose ir paviršiuose. Medieną su šiais defektais yra linkusi skilinėti ir gali būti pavojinga.
- Medieną, kuri nėra tinkamai suklijuota, gali apdoroti sprogti, veikiamą išcentrinį jėgų.
- Paruoškite stačiakampės formos darbinę detalę ir tinkamai suveržkite už centrinės dalies prieš pradėdami apdorojimo procesą. Nesubalansuotos darbinės detalės gali būti pavojingos.
- Ilgi plaukai ir palaidi drabužiai gali kelti pavojų operatoriui besisukant darbinei detalei. Dėvėkite asmenines apsaugos priemones – tokias kaip apsauginis tinkelis plaukams ir priglundančius prie kūno darbinis drabužius.
- Pjūklo dulkės ir medienos atplaišos gali būti pavojingos. Dėvėkite asmenines apsaugos priemones – tokias kaip apsauginiai akiniai ir kaukė nuo dulkių.
- Neteisingų arba pažeistų maitinimo kabelių naudojimas gali sukelti elektros iššauktas traumas.
- Net ir laikantis visų atsargumo priemonių, kai kurie akivaizdžiai dar nematomi pavojai vis tiek išlieka.
- Sumažinkite pavojų dydį laikydamiesi „Saugumo reikalavimai“, „Tinkamas naudojimas“ ir viso vartotojo vadovo instrukcijų.

- Nespaukite mašinos per daug - pernelyg didelis pjovimo slėgis gali lemti labai staigų ašmenų nusidėvėjimą ir sumažėjusią darbo kokybę laiko bei pjūvių tikslumo atžvilgiu.
- Atliekant aliuminių ir plastikinių detalių pjovimus, visada naudokite atitinkamus veržtuvus – visos darbinės detalės turi būti tvirtai suveržtos.
- Stenkitės išvengti netyčinio mašinos paleidimo – nespaukite paleidimo mygtuko jungiant kištuką į lizdą.
- Visada naudokite įrankius, rekomenduojamus šio vartotojo vadovo, kad pasiekti optimalius rezultatus su jūsų pjovimo mašina.
- Visada laikykite rankas atokiau nuo darbinės aplinkos kai mašina veikia; prieš atliekant bet kokius darbus, atleiskite pagrindinį jungiklio mygtuką, esantį rankejoje, tokiu būdu išjungdami mašiną.

⚠ Surinkimas

ĮSPĖJIMAS! Dėl jūsų pačių saugumo maitinimo kabelio kištukąjunkite į lizdą tik tuomet, kai visi surinkimo darbai baigti ir jūs perskaitėte bei susipažinote su saugos bei valdymo instrukcijomis.

Išņemiet žągi no iesaiņojuma un novietojiet uz darbagalda. (Par zāģa pozicionēšanu uz darba galda skatiet nākamo lapu zem virsraksta „POZICIONĒŠANA / DARBAVIETA“)

Pjūklo dulkių maišo surinkimas

- Sujunkite metalinio žiedo sklendes kartu ir prijunkite maišą prie išmetamosios angos skylės variklio srityje.

⚠ Tinkamas eksploatavimas

Paredzētā lietošana

Iekārtas griezumai:

- Koks un kokmateriāli
- Plastmasa

Neatbilstoša lietošana

Iekārta nav paredzēta:

- Dzelzs materiāliem, tēraudam un dzelzs atlējumiem, kā arī cietiem materiāliem, kas nav uzskaitīti, īpaši pārtikas produktiem.
- Lai saliktu zāģi bez aizsardzības.
- Materiāliem, kas ir lielāki, kā noteikts griešanas datos:

| | |
|---------|-------------|
| 90°/90° | 120 x 60 mm |
| 90°/45° | 80 x 60 mm |
| 45°/90° | 120 x 35 mm |
| 45°/45° | 80 x 35 mm |

Mašinos paleidimas

Susipažinkite su saugos instrukcijomis prieš pradėdami eksploatuoti mašiną.

■ IŠPAKAVIMAS

Nuimkite dėžę, kurioje mašina buvo transportuojama, ir laikykite ją saugioje vietoje ateities transportavimo ir laikymo tikslais.

■ KITAS TRANSPORTAVIMO BŪDAS

Kadangi nuožulnaus pjovimo pjūklas yra pakankamai lengvas ir kompaktiškas, jis gali būti lengvai transportuojamas vieno asmens. Pjūklą užtenka pakelti ir laikyti už rankenos, kuomet fiksuojantis mygtukas (13) yra nustatomas žemiausioje pozicijoje.

■ TRANSPORTAVIMAS

Tas atvejis, kai mašina turi būti transportuojama originalioje pakuotėje, kurioje ji buvo gauta. Žiūrėkite, kad ji būtų teisingai įpakuota (vadovaukitės ženklais ant dėžutės). Jeigu tik įmanoma, sutvirtinkite dėžutę sąvaržomis, kad išvengti nelaukto sudėtinųjų dalių judėjimo arba jų netekties.

■ POZICIJA/ DARBO VIETA

Padėkite mašiną ant darbatalio arba ant pakankamai plokščios platformos/pjėdestalo, kad užtikrinti geriausią galimą stabilumą.

Remiantis ergonominiu kriterijumi, idealus suoliuko arba platformos aukštis turėtų būti toks, kad platformos paviršius arba viršutinysis darbinis paviršius turėtų būti tarp 90 ir 95 cm. nutolęs nuo žemės.

Visada stenkitės užtikrinti, kad jūs turite bent 80 cm. erdvės manevruoti visomis kryptimis aplink mašiną tam, kad galėtumėte visus būtinus valymo, priežiūros ir reguliavimo darbus saugiai su pakankamai vietos aplink jus.

DĖMESIO: užtikrinkite, kad mašina yra laikoma tinkamoje vietoje tiek aplinkos sąlygomis, tiek tinkamo apšvietimo atžvilgiu.

Visada turėkite omenyje, kad bendros aplinkos sąlygos yra labai svarbios užkertant kelią nelaimingiems atsitikimams.

■ ELEKTRINĖS JUNGTYS

Užtikrinkite, kad elektrinė sistema, į kurią yra jungiama jūsų mašina, yra įžeminta pagal visus šiuolaikinius saugumo reikalavimus ir kad elektros srovės lizdas yra puikios būsenos.

Elektrinė sistema turi būti aprūpinta magnetoterminiu apsauginiu prietaisu apsaugoti visus konduktorius nuo trumpų jungimų ir perkrovų.

Šio prietaiso pasirinkimas turi atitikti mašinos elektrines specifikacijas, nurodytas ant variklio.

PASTABA

Jūsų nuožulnaus pjovimo pjūklas yra aprūpintas valdymo rele, kuri automatiškai atidaro grandinę įtampai kritus žemiau iš anksto nustatytos ribos ir kuri neleidžia savaime persikrauti mašinos funkcijoms įtampai grįžus į normalų lygį.

Nepanikuokite, jei mašina nevalingai išsijungia. Užtikrinkite, kad elektrinėje sistemoje nebuvo įtampos kritimo.

REGULIAVIMAS

■ DĖMESIO:

Visos žemiau aprašomos reguliavimo procedūros turi būti atliekamos esant išjungtam varikliui.

Skersinio pjovimo operacija:

Sukinėjant stalo paviršių (2 Fig.)

Sukinėjant stalą, nuožulnaus pjovimo pjūklas gali būti perkeltas į kairės arba dešinės rankos pusę. Naudojant skalę, įmanomas tam tikras konkretus kampinis nustatymas. Gali būti greitai ir tiksliai nustatyti 15°, 22,5°, 30° kampai nuo 0° iki 45°.

Sukinėjant šarnyrinį stalą, atleiskite fiksuojamą varžtą (8) ir sukite visą sistemą su rankena (1), kol norimas kampas bus pasiektas. Tada vėl ją užveržkite su fiksuojančiu varžtu.

Kreipiant pjūklo sistemą (3 Fig.)

Pjūklo sistema gali būti pakreipta iki 45°.

Atsukite rankinį spaustuvą (24) mašinos užpakalinėje dalyje ir, naudodami skalę, pakreipkite sistemą į pageidaujamą kampinę poziciją. Kampas gali būti nustatytas naudojant skalės (23) indikatorių (25). Pabaigoje rankinis spaustuvus turi būti vėl saugiai priveržtas.

Eksplotavimas

Atlikus visas anksčiau minėtas procedūras ir operacijas, jūs galite pradėti pjovimo darbus.

DĖMESIO: visada laikykite rankas atokiau nuo pjovimo srities ir nemėginkite jų kišti arčiau mašinai veikiant.

Skersinio pjovimo operacija (4 Fig.)

- Atsukite fiksuojantį mygtuką (13)
- Kelkite pjūklo sistemą naudodami rankeną (1) tol, kol ji užsifiksuos viršutinėje pozicijoje.
- Tolygiai spauskite darbinę detalę su blokuojančiomis grotelėmis (30), tuo pačiu užtikrindami, kad jūsų ranka yra už pjūklo ašmenų pjovimo zonos.
- Dešine ranka laikydami rankeną (1), spauskite keliamąjį svertą (9) taip, kad visa sistema galėtų būti pakreipta žemyn.
- Paspaudus paleidimo mygtuką (2), variklis pradeda veikti.
- Lėtai priartinkite pjūklo ašmenis prie darbinės detalės ir pradėkite ją pjauti švelniai spausdami.
- Kreipkite sistemą atgal į pradinę poziciją kol ji užsifiksuos reikiamoje pozicijoje.
- Paleiskite rankeną (1), kad variklis išsijungtų.

Pjūklo ašmenų keitimas (5 Fig.)

- Ištraukite energijos kištuką.
- Nustatykite pjovimo sistemą į viršutinę padėtį.
- Atsukite mobilią pjūklo ašmenų apsaugą (11) spausdami spyną (9) ir tuo pačiu metu keldami pjūklo ašmenų apsaugą, kad pasiekti pjūklo ašmenis.
- Atsukite pjūklo ašmenų fiksuojantį varžtą (Dėmesio: tema, skirta kairiarankiams).
- Išimkite varžtą (3) ir pjūklo ašmenų antibriaunį (4).
- Atsargiai išimkite pjūklo ašmenis (galimas traumas pavojus nuo ašmenų dantų).
- Uždėkite naujuosius pjūklo ašmenis ant vidinio pjūklo ašmenų antibriaunio, tuo pačiu metu stebėdami jų sukimosi kryptį.
- Įdėkite išorinį pjūklo ašmenų antibriaunį į vietą ir tvirtai prisukite varžtą.

- Gražinkite pjūklo ašmenų apsaugą į teisingą poziciją.

Lazerio baterijų keitimas (6 fig.)

- Nuimkite lazerio baterijų skyriaus dangtelį (16). Išimkite abi baterijas.
- Pakeiskite abi baterijas to paties arba ekvivalentiško tipo baterijomis. Įsitikinkite, kad naujųjų baterijų poliai sutaptų su senųjų kryptimi.
- Uždarykite baterijų skyriaus dangtelį.

⚠ Elektrinis sujungimas

Elektros variklis yra jungiamas jau paruoštas darbiniam režimui.

Vartotojo atliktas sujungimas darbo vietoje bei panaudoti prailginimo laidai turi atitikti visas vietines reikalaujamas nuostatas.

Svarbi informacija:

Perkrautas variklis išsijungia automatiškai. . Praėjus tam tikram vėsinimo laikotarpiui, jūs galite vėl jį įjungti.

Pažeisti elektrinės jungties laidai

Elektrinių jungčių laiduose dažnai įvyksta izoliaciniai pažeidimai.

Priežastys gali būti:

- Slėginės žymės, kai elektriniai laidai yra praversti per langų ar durų plyšelius.
- Sulenkimai, dėl neteisingo elektrinių laidų sujungimo.
- Įpjovimai, atsirandantys fiziškai pažeidus elektrinius laidus.
- Izoliaciniai pažeidimai, dėl staigaus elektros laidų traukimo iš lizdo sienoje.
- Įtrūkimai, atsiradę dėl senėjančios izoliacijos. Tokios pilnos defektų elektrinės jungtys neturėtų būti naudojamos ir yra ypač pavojingos gyvybei dėl izoliacinių pažeidimų.

Reguliariai tikrinkite elektrinius kabelius dėl pažeidimų. Įsitikinkite, kad kabeliai atjungti nuo maitinimo grandinės juos tikrinant. Elektrinės jungtys turi atitikti jūsų šalyje galiojančius įstatymus.

Vienfazis variklis

- Maitinimo tinklo įtampa turi sutapti su įtampos duomenimis, nurodytais ant variklio našumo lentelės.
- Prailginantys laidai iki 25 metrų turi turėti bent 1.5 mm² skerspjūvį, tie kurių ilgis didesnis nei 25 metrai – 2.5 mm².

Tinklo jungtis turi būti apsaugota 16 A daugkartiniu saugikliu.

Mašinos pajungimo ir jos elektrinės įrangos remonto darbai gali būti atliekami tik kvalifikuoto specialisto.

Prieš kreipiantis į mus įvairiais klausimais pateikite šiuos duomenis:

- Variklio gamintoją
- Varikliui teikiamos srovės tipą
- Duomenis, nurodytus ant mašinos našumo lentelės
- Duomenis, nurodytus ant jungiklio našumo lentelės

Jeigu variklis turi būti gražintas, jis visada turi būti atsiųstas su pilna varančiąja sistema ir jungikliu.

Priedai

■ DULKIŲ ĮSIURBIMO PAŠALINIMO SISTEMA

Diskinis pjūklas yra aprūpintas įsiurbimo jungtimi, kuri gali būti pajungta į įsiurbimo sistemą.

Pagal pageidavimą dulkių surinkimo maišas taip pat gali būti sumontuotas.

Įsiurbimo sistemos žarna yra prijungta prie įsiurbimo jungties su žarnos gnybtu. Mes rekomenduojame jums kartas nuo karto išvalyti įsiurbimo sistemos maišą arba rezervuarą bei išvalyti filtrą.

Oro srovės greitis įsiurbimo sistemoje turi būti bent 30 metrų per sekundę.

⚠ Priežiūra

Jeigu garantinio aptarnavimo laikotarpiu ir jam pasibaigus prireikia iškviešti specialistus atlikti ypatingus priežiūros arba remonto darbus, prašome kreiptis į mūsų rekomenduojamą paslaugų tiekėją arba tiesiai pas gamintoją.

- Nuodugnūs patikrinimai, remonto darbai, valymas ir visų gedimų šalinimas turi būti atliekami tik išjungus variklį.
- Visa saugumo įranga turi būti sumontuota iš naujo baigus remonto arba priežiūros darbus.

■ REGULIARI PRIEŽIŪRA

Anksčiau ir šiame skyriuje minima reguliari priežiūra gali būti atliekama ir nepatyrusių darbuotojų.

Nemėginkite nuožulnaus pjovimo pjūklo tepti tepalu, nes pjovimas turi būti atliekamas tik sausomis sąlygomis (tas galioja ir pjaunant aliuminį arba jo lydinius); visos besisukančios dalys yra savaiminio tepimo.

Jei įmanoma, priežiūros metu dėvėkite apsaugines priemones (apsauginius akinius nuo nelaimingų atsitikimų ir pirštines).

Prireikus išvalykite nuopjovas tiek iš pjovimo srities, tiek iš darbinės aplinkos, tiek iš prilaukiančių suportų.

Rekomenduojamas aspiratoriaus arba šepečio naudojimas.

DĖMESIO: Nenaudokite suspausto oro srautų!

Reguliariai tikrinkite ašmenų būseną: jei iškyla sunkumų pjovimo metu, leiskite juos pagaląsti kvalifikuotiems specialistams arba iškilus reikalui pakeiskite.

■ PAGALBA

Jeigu garantinio aptarnavimo laikotarpiu ir jam pasibaigus prireikia iškviešti kvalifikuotus specialistus atlikti ypatingus priežiūros arba remonto darbus, visada kreipkitės pagalbos į įgaliotus aptarnavimo centrus arba tiesiai pas gamintoją, jei aptarnavimo centro jūsų rajone nėra.

■ MAŠINOS PERLEIDIMAS

Pasibaigus jos operaciniam laikotarpiui, ji turi būti atiduota pramoninių atliekų surinkimo ir perdirbimo Centrai.

Gedimų lokalizavimas

| Problema | Galima priežastis | Pagalba |
|---|---|---|
| Variklis neveikia | Sugedęs variklis, energijos tiekimo linijos arba kištukas. Perdegę saugikliai. | Duokite mašiną patikrinti kvalifikuotam personalui. Nemėginkite jos remontuoti pats, nes tai gali būti pavojinga. Patikrinkite saugiklius ir pakeiskite juos, jei būtina. |
| Variklis startuoja lėtai ir nepasiekia operacinių greičių | Žema energijos tiekimo įtampa. Pažeistos apvijos. Perdegęs kondensatorius. | Paprašykite elektros linijų darbuotojų patikrinti tiekiamą įtampą. Leiskite kvalifikuotiems darbuotojams patikrinti mašinos variklį. Leiskite jiems pakeisti kondensatorių. |
| Pernelyg didelis variklio triukšmas | Pažeistos apvijos. Sugedęs variklis. | Leiskite kvalifikuotiems darbuotojams patikrinti mašinos variklį |
| Variklis nepasiekia pilno galingumo | Perkrautas energijos tiekimo tinklas dėl apšvietimo, pagalbinių darbų bei kitų variklių darbo | Neperkraukite tinklo kitais pagalbiniais darbais ar pajungtais varikliais, kuriame veikia ir jūsų mašina. |
| Variklis greitai perkaista | Variklio perkrovimas; nepakankamas jo aušinimas | Stenkitės neperkrauti variklio pjaudami; išvalykite dulkes iš variklio, kad užtikrinti optimalų jo aušinimą |
| Pjaunat sumažėjusi pjaunamoji galia | Pjovimo ašmenys yra per maži (per dažnai galandami) | Pareguliuokite pjovimo sistemos galinį fiksatorių |
| Pjūvis yra nelygus arba banguotas | Pjūklo ašmenys yra atšipę; jų dantų forma nėra pritaikyta pjaunamos medžiagos storiui | Pagaląskite pjūklo ašmenis arba naudokite atitinkamą jų tipą |
| Darbinė detalė plyšta arba skilinėja | Per didelis pjovimo slėgis arba pjūklo ašmenys nepritaikyti šiam darbui | Naudokite tinkamus pjūklo ašmenis |

Výrobca:

scheppach
 Fabrikation von Holzbearbeitungsmaschine GmbH
 Günzburger Straße 69
 D-89335 Ichenhausen

Vážený zákazník,

želáme vám veľa úspechu pri prácach s vaším novým strojom spoločnosti.

Upozornenie:

Výrobca tohto zariadenia ručí podľa platného zákona o zodpovednosti za škodu spôsobenou chybou výrobku, nie za škody, ktoré na tomto zariadení alebo týmto zariadením vzniknú pri:

- nevhodnej obsluhu,
- nedbaní na návod na obsluhu,
- opravami tretími stranami, nepoverenými technikmi,
- inštaláciou a výmenou neoriginálnych náhradných dielov,
- neprevádzkovaním podľa určení,
- výpadkov elektrického zariadenia pri zanedbaní elektrických predpisov a požiadaviek VDE 0100, DIN 57113 / VDE 0113.

Odporúčame Vám:

Pred montážou a uvedením do prevádzky si prečítajte celý text návodu na obsluhu.

Tento návod na obsluhu by vám mal uľahčiť zoznámenie sa s vaším prístrojom a vašimi možnosťami využitia podľa určení.

Návod na obsluhu obsahuje dôležité pokyny na obsluhu; ako s prístrojom bezpečne, odborne a hospodárne pracovať a ako obmedzovať možnosť vzniku nebezpečných situácií, znižovať náklady na opravu, eliminovať a zvyšovať spoľahlivosť a životnosť nástroja.

Navyše k bezpečnostným predpisom tohto návodu na obsluhu je potrebné dbať na miestne platné predpisy pre prevádzku tohto prístroja.

Návod na obsluhu uchovávajte pri stroji v plastovom puzdre kvôli ochrane pred prachom a vlhkosťou. Každá osoba je povinná prečítať si návod pred začiatkom práce a musí postupovať tohto návodu. Na stroji môžu pracovať len osoby, ktoré sú zoznamované s činnosťou stroja a s ním spojenými rizikami. Je potrebné dodržiavať najnižší vek.

Okrem v tomto návode na obsluhu obsiahnutých bezpečnostných pokynov a zvláštnych predpisov vašej krajiny je potrebné dodržiavať všeobecne uznávané predpisy pre prácu s drevoobrábkajúcimi strojmi.

Legenda obr. 1

- 1 Rukoväť
- 2 Tlačidlo spustenia
- 3 Podstavec
- 4 Kíbové puzdro / sokel
- 5 Rotačný stôl
- 6 Motor
- 7 List píly
- 8 Vložka stolu
- 9 Blokovaná páka
- 10 Nepohyblivý kryt listu píly
- 11 Pohyblivý kryt listu píly
- 12 Vak pre triesky
- 13 Upínacia čeľusť

| HM80L | |
|--|--|
| Obsah dodávky | |
| | Skracovacia a pokosová píla |
| | Vak pre triesky |
| | Držiak obrobku |
| | Nástroj pre výmenu listu píly SW 6 |
| | 3 podpery |
| | 2 karbónové kefy |
| | Návod na obsluhu |
| Technické údaje | |
| Rozmery D x Š x V mm | 690 x 550 x 440 |
| Ø rotačného stola mm | 385 x 150 |
| Výška stolu mm | 55 |
| Píllový list Ø mm | 210/30/2,6/1,6 WZ 24 |
| Otáčky 1/min. | 5000 |
| Rezná rýchlosť m/s | 55 |
| Akčný okruh | 2 x 45° |
| Uhol sklonu | 45° |
| Dvojité skosenie 45° x 45° | ľavé |
| Nastavenie rastru | 45°, 30°, 22,5°, 15°, 0°, 15°, 22,5°, 30°, 45° |
| Hmotnosť kg | 7,7 |
| Rezacie údaje skracovacej prevádzky | |
| 90°/90° | 120 x 60 mm |
| 90°/45° | 80 x 60 mm |
| 45°/90° | 120 x 35 mm |
| 45°/45° | 80 x 35 mm |
| Pohon | |
| Motor V/Hz | 220–240/50 |
| Príkon kW | S6 25% 1500W |

Technické zmeny vyhradené!**Informácie o hladine hluku**

Hladiny hluku v priebehu prevádzky sú nasledujúce:

Maximálny akustický tlak: 99,6 dB (A)

Maximálny akustický výkon: 112,6 dB (A)

Varovanie: Hluk negatívne ovplyvňuje vaše zdravie. Ak prekračuje hluk stroja 85 dB (A), noste prosím vhodnú ochranu sluchu. Ak je chybné elektrické napájanie, prúd sa môže pri spustení stroja vypnúť. Toto môže ovplyvňovať aj iné stroje (napr. blikajúce žiarovky). Ak je elektrický výkon $Z_{max} < 0,27$, nemusia sa takéto poruchy vyskytnúť. (Ak áno, informujte svojho predajcu).

Všeobecné pokyny

- Po vybalení skontrolujte všetky diely kvôli prípadnému poškodeniu. Ak je niektorá časť zariadenia chybná, okamžite kontaktujte predajcu. Neskoršie reklamácie nebudú uznané.
- Skontrolujte, či je zásielka úplná.
- Pred prácami na píle si dobre prečítajte návod na obsluhu.
- Pri výmene dielov alebo v prípade ich opotrebovania, používajte len originálne príslušenstvo. Náhradné diely získate od vášho predajcu scheppach.
- Pri objednávke uveďte naše číslo výrobku, ako aj typ a rok výroby zariadenia.

V tomto návode na obsluhu Vás chceme informovať o bezpečnosti, týmito zobrazenými symboly: ⚠

⚠ Bezpečnostné pokyny

- Bezpečnostné pokyny dajte všetkým osobám, ktoré budú pracovať na stroji.
- Všetky bezpečnostné pokyny a výstražné značky na stroji musia byť dobre čitateľné.
- Skontrolujte napájací kábel. Musí byť bez chýb.
- Presvedčte sa, že je stroj upevnený na pevnom podklade.
- Pozor pri práci: Nebezpečenstvo poranenia prstov, očí a rúk.
- Zamedzte prístup detí k prístroju, ktorý zapojený do elektrickej siete.
- Pri prácach na stroji musia byť nainštalované všetky ochranné zariadenia a kryty.
- Osoby vykonávajúce obsluhu zariadenia musia mať minimálne 18 rokov. Učni musia mať minimálne 16 rokov a ba stroji môžu pracovať iba pod dozorom.
- Osoby pracujúce na stroji sa od neho nemôžu otáčať.
- Pracovné miesto udržiavajte bez triesok a hoblín.
- Noste tesný priliehavý odev. Odkladajte šperky, prstene a náhrdelníky.
- Nasadzujte si pokrývku hlavy alebo čapicu, keď máte dlhé vlasy.
- Bezpečnostné zariadenia na stroji sa nesmú demonstovať ani deaktivovať.
- Prestavby, čistenie, meranie a nastavenie vykonávajte iba v prípade, že je motor vypnutý. Vytiahnite sieťovú zástrčku a počkajte až sa rotujúce diely zastavia.
- Pre odstránenie porúch, stroj zastavte. Vytiahnite sieťovú zástrčku.
- Opravy, inštalácie a údržbu na elektroinštalácii môžu vykonávať len odborníci.
- Všetky ochranné a bezpečnostné zariadenia sa musia po dokončení opravárenských a údržbárskych prác opäť ihneď namontovať.
- Stroj nepoužívajte vo vlhkom prostredí a v blízkosti horľavých kvapalín alebo plynu.
- Prístroj nepoužívajte vonku, ak na to nie sú vhodné poveternostné a prírodné podmienky (napr.: explozívne ovzdušie, počas búrok alebo dažďa).
- Správne sa obliekajte: Nenoste široké rukávy, šály,

kravaty, retiazky alebo náramky, ktoré by sa mohli dostať do dielov stroja.

- Stále používajte osobné ochranné pomôcky: Vyhovujúce okuliare, rukavice vo správnej veľkosti, vonkajšiu alebo vnútornú ochranu sluchu, podľa potreby čapicu, ktorá zakryje vlasy.
- Dávajte pozor na napájací kábel: Nesmiete ním nadhľovať stroj, alebo vyťahovať zástrčku zo zásuvky, chráňte ho pred ostrými hranami, olejom a prehriatím.
- Ak používate predlžovací kábel, používajte len schválený výrobok.
- Chráňte sa pred elektrickým úrazom: Vyvarujte sa kontaktu s uzemnenými predmetmi, ako sú trubky, radiátory a chladničky.

Doplňujúce bezpečnostné pokyny na skracovacie a pokosové píly

- Nepoužívajte poškodené alebo deformované pílové listy.
- Nepoužívajte pílu bez ochranných zariadení.
- Vymieňajte vložky stola, ak sú opotrebované.
- Používajte pílu len na rezanie dreva a podobných materiálov.
- Používajte len pílové listy odporúčané výrobcom, ktoré zodpovedajú EN847-1.
- Pripájajte vašu pokosovú pílu k lapaču prachu.
- Vyberajte pílové listy podľa materiálu, ktorý sa má rezať.
- Kontrolujte maximálnu hĺbku rezu.
- Vždy používajte pri rezaní dlhých obrobkov pre lepšie zachytenie predlžovaciú podperu a nasadzujte upínacie čeluste alebo iné upínacie zariadenia.
- Noste ochranné okuliare.

VÝSTRAHA! Hluk môže byť zdraviu nebezpečný. Ak sa prekročí prípustná hladina hluku 85 dB(A), musí sa nosiť ochrana sluchu.

Dodatočné bezpečnostné pokyny laserové svetlo

- Laserové svetlo použité v tomto výrobku a laserové žiarenie odpovedá triede 1 s maximálnym výkonom 390 μ W a 650 nm vlnovej dĺžky. Tento laser nepredstavuje optické nebezpečenstvo, avšak odporúčame, aby ste sa nepozerali dlho do lúča, aby ste neoslepli.
- Varovanie: Nepozerajte sa priamo do laserového lúča, pretože by to mohlo predstavovať nebezpečenstvo. Pridržiavajte sa nasledujúcich bezpečnostných predpisov.
- Laser je možné používať a udržiavať len podľa ustanovení predpisov výrobcu.
- Lúč výhradne smerujte na obrobok a nikdy nie na osobu alebo iné predmety.
- Laserový lúč nesmie byť neúmyselne smerovaný na osobu. Nesmie byť nasmerovaný na oči osoby viac ako 0,25 s.
- Dbajte stále na to, aby bol laserový lúč nasmerovaný na robustný obrobok bez reflexnej plochy, to znamená: drevo alebo materiály s drsným povrchom sú prijateľné. Lesklé, reflexívne plechy alebo podobné materiály sú pre laser nevhodné, keďže reflexné plochy odráža-

jú lúč smerom k obsluhu.

- Nemeňte laserovú jednotku za iný typ. Opravy môže vykonávať len výrobca alebo poverený technik.
- Pozor: Vy môžete vykonávať len nastavovacie a regulačné práce popísané v tomto návode. Nedbanie môže viesť k nebezpečnému žiareniu.

⚠ Predpísané použitie

Stroj zodpovedá platným EC smerniciam o strojných zariadeniach.

- Stroj používajte len v bezchybnom stave, ako aj podľa pokynov na predpísané používanie, bezpečne. Stroj sa môže prevážať len pri dodržiavaní pokynov v tomto návode na obsluhu! Najmä poruchy, ktoré môžu ovplyvniť bezpečnosť, ihneď odstráňte (alebo nechajte odstrániť)!
- Každé iné použitie je v rozpore s predpísaným použitím. Za takto vzniknuté škody výrobcu neručí; riziko si nesie sám používateľ.
- Bezpečnostné, pracovné a údržbárske pokyny výrobcu, ako aj údaje dané v technických dátach, je potrebné dodržiavať.
- Prípadné bezpečnostné predpisy a iné, všeobecne uznávané bezpečnostno-technické predpisy je potrebné dodržiavať.
- Stroj môžu používať, udržiavať a opravovať iba osoby, ktoré sú s týmto strojom oboznámené a sú informované o možných rizikách. Akékoľvek modifikácie stroja rušia platnosť záruky výrobcu za akékoľvek škody.
- Stroj je možné používať iba s originálnymi príslušenstvami a nástrojmi výrobcu.

⚠ Zvyškové riziká

Stroj je vyrobený podľa stavu techniky a uznaných bezpečnostno-technických predpisov. Avšak, stále sa v priebehu práce vyskytnúť zvyškové riziká.

- Ohrozenie zdravia prúdom pri použití nesprávneho elektrického pripojenia.
- Ďalej môžu vzniknúť neodhaliteľné zvyškové riziká aj napriek všetkým vykonaným opatreniam.
- Zvyškové riziká je možno minimalizovať, ak dodržiavate „Bezpečnostné pokyny“ a „Predpísané použitie“, ako aj návod na obsluhu.
- Stroj zbytočne nepreťažujte: Príliš silný tlak pri rezaní rýchlo poškodzuje list píly, a tak znižuje výkon stroja pri spracovávaní a zhoršuje presnosť.
- Pri rezaní hliníku a plastu vždy používajte svorky: Diely, ktoré sa majú rezať musia byť vždy upevnené svorkami.
- Zamedzte náhodnému zapnutiu stroja: Pri vkladani zástrečky do zásuvky nesmie byť stlačené spúšťacie tlačidlo.
- Používajte nástroj, ktorý je odporúčaný v tomto návode. Dosiahnete tak optimálny výkon vašej skracovacej píly.

covacej píly.

- Ruky sa nemôžu nachádzať v oblasti spracovania, keď stroj beží. Pred vykonaním akékoľvek operácie, uvoľnite tlačidlo na rukoväti a stroj vypnite.
- Stroj zbytočne nepreťažujte: Príliš silný tlak pri rezaní rýchlo poškodzuje list píly, a tak znižuje výkon stroja pri spracovávaní a zhoršuje presnosť.
- Pri rezaní hliníku a plastu vždy používajte svorky: Diely, ktoré sa majú rezať musia byť vždy upevnené svorkami.
- Zamedzte náhodnému zapnutiu stroja: Pri vkladani zástrečky do zásuvky nesmie byť stlačené spúšťacie tlačidlo.
- Používajte nástroj, ktorý je odporúčaný v tomto návode. Dosiahnete tak optimálny výkon vašej skracovacej píly.
- Ruky sa nemôžu nachádzať v oblasti spracovania, keď stroj beží. Pred vykonaním akékoľvek operácie, uvoľnite tlačidlo na rukoväti a stroj vypnite.

Montáž

VÝSTRAHA! Pre vašu vlastnú bezpečnosť zasuňte zástrečku do zásuvky, až po vykonaní všetkých montážnych krokov a prečítaní a porozumení pokynov na obsluhu a bezpečnostných pokynov.

Nadvihnite pílu z obalu a položte ju na váš ponk.

Inštalácia vaku na prach

- Stlačte kovovú lamelu vaku na prach a nasadte ho na výstupný otvor motoru.

⚠ Rozsah použitia

Určené používanie

Stroj reže:

- Tvrdé a mäkké drevo tuzemského alebo cudzieho pôvodu, pozdĺžne a priečne cez priemer za predpokladu, že sú zodpovedajúce diely správne nainštalované (špeciálne list píly a svorky):
- plast
- hliník a zliatiny hliníku

Zakázané používanie

Stroj nie je vhodný na:

- železné materiály, oceľ a liatinu, ako aj iné typy tu neuvedených materiálov, predovšetkým potraviny.
- skracovaciu pílu bez krytu.

Uvedení do prevádzky

Pred uvedením do prevádzky dodržiavajte prosím bezpečnostné pokyny v tomto návode na použitie.

ODSTRÁNENIE OBALU

Vytiahnite stroj z jeho škatule, ktorá ho pri prevode chráni; nelikvidujte ju, pretože sa vám napokon môže hodiť, ak budete stroj dlhšiu dobu skladovať alebo pri ďalšej preprave.

PRESUN

Skracovacia píla je relatívne malá a ľahká. Jej polohu môže ľahko meniť aj jedna osoba. Po uzamknutí páky pre nastavenie rastru (13) do spodnej polohy stačí skracovaciu pílu nadvíhovať za rúkovať.

PREPRAVA

Ak je nutné stroj transportovať, dajte stroj do pôvodného obalu, v ktorom bol dodaný, a dbajte pritom na to, aby bol uložený v správnej polohe (pozri šípku na škatuli).

Ak je to možné, zabezpečte náklad lanami alebo popruhmi, aby počas prepravy nedošlo k posunom, alebo aby diely nákladu nevypadli.

UMIESTNENIE/PRAČOVNÉ MIESTO

Stroj umiestnite na ponk alebo rovný podstavec, aby bol stabilizovaný.

Pri práci so strojom musíte zohľadniť ergonomické faktory: ideálna výška pracovného stolu alebo podstavca je ideálna, keď základná plocha alebo horná pracovná plocha leží 90 až 95 cm nad podlahou. Umiestnenie stroja musí byť také, aby zostalo minimálne 80 cm voľného priestoru okolo stroja, aby sa dali vykonávať údržbárske a čistiace práce, ako aj nutné nastavenia pri dodržiavaní bezpečnostných podmienok a dostatočného priestoru na pohyb.

POZOR: Stroj umiestnite do zóny, kde sú vhodné okolité podmienky a osvetlenie. Nezapudnite, že všeobecné okolité podmienky hrajú pri práci veľmi dôležitú rolu pri ochrane pred úrazom.

PRIPOJENIE K ELEKTRICKEJ SIETI

Skontroluje, či sieťové zariadenie ku ktorému stroj pripojíte, zodpovedá platným normám pre uzemnenie a či je zásuvka v dobrom stave.

Chceme vám pripomenúť, že sieťové zariadenie musí byť vybavené magnetotermickým ističom, ktorý chráni všetky vodiče pred skratom a preťažením.

Tento istič je tiež možné pripojiť na motor na základe elektrických vlastností stroja uvedených ďalej.

POZNÁMKA: Elektrické zariadenie vašej skracovacej

píly je ovládané podpäťovým relé, ktoré okruh sa automaticky otvára, keď napätie klesne pod predpísanú minimálnu hodnotu, a zamedzuje, aby sa stroj automaticky rozbehol, keď dosiahne napätie normálnej hodnoty.

Ak dôjde k mylnému zastaveniu stroja, nie je to chyba. Skontrolujte, či skutočne došlo k poklesu napätia v sieťovom zariadení.

Nastavenie

Skracovanie

POZOR: Pred vykonávaním nasledujúcich nastavení skontrolujte, že je motor stroja vypnutý.

Natočenie dosky stola (Obr. 2)

Skracovaciu pílu je možné natáčať pomocou rotačného stolu. Pomocou meradla je možné nastaviť absolútne presný uhol. Uhol 0° až 45° je možné presne a rýchlo nastavovať po krokoch 15°, 22,5°, 30° nastaveniami rastru. K natočeniu rotačného stola uvoľnite zaistovaciu skrutku (8) a agregát otáčajte za rúkovať (1), až kým dosiahnete požadovaný uhol. Nakoniec zaistíte zaistovaciu skrutku (8).

Naklonenie pilového agregátu (Obr. 3)

Pilový agregát je možno nakloniť do uhla 45°.

Uvoľnite rúkovať (24) na zadnej strane stroja a nakloňte agregát podľa stupnice do požadovaného uhla naklonenia. Uhol je možné zistiť podľa ukazovateľa (25) na mierke (25). Nakoniec je potrebné rúkovať opäť pevno pritiahnúť.

Pracovné pokyny

Hneď ako ste vykonali všetko, čo bolo v tomto návode popísané, môžete začať s vlastnou prácou.

POZOR: Udržujte svoje ruky mimo oblasti rezania a v žiadnom prípade ich sem nedávajte počas rezania.

Skracovanie (Obr. 4)

- Uvoľnite blokovacie tlačidlo (13)
- Pilový agregát nadvíhajte za rúkovať (1), až zaklapne do hornej polohy.
- Súčasne zatlačte obrobok na dorazovú lištu (30), dbajte na to, aby sa vaše ruky nachádzali mimo rezaciu oblasť listu píly.
- S pravou rukou na rúkovaťi (1) zatlačte blokovaciu páku (9) tak, aby sa agregát mohol nakloniť nadol.
- Po stlačení blokovacieho tlačidla (3) tlačidla spustenia (2) sa motor rozbehne.
- Navedte list píly na obrobok a režte pri miernom tlaku.
- Nakláňajte agregát späť do hornej výstupnej polohy, až sa uzamkne.
- Pustte rúkovať (1), aby sa motor vypol.

Výmena listu píly (Obr. 5)

- 1 Vytiahnite sieťovú zástrčku.
- 2 Uvedte pílový agregát do funkcie „skracovanie“.
- 3 Pohyblivý kryt listu píly (11) odblokujte stlačením blokovania (9), pritom nakláňajte kryt listu píly tak, až sa list píly uvoľní.
- 4 Uvoľnite upevňovaciu skrutku listu píly (**pozor: ľavo-otočivá**).
- 5 Odoberte skrutku (3) a prírubu listu píly (4).
- 6 Opatrne odoberte list píly (nebezpečenstvo poranenia zubami píly).
- 7 Nasuňte nový list píly na vnútornú prírubu listu píly. Dbajte prosím na smer otáčania listu píly.
- 8 Nasuňte vonkajšiu prírubu listu píly a skrutku pevne utiahnite.
- 9 Opäť uvedte ochranu listu píly do správnej polohy.

Výmena batérií laseru (obr. 6)

- Odoberte kryt batérie laseru 16. Vytiahnite 2 batérie.
- Vymeňte obidve batérie za rovnaké alebo rovnakého typu. Dodržiavajte rovnaké pólovanie, ako majú vybité batérie.
- Zatvorte kryt batérie.

⚠ Elektrické pripojenie

Nainštalovaný elektromotor je pripojený už z výroby. Pripojenie zodpovedá príslušným smerniciam VDE a DIN.

Pripojenie do elektrickej siete u prevádzkovateľa, ako aj použité predlžovacie káble musia spĺňať predpisy.

Dôležité pokyny

Ak je motor preťažený, sám sa odpojí. Po ochladení (čas sa líši) sa motor opäť spustí.

Chybné pripojenie do elektrickej siete

Na izoláciách elektrických vodičov vznikajú často poškodenia. Príčiny sú:

- Prepojovanie, keď sú elektrické vodiče naťažené pri vretými oknami alebo dverami.
- Namáhanie neprimeraným upevnením alebo natiahnutím napájacieho vodiča.
- Rozhraní prejazdov napájacieho vodiča.
- Poškodenie izolácie pri vyťahovaní z elektrickej zásuvky.
- Praskliny vzniknuté starnutím izolácie.

Takto poškodené elektrické napájacie vodiče je zakázané používať a sú z dôvodu poškodenia izolácie životu nebezpečné.

elektrické napájacie vodiče kontrolujte na poškodenie. Presvedčte sa, že v elektrickom napájacom vodiči nie je žiadny prúd.

Elektrické napájacie vodiče musí vyhovovať smerniciam VDE a DIN. Používajte len elektrické napájacie vodiče s

označením H 07 RN. Otláčok typového označenia na elektrickom napájacím vodiči je predpis.

Striedavý motor

- Sieťové napätie musí mať 220 – 240 voltov
- Predlžovacie káble do 25 m dĺžky musia mať prierez vnútorných vodičov 1,5 mm².

Pripojenie a opravy elektrických zariadenia môžu vykonávať len elektro-odborníci.

Pri akýchkoľvek otázkach uvádzajte nasledujúce údaje:

- Výrobca motoru
- Napájanie motoru
- Údaje z typového štítku stroja
- Údaje z typového štítku motora

Príslušenstvo

ODSÁVANIE PILÍN

Skracovacia píla je vybavená odsávaním pilín, je možné ju pripojiť k odsávaciemu zariadeniu. Podľa preferencií je možné nainštalovať zberný vak.

Hadica odsávacieho zariadenia sa upevňuje pomocou svorky na odsávacie hrdlo. Odporúčame vám raz za čas vak alebo nádobu vyprázdniť a vyčistiť filter.

Rýchlosť vzduchu musí byť minimálne 30 metrov za sekundu.

Údržba

Pokiaľ sa musí privolať odborný personál na mimoriadne údržbárske práce alebo opravy v priebehu záručnej leboty, vždy sa obráťte prosím na jedno nami odporúčané servisné stredisko alebo priamo na výrobcu.

- Opravárske, údržbárske a čistiace práce, ako aj odstraňovanie funkčných porúch vždy vykonávajte vo vypnutom stave.
- Všetky ochranné a bezpečnostné zariadenia sa musia po dokončení opravárenských a údržbárskych prác ihneď namontovať.

NORMÁLNE ÚDRŽBÁRSKE PRÁCE

Normálne údržbárske práce môže vykonávať tiež nepreškolený personál. Všetky takéto práce sú popísané v predchádzajúcich odsekoch a tejto kapitole.

Skracovacia píla sa nesmie mazať, pretože stále reže suché plochy (tiež hliník a ľahké zliatiny); všetky pohyblivé diely stroja sú samomazacie.

Pri údržbárskych prácach musíte stále podľa možnosti nosiť ochranný odev (ochranné okuliare a rukavice).

Často odstraňujte piliny tým, že vyčistíte rezací oblasť a dosadacie plochy.

Odporúčame použiť odsávacie zariadenie alebo štetec.

POZOR: Nepoužívajte stlačený vzduch.

Raz za čas skontrolujte list píly: Ak sa vyskytne chyba pri rezaní, musí sa nechať opäť nabrúsiť technikom alebo podľa stavu vymeniť.

SERVISNÉ MIESTO

Pokiaľ sa musí privolať odborný personál na mimoriadne údržbárske práce alebo opravy v priebehu záručnej leboty, vždy sa obráťte prosím na jedno nami odporúčané servisné stredisko alebo priamo na výrobcu, keď sa vo vašej oblasti nenachádza žiadne servisné miesto.

VYRADENIE STROJA

Po vyradení stroja sa ten môže likvidovať ako bežný priemyselný odpad.

Producent:

scheppach
 Fabrikation von Holzbearbeitungsmaschine GmbH
 Günzburger Straße 69
 D-89335 Ichenhausen

Szanowni Klienci,

życzymy Państwu dużo przyjemności i satysfakcji podczas pracy z Państwa nowym urządzeniem.

Wskazówka:

W świetle obowiązującego prawa dotyczącego odpowiedzialności za produkt producent tego urządzenia nie odpowiada za szkody, które powstały w tym urządzeniu lub poprzez jego działanie, podczas:

- nieprawidłowej obsługi,
- nieprzestrzegania instrukcji obsługi,
- napraw przeprowadzanych przez osoby trzecie, nieautoryzowanych fachowców,
- montażu i wymiany na nieoryginalne części,
- użytkowania niezgodnego z przeznaczeniem,
- awarii instalacji elektrycznej, w przypadku nieprzestrzegania przepisów elektrycznych i przepisów VDE: 0100, DIN 57113 / VDE 0113.

Rekomendujemy Państwu:

Przed montażem i pierwszym uruchomieniem przeczytajcie Państwo cały tekst instrukcji obsługi.

Instrukcja obsługi powinna Państwu ułatwić poznanie urządzenia oraz możliwości jego eksploatacji zgodnej z przeznaczeniem.

Instrukcja obsługi zawiera ważne wskazówki umożliwiające bezpieczną, fachową i ekonomiczną pracę z tym urządzeniem oraz informuje, jak uniknąć niebezpieczeństw, oszczędzić na kosztach napraw, ograniczyć czas przestoju i zwiększyć niezawodność oraz okres użytkowania urządzenia.

Oprócz zasad bezpieczeństwa zawartych w instrukcji obsługi koniecznie musicie Państwo dodatkowo przestrzegać przepisów dot. eksploatacji maszyn, obowiązujących w Państwa kraju.

Prosimy, żebyście Państwo przechowywali instrukcję obsługi przy urządzeniu i zabezpieczyli ją przed zanieczyszczeniami i wilgocią w plastikowej osłonie. Przed podjęciem pracy każda osoba obsługująca musi ją przeczytać i dokładnie przestrzegać. Maszyna może być obsługiwana jedynie przez osoby, które zostały poinstruowane i przeszkolone odnośnie jej użytkowania i związanych z tym niebezpieczeństw. Należy przestrzegać minimalnego wieku pracowników. Obok wskazówek dot. bezpieczeństwa zawartych w tej instrukcji obsługi oraz przepisów obowiązujących w Państwa kraju, należy również przestrzegać innych powszechnie uznanych technicznych norm dot. eksploatacji urządzeń do obróbki drewna.

Legenda do rys. 1

- 1 Uchwyt
- 2 Przycisk startowy
- 3 Cokół
- 4 Obudowa przegubu / cokołu
- 5 Stół obrotowy
- 6 Silnik
- 7 Brzeszczot piły
- 8 Wkładka stołu
- 9 Dźwignia blokująca
- 10 Nieruchoma osłona brzeszczotu
- 11 Ruchoma osłona brzeszczotu
- 12 Worek na wióry
- 13 Szczęka mocująca

| HM80L | |
|---------------------------------|--|
| Zakres dostawy | |
| | pilarka tarczowa do cięcia poprzecznego (kapówka) i ukośnego |
| | worek na wióry |
| | uchwyt obrabianego przedmiotu |
| | narzędzie do wymiany brzeszczotu pilarki SW 6 |
| | 3 wsporniki |
| | 2 szczotki węglowe |
| | instrukcja obsługi |
| dane techniczne | |
| kubatura dług x szer. x wys. mm | 690 x 550 x 440 |
| stół obrotowy ø mm | 385 x 150 |
| wysokość stołu mm | 55 |
| brzeszczot pilarki ø mm | 210/30/2,6/1,6 WZ 24 |
| liczba obrotów 1/min | 5000 |
| prędkość skrawania m/s | 55 |
| zasięg obrotu | 2 x 45° |
| kąt nachylenia | 45° |
| podwójny skos 45° x 45° | w lewo |
| regulacja nacięcia | 45°, 30°, 22,5°, 15°, 0°, 15°, 22,5°, 30°, 45° |
| ciężar kg | 7,7 |
| Dane dot. cięcia kapówką | |
| 90°/90° | 120 x 60 mm |
| 90°/45° | 80 x 60 mm |
| 45°/90° | 120 x 35 mm |
| 45°/45° | 80 x 35 mm |
| napęd | |
| silnik V/Hz | 220-240/50 |
| moc wejściowa kW | S6 25% 1500W |

Z zastrzeżeniem zmian technicznych!

Informacje o wytwarzanym hałasie

Poziomy szumów tego urządzenia podczas pracy są następujące:

maksymalny poziom ciśnienia szumów: 99,6 dB(A)

maksymalny poziom mocy szumów: 112,6 dB(A)

Ostrzeżenie: Hałas może mieć znaczący wpływ na Państwa zdrowie. Jeśli poziom hałasu urządzenia przekroczy 85 dB (A), to należy nosić odpowiednie ochroniacze słuchu. Jeżeli podłączenie elektryczne jest uszkodzone, to podczas uruchamiania urządzenia może dojść do spadku napięcia. Może to uszkodzić inne urządzenia (np. mi-

gotanie lamp). Jeśli moc elektryczna odpowiada $Z_{max} < 0,27$, to nie powinny wystąpić tego typu zakłócenia. (Jeśli jednak stałoby się inaczej, to należy poinformować o tym dealera firmy).

Wskazówki ogólne

- Po rozpakowaniu należy sprawdzić wszystkie części i ewentualne uszkodzenia powstałe podczas transportu. W przypadku reklamacji dostawca musi być natychmiast zawiadomiony. Późniejsze reklamacje nie będą uwzględniane.
- Należy sprawdzić, czy przesyłka jest kompletna.
- Przed rozpoczęciem eksploatacji należy zapoznać się z urządzeniem na podstawie instrukcji obsługi.
- Dopuszcza się stosowanie wyłącznie oryginalnych akcesoriów, części zużywalnych oraz zamiennych. Części zamienne można otrzymać u dealera firmy scheppach.
- Przy zamówieniach należy podać nasze numery artykułów, a także typ i rok produkcji urządzenia.

W niniejszej instrukcji obsługi są miejsca, które dotyczą Państwa bezpieczeństwa, są one oznaczone znakiem: ⚠

⚠ Wskazówki dotyczące

bezpieczeństwa

- Wskazówki dot. bezpieczeństwa należy przekazać wszystkim osobom pracującym z urządzeniem.
- Konieczne jest sprawdzenie podłączeń zasilających. Nie wolno używać podłączeń wadliwych.
- Należy uważać na to, żeby urządzenie stało stabilnie na trwałym podłożu.
- Ostrożnie podczas pracy: niebezpieczeństwo urazu palców, rąk i oczu.
- Nie wolno dopuszczać dzieci w pobliżu urządzenia podłączonego do zasilania.
- Podczas pracy z urządzeniem należy zainstalować wszystkie urządzenia zabezpieczające i osłony.
- Osoba obsługująca musi mieć co najmniej 18 lat. Osoby uczące się muszą mieć minimum 16 lat, ale wolno im pracować wyłącznie pod nadzorem.
- Osoby obsługujące urządzenie nie mogą być odwrócone w drugą stronę.
- Należy dopilnować, żeby na stanowisku obsługi urządzenia nie było wiórów i odpadów drzewnych.
- Trzeba nosić ściśle przylegające ubranie i zdejmować biżuterię, obrączki oraz zegarki na rękę.
- Dla ochrony długich włosów należy założyć czapkę lub siatkę.
- Nie wolno demontować lub rozbierać urządzeń zabezpieczających urządzenia.
- Prace przebrojeniowe, regulacyjne, pomiarowe i związane z czyszczeniem można przeprowadzać tylko przy wyłączonym silniku. Należy wyjąć wtyczkę i odczekać aż do zatrzymania obracającego się narzędzia.
- Podczas usuwania awarii należy wyłączyć urządzenie

i wyciągnąć wtyczkę.

- Instalacje, naprawy oraz prace konserwacyjne w obrębie instalacji elektrycznej mogą być przeprowadzane jedynie przez fachowców.
- Wszystkie urządzenia zabezpieczające i ochronne muszą być ponownie zamontowane natychmiast po zakończeniu napraw i prac konserwacyjnych.
- Nie wolno narażać urządzenia na działanie wilgoci i używać go w pobliżu łatwopalnych cieczy bądź gazów.
- Nigdy nie należy używać urządzenia na zewnątrz, gdy pogoda i warunki otoczenia na to nie pozwalają (np. wyładowania atmosferyczne, podczas burzy lub deszczu).
- Należy stosownie się ubierać: nie wolno nosić szerokich rękawów, apaszek, krawatów, łańcuszków czy bransoletek, które mogą być wciągnięte przez poruszające się elementy urządzenia.
- Zawsze należy używać własnych zabezpieczeń: przepisowych okularów ochronnych, rękawiczek we właściwym rozmiarze, zewnętrznych lub wewnętrznych ochraniaczy uszu, a jeśli to konieczne czepka, który zakrywa włosy.
- Należy uważać na przewód elektryczny: nigdy nie wolno ciągnąć za niego, żeby przysunąć urządzenie lub wyciągnąć wtyczkę, należy też go chronić przed ostrymi krawędziami, olejem i przegrzaniem.
- W przypadku konieczności zastosowania przedłużacza, można używać tylko sprawdzonych artykułów.
- Należy zabezpieczyć się przed wstrząsem elektrycznym: trzeba unikać kontaktu z przedmiotami uziemionymi takimi jak rury, grzejniki i lodówki.

Dodatkowe zasady bezpieczeństwa dla kapówek i pilarek do cięcia ukośnego

- Nie należy używać uszkodzonych lub odkształconych brzeszczotów.
- Nie wolno używać pilarki bez zabezpieczeń.
- Należy wymieniać zużyte wkładki stołu.
- Należy używać pilarki tylko do cięcia drewna lub podobnych materiałów.
- Należy używać wyłącznie brzeszczotów polecanych przez producenta, muszą one być zgodne z Normą Europejską 847-1.
- Podczas piłowania należy docisnąć pilarkę do odpylacza.
- Należy wybierać brzeszczoty odpowiednie do ciętego materiału.
- Należy sprawdzić maksymalną głębokość cięcia.
- Podczas piłowania długich elementów zawsze należy używać do podparcia wspornika do przedłużania i zakładać szczęki mocujące lub inne zaciski.
- Należy nosić ochraniacze na uszy.

OSTRZEŻENIE! Hałas może być szkodliwy dla zdrowia. Gdy zostaje przekroczony dopuszczalny poziom szumów 85dB(A), należy nosić ochraniacze na uszy.

Dodatkowe wskazówki bezpieczeństwa dot. światła lasera.

- Światło lasera użyte w tym układzie i promień lasera odpowiadają klasie 1 z maksymalną mocą 390 μW i długością fali 650 nm.

- W normalnych warunkach laser ten nie stanowi niebezpieczeństwa optycznego, aczkolwiek wpatrywanie się w wiązkę światła może prowadzić do oślepienia.
- Ostrożnie: Nie wolno wpatrywać się bezpośrednio w wiązkę światła lasera, ponieważ mogłoby to stanowić niebezpieczeństwo. Należy przestrzegać następujących zasad bezpieczeństwa:
- Laser może być używany i konserwowany wyłącznie przy zastosowaniu się do norm producenta.
- Promienie lasera mogą być skierowane tylko na obrabiany element i nigdy nie wolno kierować ich na osobę lub inne przedmioty.
- Nie wolno umyślnie kierować promienia lasera na ludzi. Nigdy nie może być on skierowany na oko ludzkie na czas dłuższy niż 0,25 sek.
- Zawsze należy uważać na to, żeby promień lasera skierowany był na nieuszkodzony element obrabiany, który ma powierzchnię nieodbijającą światła, to znaczy: akceptowalne jest drewno lub materiały o matowej powierzchni. Błyszcząca, odbijająca światło blacha lub podobne materiały są dla lasera nieodpowiednie, ponieważ powierzchnie odbijające światło mogłyby odbić promienie lasera z powrotem na osobę obsługującą.
- Nie można wymieniać lasera na inny typ. Naprawy muszą być przeprowadzane przez producenta lub uznaną wyspecjalizowaną firmę.
- Uwaga: Wolno stosować jedynie metody i procedury opisane w tej instrukcji. Nieprzestrzeganie zasad może prowadzić do niebezpiecznego promieniowania.

⚠ Używanie zgodne

z przeznaczeniem

Urządzenie odpowiada obowiązującej Dyrektywie WE dot. maszyn.

- Wolno używać wyłącznie urządzeń będących w stanie nienagannym oraz zgodnie z przeznaczeniem, zasadami dot. bezpieczeństwa i ewentualnych zagrożeń, przestrzegając instrukcji obsługi! Należy likwidować awarie, szczególnie te, które mogą zagrażać bezpieczeństwu (polecić ich zlikwidowanie)!
- Każde użycie wykraczające ponad to, jest uznawane za niezgodne z przeznaczeniem. Producent nie odpowiada za wynikające z tego tytułu szkody; ryzyko ponosi wtedy sam użytkownik.
- Należy przestrzegać przepisów producenta dotyczących bezpieczeństwa, pracy i konserwacji, jak i informacji podanych w danych technicznych.
- Należy przestrzegać właściwych przepisów BHP i pozostałych ogólnie uznawanych zasad techniki bezpieczeństwa pracy.
- Urządzenie może być używane, konserwowane lub naprawiane tylko przez osoby przeszkolone i zaznajomione z niebezpieczeństwami. Samowolne zmiany w urządzeniu wyłączają odpowiedzialność producenta za powstałe w ich wyniku szkody.
- Urządzenia wolno używać tylko z oryginalnymi akcesoriami i oryginalnymi narzędziami producenta.

⚠ Pozostałe ryzyko

Urządzenie zostało skonstruowane zgodnie ze stanem techniki i uznanymi zasadami techniki bezpieczeństwa pracy. Mimo to podczas pracy może sporadycznie wystąpić ryzyko.

- Zagrożenie dla zdrowia przez prąd, w przypadku używania niezgodnego z przepisami elektrycznych przewodów podłączających.
- Poza tym mimo wszystkich przedsięwziętych środków może powstać inne nieoczywiste ryzyko.
- Pozostałe ryzyko może być zminimalizowane, jeśli jednocześnie przestrzegane będą „wskazówki dot. bezpieczeństwa” oraz „zasady użytkowania zgodnego z przeznaczeniem”, jak i instrukcja obsługi.
- Nie wolno niepotrzebnie obciążać urządzenia: za duży nacisk podczas piłowania szybko uszkadza brzeszczot, co prowadzi do zmniejszenia mocy urządzenia podczas obrabiania i precyzyjności skrawania.
- Podczas cięcia aluminium i materiałów plastikowych zawsze należy używać zacisków: części, które mają zostać przepiłowane, zawsze muszą być zamocowane pomiędzy zaciskami.
- Należy unikać przypadkowego uruchomienia urządzenia: podczas wkładania wtyczki do kontaktu przycisk włączania nie może być wciśnięty.
- Narzędzia należy używać zgodnie z zaleceniami zawartymi w tym podręczniku. W ten sposób uzyskacie Państwo optymalną wydajność Państwa pilarki.
- Podczas gdy urządzenie jest uruchomione, ręce nigdy nie powinny dostać się do strefy pracy. Przed podjęciem jakichkolwiek działań, należy puścić przycisk w uchwycie i wyłączyć urządzenie.
- Nie wolno niepotrzebnie obciążać urządzenia: za duży nacisk podczas piłowania szybko uszkadza brzeszczot, co prowadzi do zmniejszenia mocy urządzenia przy obrabianiu i precyzyjności skrawania.
- Podczas cięcia aluminium i materiałów plastikowych zawsze należy używać zacisków: części, które mają zostać przepiłowane, zawsze muszą być zamocowane pomiędzy zaciskami.
- Należy unikać przypadkowego uruchomienia urządzenia: podczas wkładania wtyczki do kontaktu przycisk włączania nie może być wciśnięty.
- Narzędzia należy używać zgodnie z zaleceniami zawartymi w tym podręczniku. W ten sposób uzyskacie Państwo optymalną wydajność Państwa pilarki.
- Podczas gdy urządzenie jest uruchomione, ręce nigdy nie powinny dostać się do strefy pracy. Przed podjęciem jakichkolwiek działań, należy puścić przycisk w uchwycie i wyłączyć urządzenie.

Montaż

OSTRZEŻENIE! Dla własnego bezpieczeństwa wtyczkę należy włożyć do kontaktu dopiero wtedy, gdy wszystkie kroki związane z montażem zostaną zakończone oraz po przeczytaniu i zrozumieniu wskazówek dot. bezpieczeństwa i instrukcji obsługi.

Należy wyjąć pilarkę z opakowania i położyć ją na stół roboczy.

Instalacja worka na kurz

- Należy ścisnąć metalowe uchwyty worka na kurz i umieścić go na otworze spustowym w obrębie silnika.

⚠ Zakres stosowania

Przewidziane możliwości zastosowania

Urządzenie tnie:

- twarde i miękkie drewno pochodzenia krajowego lub egzotycznego, wzdłuż i w poprzek słojów pod warunkiem, że odpowiednie części są prawidłowo włożone (specjalne brzeszczoty i zaciski),
- tworzywo sztuczne,
- aluminium i stopy aluminiowe.

Nieprzewidziane możliwości zastosowania

Urządzenie nie nadaje się do:

- materiałów z żelaza, stali i żeliwa, jak i wszystkich innych rodzajów materiałów, które nie zostały podane, a przede wszystkim artykułów spożywczych,
- używania kapówki bez osłony.

Uruchomienie

Przed uruchomieniem należy przestrzegać wskazówek dot. bezpieczeństwa oraz instrukcji obsługi.

USUWANIE OPAKOWANIA

Należy wyjąć urządzenie z pudełka, które chroniło je podczas transportu, ale nie wolno go uszkodzić, gdyż może być ono później ponownie potrzebne przy dłuższym przewożeniu pilarki lub długoterminowym magazynowaniu.

PRZEMIESZCZANIE

Ponieważ kapówka jest stosunkowo mała i lekka, jej stanowisko może być łatwo zmieniane, również przez pojedynczą osobę. Po zablokowaniu przycisku (13) w najniższej pozycji, wystarczy przenieść pilarkę trzymając ją za uchwyt.

TRANSPORT

W przypadku transportowania urządzenia należy umieścić je w oryginalnym opakowaniu, w którym zostało ono dostarczone. Należy przy tym zwrócić uwagę, żeby urządzenie było postawione w prawidłowej pozycji (patrz: strzałki na pudełku).

Jeśli to możliwe ładunek powinien być zabezpieczony linkami lub pasami zabezpieczającymi tak, żeby podczas transportu nie doszło do przesunięcia lub żeby część ła-

dunku nie wypadła.

USTAWIENIE / STANOWISKO ROBOCZE

Urządzenie należy ustawić na stole roboczym lub na płaskiej podstawie tak, żeby stało na tyle stabilnie, jak to tylko możliwe.

Podczas pracy z urządzeniem muszą zostać uwzględnione czynniki ergonomiczne; idealna wysokość stołu roboczego lub podstawy zostanie osiągnięta, gdy podstawa lub górna powierzchnia robocza znajduje się od 90 do 95 cm nad podłogą. Urządzenie musi być ustawione tak, żeby wokół niego pozostało przynajmniej 80 cm wolnej przestrzeni, we wszystkich kierunkach. Umożliwi to prace związane z czyszczeniem i konserwacją, jak i niezbędną regulację, uwzględniającą przestrzeganie zasad bezpieczeństwa oraz zapewni wystarczającą przestrzeń do poruszania się.

OSTRZEŻENIE: Urządzenie należy postawić w obszarze, w którym są odpowiednie warunki otoczenia i oświetlenia. Nigdy nie wolno zapominać, że warunki otoczenia podczas pracy odgrywają bardzo ważną rolę w zapobieganiu nieszczęśliwym wypadkom.

PODŁĄCZENIE DO SIECI ELEKTRYCZNEJ

Należy sprawdzać, czy podłączenie do sieci, do której włączone jest urządzenie, jest uziemione zgodnie z obowiązującymi normami i czy gniazdko jest w dobrym stanie.

Chcemy przypomnieć Państwu o tym, że podłączenie do sieci musi posiadać magnetotermiczne urządzenie zabezpieczające, które chroni wszystkie przyłącza przed zwarciami i przeciążeniami.

Biorąc pod uwagę podane cechy elektryczne maszyny, urządzenie zabezpieczające może też być umiejscowione na silniku.

PAMIĘTAJ: Podłączenie elektryczne pilarki jest zaopatrzone w przełącznik podnapięciowy, który automatycznie otwiera obwód elektryczny, gdy napięcie spada poniżej przewidzianej wartości minimalnej i uniemożliwia, żeby urządzenie ponownie automatycznie podjęło pracę, jeśli napięcie z powrotem nie osiągnie normalnej wartości.

Jeśli niechcący dojdzie do zatrzymania urządzenia, to nic się nie stanie. Należy sprawdzić, czy naprawdę miał miejsce spadek napięcia w sieci.

Regulacja

Kapówka

UWAGA: Przed podjęciem następujących prac regulacyjnych należy sprawdzić, czy silnik urządzenia jest wyłączony.

Obracanie blatu stołu (rys. 2)

Pilarka może być obracana w lewo i w prawo wraz ze stołem obrotowym. Na podstawie skali jest możliwe całkowicie dokładne ustawienie kąta.

Kąty od 0° do 45° mogą być precyzyjnie i szybko ustawione dzięki regulacji nacięcia, każdorazowo na 15°, 22,5°, 30°.

Żeby przestawić stół obrotowy należy poluzować śrubę mocującą (8) i obrócić agregat pilarki trzymając za

uchwyt (1) aż do osiągnięcia pożądanego kąta. Na koniec należy zabezpieczyć urządzenie za pomocą śruby mocującej (8).

Pochylenie agregatu pilarki (rys. 3)

Agregat pilarki może być nachylony aż do kąta 45°. Należy poluzować uchwyt (24) znajdujący się z tyłu urządzenia i według skali pochylić agregat pilarki do pożądanej pozycji kąta. Kąt można zablokować na podstawie skali (23) po środku wskazówki. Na koniec należy ponownie mocno dokręcić uchwyt.

Wskazówki dot. pracy

Po wykonaniu wszystkich opisanych tutaj czynności, można rozpocząć obróbkę.

UWAGA: Ręce należy trzymać daleko od strefy cięcia i nigdy nie wolno próbować ich tam zbliżyć.

Obsługa kapówki (rys. 4)

- Należy poluzować guzik blokujący (13).
- Podnieść agregat pilarki za uchwyt (1), aż zatrzyma się w najwyższej pozycji.
- Należy wcisnąć obrabiany element równomiernie w prowadnicę (30), uważając na to, żeby ręka znajdowała się poza obszarem cięcia brzeszczotu.
- Trzymając prawą rękę na uchwycie (1) trzeba wcisnąć dźwignię blokującą (9) tak, żeby agregat można było obrócić do dołu.
- Po wciśnięciu przycisku blokującego (3) i włączającego (2) silnik zostaje uruchomiony.
- Należy powoli przysunąć brzeszczot pilarki do obrabianego elementu i przeciąć go delikatnie naciskając.
- Należy obrócić agregat ponownie do górnego położenia wyjściowego, do momentu aż się on zablokuje.
- Należy uwolnić uchwyt (1) tak, żeby silnik się wyłączył.

Należy wyciągnąć wtyczkę.

- 1 Ustawić agregat pilarki w położeniu „praca kapówki”.
- 2 Odblokować ruchomą osłonę brzeszczotu pilarki (11) poprzez wciśnięcie blokady (9), unosząc przy tym tę osłonę tak, żeby brzeszczot był odsłonięty.
- 3 Należy poluzować śrubę mocującą brzeszczotu pilarki (Uwaga: gwint lewoskrętny)
- 4 Zdjąć śrubę (3) i flanszę brzeszczotu (4).
- 5 Ostrożnie zdjąć brzeszczot (niebezpieczeństwo urazu spowodowanego przez zęby brzeszczotu).
- 6 Założyć nowy brzeszczot na wewnętrzną flanszę brzeszczotu. Należy przy tym uważać na kierunek obrotu brzeszczotu.
- 7 Założyć zewnętrzną flanszę brzeszczotu i mocno dokręcić śrubę.
- 8 Ponownie nasunąć osłonę brzeszczotu na właściwe miejsce.

Wymiana baterii lasera (rys. 6)

- Należy zdjąć osłonę baterii lasera 16 i wyjąć dwie baterie.
- Należy wymienić obie baterie na takie same lub równorzędного typu. Należy uważać na to, żeby baterie były założone z uwzględnieniem tej samej polaryzacji co baterie zużyte.
- Należy zamknąć osłonę baterii.

⚠ Podłączenie elektryczne

Zainstalowany silnik elektryczny jest gotowy do pracy. Podłączenie jest zgodne z właściwymi przepisami VDE i DIN (Zrzeszenie Niemieckich Elektrotechników i Niemiecka Norma Przemysłowa).

Podłączenie do sieci po stronie klienta jak i użyte przedłużacze muszą być zgodne z tymi przepisami.

Ważne wskazówki

W przypadku przeciążenia silnik sam się wyłącza. Po ostygnięciu (może to zająć zróżnicowany czas) silnik ponownie da się włączyć.

Uszkodzone przewody elektryczne

W przypadku połączeń elektrycznych często powstają uszkodzenia izolacji. Przyczynami tego są:

- wyciągnięcie, gdy przewody podłączające poprowadzone są przez szczelinę w oknie lub w drzwiach.
- zagięcie spowodowane nieprawidłowym zamocowaniem lub przeprowadzeniem przewodu.
- przecięcie spowodowane przejechaniem kabla.
- uszkodzenia izolacji poprzez wyrwanie z kontaktu w ścianie.
- pęknięcia spowodowane starzeniem się izolacji.

Nie wolno używać uszkodzonych w ten sposób elektrycznych przewodów podłączeniowych, z powodu uszkodzeń izolacji są one niebezpieczne dla życia.

Należy regularnie sprawdzać elektryczne przewody podłączeniowe w poszukiwaniu uszkodzeń. Należy zwrócić uwagę na to, żeby kontrolowane podłączenia nie były w tym czasie włączone do sieci.

Podłączenia elektryczne muszą być zgodne z właściwymi normami VDE i DIN (Zrzeszenie Niemieckich Elektrotechników i Niemiecka Norma Przemysłowa). Należy używać jedynie przewodów podłączeniowych z oznaczeniem H 07 RN. Nadruk na kablu podłączeniowym z oznaczeniem jego typu jest obowiązkowy.

Silnik prądu zmiennego

- Napięcie zasilające musi wynosić 220 – 240 volt.
- Podłączenia przedłużające do 25 m długości muszą mieć przekrój 1,5 milimetra kwadratowego.

Podłączenia i naprawy sprzętu elektrycznego mogą być przeprowadzane wyłącznie przez elektryków.

W przypadku zgłoszeń prosimy o podawanie następujących danych:

- producent silników
- rodzaj prądu silnika
- dane z tabliczki znamionowej urządzenia
- dane z tabliczki znamionowej silnika

Wyposażenie

ODSYSANIE TROCIN

Kapówka wyposażona jest w króciec do odsysania, na którym może być podłączone urządzenie do odsysania. Ewentualnie można również zainstalować worek na kurz. Wąż do urządzenia do odsysania jest zamocowany na króćcu za pomocą opaski zaciskowej. Rekomendujemy opróżnianie od czasu do czasu worka lub pojemnika urządzenia odsysającego i czyszczenie filtra.

Prędkość powietrza w urządzeniu odsysającym musi wynosić przynajmniej 30 metrów na sekundę.

⚠ Konserwacja

W przypadku, gdy wykwalifikowany personel stwierdzi konieczność wykonania niestandardowych prac remontowych lub napraw, podczas obowiązywania gwarancji, zawsze należy zwrócić się do polecanego przez nas serwisu lub bezpośrednio do producenta.

- Prace naprawcze, konserwacyjne oraz czyszczenie, jak i likwidacja zakłóceń w funkcjonowaniu, mogą być zasadniczo podejmowane wyłącznie przy wyłączonym napędzie.
- Wszystkie urządzenia ochronne i zabezpieczające muszą być ponownie zamontowane natychmiast po zakończeniu napraw i prac konserwacyjnych.

STANDARDOWE PRACE KONSERWACYJNE

Standardowe prace konserwacyjne mogą być podejmowane również przez niewykwalifikowany personel. Wszystkie one zostały opisane w poprzednich rozdziałach oraz w tym rozdziale.

Kapówka nie musi być smarowana, ponieważ zawsze trnie ona suche powierzchnie (również aluminium i lekkie stopy); wszystkie poruszające się części urządzenia są samosmarowalne.

Podczas prac konserwacyjnych, jeśli to możliwe, zawsze należy nosić własne zabezpieczenia ochronne (okulary ochronne i rękawiczki).

Podczas czyszczenia strefy cięcia i powierzchni przylegających należy regularnie usuwać trociny.

Rekomendujemy używanie urządzeń odsysających lub pędzla.

UWAGA: Nie wolno używać sprężonego powietrza.

Od czasu do czasu należy sprawdzać brzeszczot pilarki: jeśli podczas piłowania pojawiają się problemy, to należy go oddać specjalistom do naostrzenia lub zależnie od stanu, wymienić.

SERWISOWANIE

W przypadku, gdy wykwalifikowany personel stwierdzi konieczność wykonania niestandardowych prac remontowych lub napraw, podczas obowiązywania gwarancji, zawsze należy zwrócić się do polecanego przez nas serwisu lub bezpośrednio do fabryki, jeżeli w pobliżu nie ma takiego serwisu.

ZAKOŃCZENIE PRACY URZĄDZENIA

Po zakończeniu użytkowania urządzenia można je wyrzucić wraz z normalnymi odpadami przemysłowymi.

EG-Konformitätserklärung

scheppach
Fabrikation von Holzbearbeitungsmaschinen GmbH
Günzburger Str. 69
D-89335 Ichenhausen

| | |
|------------|--|
| DE | erklärt folgende Konformität gemäß EU-Richtlinie und Normen für den Artikel |
| GB | hereby declares the following conformity under the EU Directive and standards for the following article |
| FR | déclare la conformité suivante selon la directive UE et les normes pour l'article |
| IT | dichiara la seguente conformità secondo le direttive e le normative UE per l'articolo |
| CZ | prohlašuje následující shodu podle směrnice EU a norem pro výrobek |
| HU | az EU-irányelv és a vonatkozó szabványok szerinti következő megfeleloségi nyilatkozatot teszi a termékre |
| HR | ovime izjavljuje da postoji skladnost prema EU-smjernica i normama za sljedece artikle |
| RO | declară următoarea conformitate corespunzător directivelor și normelor UE pentru articolul |
| TR | Normları gereğince aşağıdaki uygunluk açıklama masını sunar. |
| FIN | vakuuttaa täten, että seuraava tuote täyttää alla esitettyt EU-direktiivit ja standardit |
| PL | deklaruje, że produkt jest zgodny z następującymi dyrektywami UE i normami |
| SLO | izjavlja sledeco skladnost z EU-direktivo in normami za artikel |

| | |
|------------|---|
| SK | prehlasuje nasledujúcu zhodu podľa smernice EU a noriem pre výrobok |
| EST | kinnitab järgmist vastavast vastavalt ELi direktiivi ja standardite järgmist artiklinumbrit |
| LT | pareiškia, taip atitiktis pagal ES direktyvos ir standartai šį straipsnį |
| LV | apliecina šādu saskaņā ar ES direktīvu atbilstības un standarti šādu rakstu |
| NL | verklaart hierbij dat het volgende artikel voldoet aan de daarop betrekking hebbende EG-richtlijnen en normen |
| RUS | заявляет о соответствии товара следующим директивам и нормам ЕС |
| PT | declara o seguinte conformidade com a Directiva da UE e as normas para o seguinte artigo |
| ES | declara la conformidad siguiente según la directiva la UE y las normas para el artículo |
| DK | erklærer hermed, at følgende produkt er ioverensstemmelse med nedenstående EUDirektiver og standarder: |
| SE | försäkras härmed följande överensstämmelse enligt EU-direktiv och standarder för följande artikeln |
| NO | erklærer herved følgende samsvar under EU-direktiv og standarder for følgende artikkel |

Kapp- und Gehrungssäge - Undercut Mitre Saw / HM80L Art.-Nr.: 3901105915 / 3901105941 / 3901105942

| | |
|-------------------------------------|-------------|
| <input checked="" type="checkbox"/> | 2006/42/EC |
| <input checked="" type="checkbox"/> | 2006/95/EC |
| <input checked="" type="checkbox"/> | 2004/108/EC |
| <input type="checkbox"/> | 2009/105/EC |

EN 61029-1; EN 61029-2-9; EN 55014-1; EN 55014-2; EN 61000-3-2; EN 61000-3-3

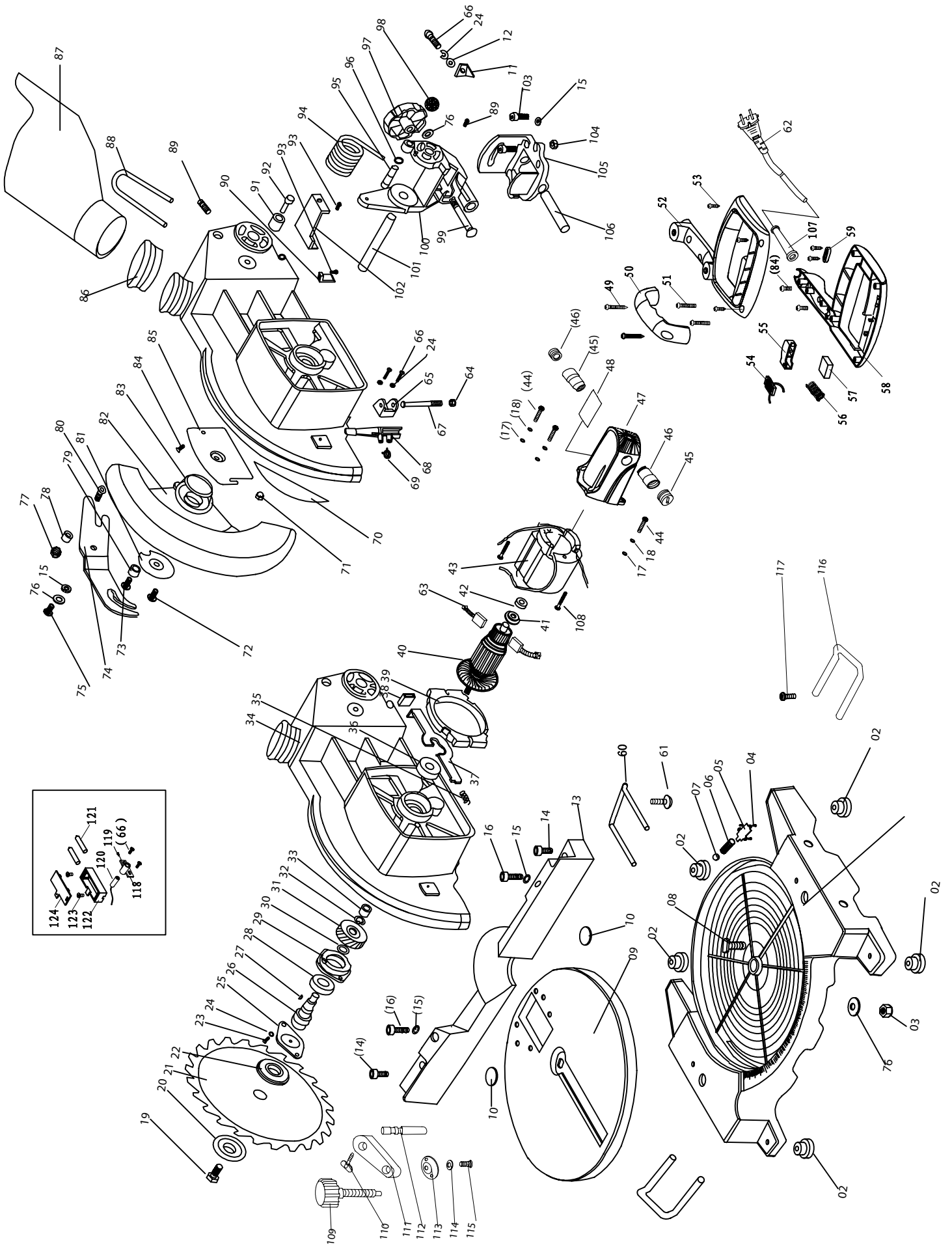
The technical documentation is kept by our authorized representative
scheppach Fabrikation von Holzbearbeitungsmaschinen GmbH
Günzburger Str. 69
D-89335 Ichenhausen

























Werner Hartmann (Head of Technical Innovation)



Ichenhausen, 26.07.2012



| | |
|--|---|
| Deutschland | |
|  | Nur für EU-Länder Werfen Sie Elektrowerkzeuge nicht in den Hausmüll! Gemäß europäischer Richtlinie 2002/96/EG über Elektro- und Elektronik-Altgeräte und Umsetzung in nationales Recht müssen verbrauchte Elektrowerkzeuge getrennt gesammelt und einer umweltgerechten Wiederverwertung zugeführt werden. |
| Great Britain | |
|  | Only for EU countries. Do not dispose of electric tools together with household waste material! In observance of european directive 2002/96/EC on wasted electrical and electronic equipment and its implementation in accordance with national law, electric tools that have reached the end of their life must be collected separately and returned to an environmentally compatible recycling facility. |
| France | |
|  | Pour les pays européens uniquement Ne pas jeter les appareils électriques dans les ordures ménagères! Conformément à la directive européenne 2002/96/EG relative aux déchets d'équipements électriques ou électroniques (DEEE), et à sa transposition dans la législation nationale, les appareils électriques doivent être collectés à part et être soumis à une recyclage respectueux de l'environnement. |
| Italia | |
|  | Solo per Paesi UE Non gettare le apparecchiature elettriche tra i rifiuti domestici! Secondo la Direttiva Europea 2002/96/CE sui rifiuti di apparecchiature elettriche ed elettroniche e la sua attuazione in conformità alle norme nazionali, le apparecchiature elettriche esauste devono essere raccolte separatamente, al fine di essere reimpiegate in modo eco-compatibile. |
| Nederlands | |
|  | Alleen voor EU-landen Geef elektrisch gereedschap niet met het huisvuil mee! Volgens de Europese richtlijn 2002/96/EG inzake oude elektrische en elektronische apparaten en de toepassing daarvan binnen de nationale wetgeving, dient gebruikt elektrisch gereedschap gescheiden te worden ingezameld en te worden afgevoerd naar een recycle bedrijf dat voldoet aan de geldende milieu-eisen. |
| España | |
|  | Sólo para países de la UE ¡No deseche los aparatos eléctricos junto con los residuos domésticos! De conformidad con la Directiva Europea 2002/96/CE sobre residuos de aparatos eléctricos y electrónicos y su aplicación de acuerdo con la legislación nacional, las herramientas eléctricas cuya vida útil haya llegado a su fin se deberán recoger por separado y trasladar a una planta de reciclaje que cumpla con las exigencias ecológicas. |
| Portugal | |
|  | Apenas para países da UE Não deite ferramentas eléctricas no lixo doméstico! De acordo com a directiva europeia 2002/96/CE sobre ferramentas eléctricas e electrónicas usadas e a transposição para as leis nacionais, as ferramentas eléctricas usadas devem ser recolhidas em separado e encaminhadas a uma instalação de reciclagem dos materiais ecológica. |
| Sverige | |
|  | Gäller endast EU-länder Elektriska verktyg får inte kastas i hushållssoporna! Enligt direktivet 2002/96/EG som avser äldre elektrisk och elektronisk utrustning och dess tillämpning enligt nationell lagstiftning ska uttjänta elektriska verktyg sorteras separat och lämnas till miljövänlig återvinning. |
| Finnland | |
|  | Koskee vain EU-maita Älä hävittä sähkötyökalua tavallisen kotitalousjätteen mukana! Vanhoja sähkö- ja elektroniikkalaitteita koskevan EU-direktiivin 2002/96/ETY ja sen maakohtaisten sovellusten mukaisesti käytetyt sähkötyökalut on toimitettava ongelmajätteen keräyspisteeseen ja ohjattava ympäristöstävälliseen kierrätykseen. |
| Norge | |
|  | Kun for EU-land Kast aldri elektroverktøy i husholdningsavfallet! I henhold til EU-direktiv 2002/96/EF om kasserte elektriske og elektroniske produkter og direktivets iverksetning i nasjonal rett, må elektroverktøy som ikke lenger skal brukes, samles separat og returneres til et miljøvennlig gjenvinningsanlegg. |
| Danmark | |
|  | Kun for EU-lande Elværktøj må ikke bortskaffes som almindeligt affald! I henhold til det europæiske direktiv 2002/96/EF om bortskaffelse af elektriske og elektroniske produkter og gældende national lovgivning skal brugt elværktøj indsamles separat og bortskaffes på en måde, der skåner miljøet mest muligt. |

| | |
|---|--|
| Slovakia | |
|  | Len pre štáty EÚ Elektrické náradie nevyhadzujte do komunálneho odpadu! Podľa európskej smernice 2002/96/EG o nakladaní s použitými elektrickými a elektronickými zariadeniami a zodpovedajúcich ustanovení právnych predpisov jednotlivých krajín sa použité elektrické náradie musí zbierať oddelene od ostatného odpadu a podrobiť ekologicky šetrnej recyklácii. |
| Slovenia | |
|  | Samo za države EU Elektricnega orodja ne odstranjajte s hisnimi odpadki! V skladu z Evropsko direktivo 2002/96/EG o odpadni elektricni in elektronski opremi in z njenim izvajanjem v nacionalni zakonodaji je treba elektricna orodja ob koncu njihove življenjske dobe loceno zbirati in jih predati v postopek okulju prijaznega recikliranja. |
| Ungarn | |
|  | Csak EU-országok számára Az elektromos kéziszerszámokat ne dobja a háztartási szeméttel! A használt villamos és elektronikai készülékekről szóló 2002/96/EK irányelv és annak a nemzeti jogba való átültetése szerint az elhasznált elektromos kéziszerszámokat külön kell gyűjteni, és környezetbarát módon újra kell hasznosítani. |
| Hrvatska | |
|  | Samo za EU-države Električne alate ne odlažite u kućne otpatke! Prema Europskoj direktivi 2002/96/EG o starim električnim i elektroničkim strojevima i preuzimanju u nacionalno pravo moraju se istrošeni električni alati sakupljati odvojeno i odvesti u pogon za reciklažu. |
| Czchia | |
|  | Jen pro štáty EU Elektrické náradie nevyhadzujte do komunálneho odpadu! Podľa európskej smernice 2002/96/EG o nakladaní s použitými elektrickými a elektronickými zariadeniami a zodpovedajúcich ustanovení právnych predpisov jednotlivých zemí sa použité elektrické náradie musí zbierať oddelene od ostatného odpadu a podrobiť ekologicky šetrnému recyklovaniu. |
| Polska | |
|  | Tylko dla państw UE Proszę nie wyrzucać elektronarzędzi wraz z odpadami domowymi! Zgodnie z europejską Dyrektywą 2002/96/WE dot. zużytego sprzętu elektrycznego i elektronicznego oraz odpowiednikiem w prawie narodowym zużyte elektronarzędzia muszą być oddzielnie zbierane i wprowadzane do ponownego użytku w sposób nieszkodliwy dla środowiska. |
| România | |
|  | Nu mai pentru țările din UE Nu aruncați echipamentele electrice la fel ca reziduurile menajere! Conform Directivei Europene 2002/96/EC privitoare la echipamente electrice și electronice scoase din uz și în conformitate cu legile naționale, echipamentele electrice care au ajuns la finalul duratei de viață trebuie să fie colectate separat și trebuie să fie preluate unei unități de reciclare. |
| Eesti | |
|  | Kehtib vaid EL maade suhtes. Ärge kasutage elektritööriistu koos majapidamisjäätmetega! Vastavalt EÜ direktiivile 2002/96/EC elektri- ja elektroonikaseadmete jäätmete osas ja kooskõlas igas riigis kehtivate seadustega, kehtib kohustus koguda kasutatud elektritööriistad eraldi kokku ja suunata need keskkonnasõbralikku taastingsusse. |
| Latvija | |
|  | Tikai attiecībā uz ES valstīm. Neutilizējiet elektriskas ierīces kopā ar sadzīves atkritumiem! Pagal Eiropas Direktīvu 2002/96/EK par elektrisko un elektronisko iekārtu atkritumiem un tās ieviešanu saskaņā ar nacionālo likumdošanu, elektriskas ierīces, kas nokalpojūšas savu mūžu, ir jāsavāc daļiņā un jāatgriež videi draudzīgās pārstrādes vietās. |
| Lietuva | |
|  | Tik ES šalims. Nemesti elektros prietaisų kartu su kitomis namų ūkio atliekomis! Pagal Europos Sąjungos direktyvą 2002/96/EB dėl elektros ir elektroninės įrangos atliekų ir jos vykdymo pagal nacionalinius įstatymus elektros įrankius, kurių tinkamumo naudoti laikas pasibaigė, reikia surinkti atskirai ir perduoti aplinkai nekenksmingo pakartotinio perdavimo įmonei. |
| Ísland | |
|  | Aðeins fyrir lönd ESB. Ekki henda rafmagnstækjum með heimilisúrgangi! Í fylgni við evrópsku tilskipunina 2002/96/EC um fargaðan rafbúnað og rafrænan búnað og framkvæmd þess í samræmi við innlend lög, verða rafmagnstæki sem úr sér gengin að safna saman og skila til umhverfisvænnar endurvinnslustöðvar. |

